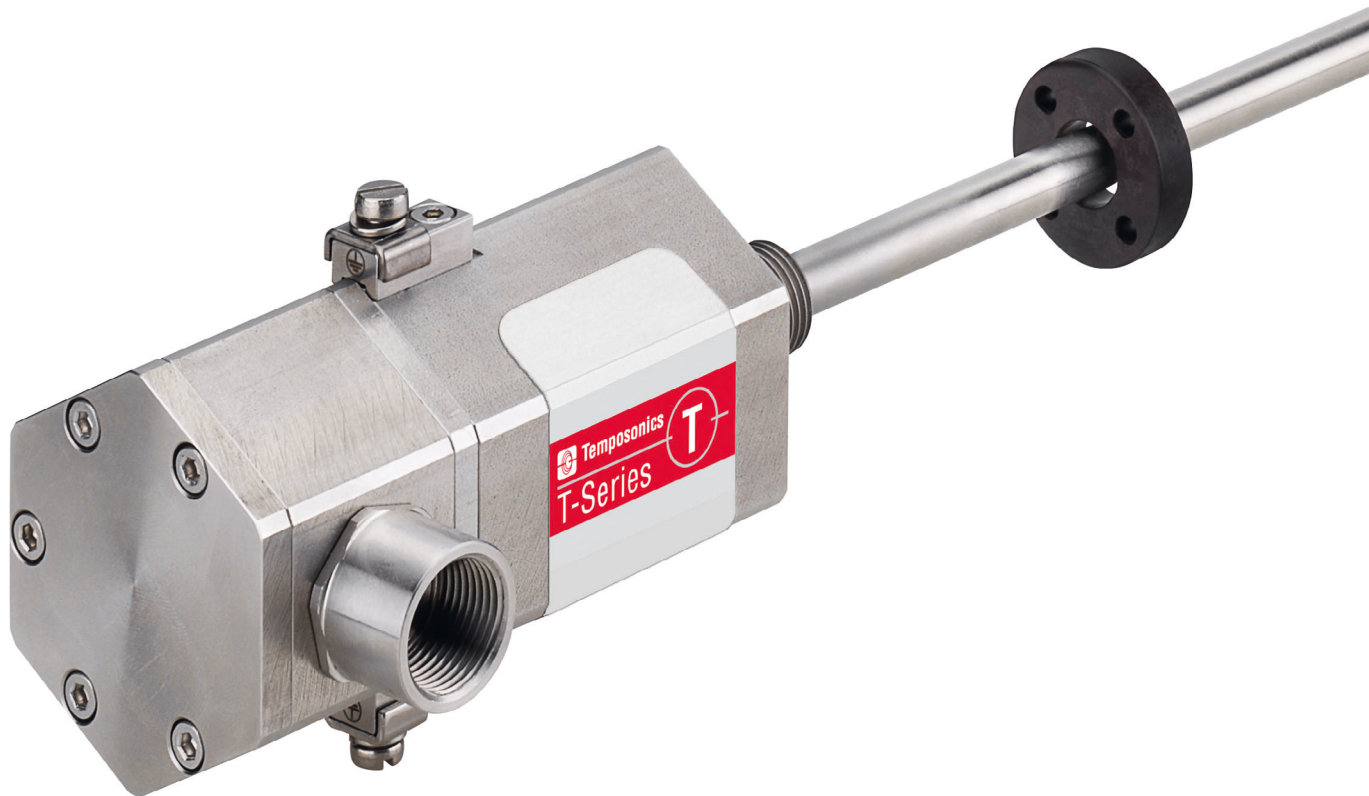




Sensor with Ex approval

**TH Analog ATEX / IECEx / CEC / NEC / KCs / EAC Ex 인증 / 일본 승인 /  
안전 SIL 2 등급  
사용 설명서**



## 목차

<b>1. 소개</b> .....	<b>3</b>
1.1 설명서의 용도 및 활용 .....	3
1.2 사용하는 기호 및 경고 .....	3
<b>2. 안전 수칙</b> .....	<b>3</b>
2.1 사용 목적.....	3
2.2 예상되는 사용 부주의 .....	4
2.3 설치, 시운전 및 작동.....	4
2.4 폭발 위험 지역에서 사용하는 경우의 안전 수칙.....	5
2.5 보증.....	6
2.6 반품.....	6
<b>3. 제품 표시</b> .....	<b>7</b>
3.1 Temposonics® TH 주문 코드.....	7
3.2 명판 (사례).....	9
3.3 승인.....	9
3.4 공급 범위.....	9
<b>4. 제품 설명 및 시운전</b> .....	<b>10</b>
4.1 기능 및 시스템 설계.....	10
4.2 Temposonics® TH 사양 및 설치.....	11
4.3 자석 설치.....	17
4.4 전기 배선.....	19
4.5 주요 사용 부속품 .....	25
<b>5. 작동</b> .....	<b>28</b>
5.1 시작하기.....	28
5.2 프로그래밍 및 구성.....	28
<b>6. 유지 보수 및 문제 해결</b> .....	<b>35</b>
6.1 오류 조건, 문제 해결.....	35
6.2 유지 보수.....	35
6.3 수리.....	35
6.4 예비품 목록 .....	35
6.5 운송 및 보관 .....	35
<b>7. 서비스 종료 / 분해</b> .....	<b>35</b>
<b>8. 기술 사양 Temposonics® TH SIL 2</b> .....	<b>36</b>
<b>9. 기술 사양 Temposonics® TH 표준</b> .....	<b>39</b>
<b>10. 표준 버전의 적합성 선언서</b> .....	<b>41</b>
<b>11. SIL 2 버전의 적합성 선언서</b> .....	<b>42</b>
<b>12. 부록</b> .....	<b>43</b>

## 1. 소개

### 1.1 설명서의 용도 및 활용

Temposonics® 위치 센서 작동을 시작하기 전 본 설명서를 충분히 숙지한 후 안전 정보를 준수하십시오.  
 SIL 2에 대한 보다 상세한 정보는 MTS Sensors SIL 2 안전 수칙을 참조하십시오 (부품 번호: 551504). 향후 사용을 위해 본 설명서를 잘 보관하십시오!

본 설명서와 부록의 내용은 프로젝트 기획과 Temposonics® 센서 취급에 경험이 많고 자격을 갖춘 자동제어 기술자<sup>1</sup> 또는 교육을 이수한 서비스 기술자에게 장착, 설치 및 시운전 정보를 제공하기 위한 것입니다.

### 1.2 사용하는 기호 및 경고

경고 문구는 개인의 안전을 위해, 그리고 본 제품 혹은 연결된 다른 장치들의 손상을 막기 위해 명시된 것입니다. 이 설명서에는 서비스 기술자의 안전 혹은 제품 손상에 영향을 줄 수 있는 위험 요소들을 방지하기 위한 안전 수칙 및 경고 문구들이 아래와 같이 명시되어 있습니다.

기호	의미
<b>주의사항</b>	본 기호는 인명 상해가 아닌 자재 손상이 발생할 수 있는 상황을 가리킬 때 사용합니다.

## 2. 안전 수칙

### 2.1 사용 목적

본 제품은 아래 명시된 항목 1부터 항목 4의 용도에만 적용해야 하며, 반드시 MTS Sensors가 검증하거나 추천하는 타사 장치 및 구성품과 함께 사용해야 합니다. 안전하고 올바른 사용을 위한 필수 조건으로 적절한 운송 및 보관, 정확한 설치와 시운전이 필요하며, 세심한 주의가 동반되어야 합니다.

- 모든 Temposonics® 센서 시스템은 산업 및 상업용 그리고 실험 시 발생하는 측정 작업에만 맞도록 설계되었습니다. 센서는 시스템 부속품으로 간주되며, 반드시 PLC, IPC, 인디게이터, 또는 전기 제어 장치 등과 같은 적절한 검증 장치와 함께 연결하여 사용해야 합니다.
- 센서의 표면 온도 클래스는 T4입니다.
- EU-Type Examination and Certificates 와 Certificates of Compliance 에 명시된 모든 특수한 조건들이 고려되어야 합니다.
- 위치 센서는 제 8 장 및 제 9 장 지시에 따라 구역 (ATEX, IECEx) 및 Class, Zone 및 Division (CEC, NEC) 내에서 사용할 수 있습니다. 위와 같이 승인된 장소외에서 제품 사용을 하는 경우, 제품 보증은 무효화 될 수 있으며, 제조사 또한 책임을 지지 않습니다. 비 위험 지역의 경우, MTS Sensors는 버전 N(비인증제품)을 사용할 것을 추천함

<sup>1</sup> 자격을 갖춘 기술자는 다음의 요건을 충족시켜야 합니다:  
 • 해당 프로젝트에 적용하는 자동화 기술의 안전 개념에 익숙해야 합니다  
 • 전자파 적합성 (EMC) 분야에 전문성이 있어야 합니다

Zone 개념			
폭발 환경	Zone	범주	폭발 그룹
가스 방폭	Zone 0	사이와 차단된 경우	최대 IIC (로드 부분)
가스 방폭	Zone 1	2G	IIA, IIB, IIC
가스 방폭	Zone 2	3G	IIA, IIB, IIC
분진 방폭	Zone 21	2D	IIIA, IIIB, IIIC
분진 방폭	Zone 22	3D	IIIA, IIIB, IIIC
가스 방폭	Zone 0	사이와 차단된 경우 및 Zone 1 또는 Zone 2	최대 IIC (로드 부분) IIC 까지(연결 챔버 부분)
가스 방폭	Zone 0	사이와 차단된 경우 및 Zone 1 또는 Zone 2	최대 IIC (로드 부분) IIC 까지(연결 챔버 부분)
분진 방폭	Zone 21	또는 Zone 22	IIC 까지(연결 챔버 부분)

Class 및 Division 개념			
폭발 환경	Class	Division	그룹
가스 방폭	Class I	Div. 1	A*, B, C, D
가스 방폭	Class	Div. 2	A, B, C, D
분진 방폭	Class II/III	Div. 1	E, F, G
분진 방폭	Class II/III	Div. 2	E, F, G

\*Cl. I Div. 1 Gr. 캐나다에는 유효하지 않습니다

• 시운전과 서비스 작업에 맞는 적절한 교육을 이수해야 합니다  
 • 장치 작동에 경험이 많고, 제품 설명서에서 제시하는 올바른 작동에 필요한 정보를 숙지해야 합니다

### 2.2 예상되는 사용 부주의

예측가능한 오용	결과
센서 인클로저를 통해 잔류 전류 흐를 경우	센서가 파손될 수 있습니다.
Zone 0 내에서는 외부 퓨즈 없이 또는 SIL 2 버전(Zone 0, Zone 1 / 21의 경우)으로 센서를 사용하십시오	고장 발생 시, 센서가 과열될 수 있습니다
125 mA 이상 규격의 퓨즈를 사용하십시오	고장 발생 시, 센서가 과열될 수 있습니다
잘못된 배선	센서가 적절하게 작동하지 않거나 파손됩니다
작동 온도 범위를 벗어난 위치에서 센서 작동	신호가 출력되지 않습니다. 센서가 파손될 수 있습니다.
전원이 지정된 범위를 초과했습니다	신호 출력 불량 / 신호 출력 없음 / 센서가 손상됩니다
위치 측정이 외부 자기장의 영향을 받았습니다	신호 출력이 비정상적입니다.
케이블 손상	합선으로 인해 센서가 파손 / 반응하지 않을 수 있습니다.
스페이서가 손실되었거나 / 설치 순서가 잘못 되었습니다	위치 측정 오류 발생
접지 / 실드 불량	신호가 정상적으로 출력되지 않습니다. 전자보드가 손상될 수 있습니다.
MTS Sensors에 의해 인증받지 않은 자석 사용	위치 측정 오류 발생

### 2.3 설치, 시운전 및 작동

위치 센서는 반드시 기술적으로 안전한 환경에서 사용되어야 합니다. 이러한 환경을 유지하고 안전한 조작과 설치, 배선 그리고 서비스를 제공하기 위해 자격을 갖춘 전문 기술자가 작업할 수 있습니다. 이 사항은 IEC 60079-14, TRBS 1203, 캐나다 전기 규격 (CEC), 미국 전기 규격(NEC) 그리고 지역 법규를 따릅니다.

만일 센서 고장 또는 기능 불량에 의해서 작업자 상해 또는 작동 중인 장치 손상 위험이 있는 경우 신뢰성 검사, 리미트 스위치, 비상 정지 시스템, 안전 장치 등의 추가적인 안전 방지책이 필요합니다.

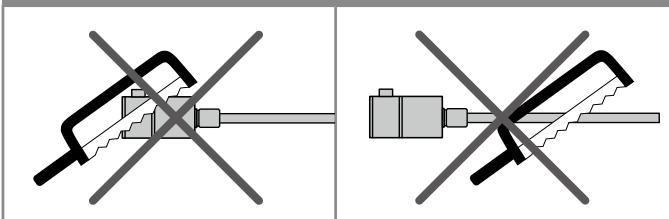
고장 발생 시, 센서를 차단하여 우발적으로 작동하지 않도록 방지해야 합니다.

#### 시운전에 관한 주의사항

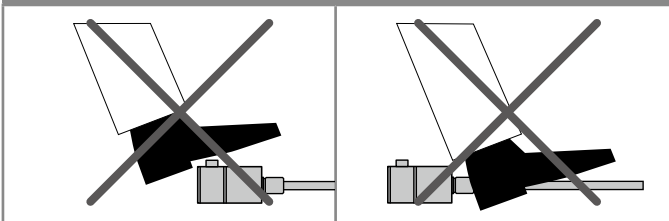
센서가 정상적으로 작동할 수 있도록 다음의 지침을 준수해야 합니다.

1. 제품 기술정보에 명시되어 있는 사양을 준수하십시오.
2. 위험한 환경에서 장비 및 관련 부속품을 사용하는 경우 지리적인 위치 및 설비 관련 규정을 준수하여 선택 및 설치해야 합니다. 해당하는 Class, Zone, Division, Group의 보호 규격을 준수하는 장비만 설치해야 합니다.
3. 폭발 위험이 있는 환경에서는 지역 및 해당 국가 표준 규정에 만족하는 보조 부품만을 사용해야 합니다.
4. 시스템의 잠재적인 동일 제품은 각 사용 나라의 적용되는 설치 규정 (VDE 0100, part 540; IEC 364-5-54)에 따라 마련되어야 합니다.
5. MTS Sensors의 센서는 산업용 환경에서 지정된 용도에만 사용하도록 승인 받았습니다 (페이지 3의 "2.1 사용 목적" 설명을 참조하십시오). 만약 센서가 장착된 환경에서 공격적인 위험 물질이 존재할 경우, 제조사에 문의하십시오.
6. 사용자는 낙뢰보호에 관한 조치를 취해야만 합니다.
7. 센서에 대한 기계적인 보호 조치에 대한 책임은 사용자에게 있습니다.
8. 센서는 반드시 영구적인 와이어 케이블을 이용하여 고정 설치되어야만 합니다. 사용자는 열, 화학적, 기계적인 환경조건 뿐만 아니라 위험지역 어플리케이션의 위험성 평가와 대응하는 케이블 및 케이블 그랜드를 보증해야 합니다. 사용자는 또한 요구되는 변형 방지도 책임이 있습니다. 실링을 선택할 때는, 케이블의 최대 열부하를 반드시 고려해야 합니다.
9. 다음의 지침에 따라 모든 안전 조건을 준수하는 것에 대한 책임은 사용자에게 있습니다:
  - 설치 지침
  - 관할 당국 기준 및 규정
  - SIL 2 등급 센서 버전을 위한 안전 수칙 (문서 번호 551504)
10. 본 장비의 일부분의 사용이 막힐 때 (예를 들면, 서리 또는 부식 등에 의해) 폭발 가능성이 있는 경우 이를 강제로 제거하면 안 됩니다.
11. 부유 분진으로 인한 발화를 방지하기 위해 장비 부품의 표면 온도는 발생 가능한 공기/분진 혼합물의 발화 온도 미만으로 엄격하게 준수해야 합니다.

센서를 개조하지 마십시오.  
→ 센서가 파손 될 수 있습니다.



센서를 밟지 마십시오.  
→ 센서가 파손 될 수 있습니다.



**안전한 시운전을 위한 수칙**

1. 장착 및 작동 시 기계적인 손상에 대비하여 센서를 보호하십시오.
2. 손상된 제품을 사용하면 안 되며, 우발적으로 사용하지 못하도록 안전하게 보관하십시오. 손상된 제품은 불량 표시를 부착하십시오.
3. 정전기 발생을 방지하십시오.
4. 음극 부식 방지 방식으로 센서를 사용하지 마십시오. 센서 하우징에 암전류가 발생하지 않도록 하십시오.
5. 커넥터 분리 또는 연결 전 전력 공급을 차단하십시오.
6. 매우 조심스럽게 센서를 연결해야 하며, 연결 및 전원 극성 그리고 제어 펄스의 형태와 주기에도 주의를 기울여야 합니다.
7. 케이블 인입구 온도와 분기점 온도는 각각 104 °C (219°F) 및 116 °C (241°F)에 이를 수 있습니다. 적절한 케이블과 입력 장치를 선택하십시오.
8. 현장 배선의 경우, 사용 온도 범위 -40°C (- 40°F)부터 +116°C (241°F)에 적합한 케이블을 사용하십시오.
9. 가동 중에는 센서를 분해하지 마십시오. 반드시 페이지 13의 그림. 7에 표시된 방법으로 센서를 개방하십시오.
10. 실은 밀폐함(NEC / CEC 전용)으로부터 18" 거리 이내에 장착해야 합니다.
11. IEC 61010-1 규격의 등급 II 승인을 받은 전원만 사용하십시오.
12. 센서 작동 전압, 환경 조건 등의 지정된 허용 한계값의 적합 여부를 확인해야 합니다.
13. 확인해야 할 사항:
  - 센서와 관련 부품이 설명서에 따라 설치되었습니다.
  - 센서 밀폐함이 청결합니다.
  - 모든 나사(품질규격 6.8, A2-50 또는 A4-50 지정)가 그림. 7에서 지정하는 고정 토크에 따라 고정되어 있습니다.
  - 제조사의 규격에 따라 위험 지역 규격과 IP 보호 등급에 맞게 인증된 케이블 그랜드를 사용해야 합니다.
  - 후속 작업에서 표면을 가공하거나 도색하지 않도록 주의하십시오 (내압방폭구조).
  - 연결을 제한하는 표면에는 실을 제공하지 않습니다 (내압방폭구조)
  - 자석과 로드가 접촉하면 안 됩니다. 접촉 시 자석과 센서 로드가 손상될 수 있습니다. 자석(자석 지지대 포함)과 센서 로드가 접촉하는 경우, 자석의 최대 이동 속도는 1 m/s 이하로 유지해야 합니다.
14. 하나 혹은 두 개의 접지 러그를 통해 센서를 접지 하십시오. 정전기 방출 (ESD) 방지를 위해 센서와 작동하는 자석(자석 홀더 포함)은 반드시 보호용 접지(PE)에 연결해야 합니다.
15. 전원을 인가하기 전, 장비 작동에 의해서 작업자 안전 위험 상황이 전혀 발생하지 않는 것을 확인해야 합니다.
16. 센서 기능을 정기적으로 검사해야 하며, 점검 기록을 유지해야 합니다 (페이지 35의 "6.2 유지 보수" 설명을 참조하십시오).

**2.4 폭발 위험 지역에서 사용하는 경우 안전 수칙**

본 센서는 폭발 위험 지역 내에서 가동될 수 있도록 고안되었으며, 안전성 또한 실험을 통해 입증되었습니다. 관련 규정 및 표준을 준수했습니다. 센서는 표시 (ATEX, IECEx, CEC, NEC, KCs, EAC Ex, 일본 인증)에 따라 지정된 위험 지역 내에서만 작동하도록 승인 받았습니다. (페이지 3의 "2.1 사용 목적" 설명을 참조하십시오). SIL2 버전은 고객의 임의대로 개조될 수 없습니다.

**외부 퓨즈는 언제 필요한가요?**

Zone / Div.	T 시리즈표준센서	T 시리즈 SIL2 센서
Zone 0 (로드 전용)	외부 퓨즈 필요함	외부 퓨즈 필요함
Zone 1 / 21	추가적인 퓨즈 필요없음	외부 퓨즈 필요함
Zone 2 / 22	추가적인 퓨즈 필요없음	추가적인 퓨즈 필요없음
Div. 1	외부 퓨즈 사용 권고함	외부 퓨즈 사용 권고함

**지침 (ATEX, IECEx, CEC, NEC, EAC Ex, KCs, 일본 인증)에 따라 Zone 0 내에 T-시리즈 센서를 설치하는 방법**

1. IEC 127 규격을 따르는 외부 퓨즈를 폭발 환경 밖에 설치하십시오. 퓨즈를 장비에 연결하십시오.  
전류 허용 범위 : 125 mA
2. 센서 하우징을 Zone1, Zone2, Zone21 또는 Zone22에 설치하십시오. 로드 부분(버전 D, G, E)만 Zone 0 내부로 확장할 수 있습니다.
3. Zone 0과 Zone 1 사이 분리를 확인하려면 IEC/EN 60079-26, ANSI/ISA 60079-26 (12.00.03), ANSI/ISA/IEC/EN 60079-10-1, JNIOOSH-TR-46-2에 지정된 안전 규정을 준수하십시오.
4. Zone 0에서 경계 벽 내에 TH 센서 장착 시, ANSI/ISA/IEC/EN 60079-26 및 ANSI/ISA/IEC/EN 60079-10-1 지정 요건을 준수해야 합니다. 그렇게 함으로써, 나사조임식 스투드는 ANSI/ISA/IEC/EN 60079-26 과 ANSI/ISA/IEC/EN 60079-10-1 규정에 따라 가스를 엄격히(IP67) 밀폐합니다.

## 2.5 보증

MTS Sensors는 지정된 활용방법<sup>2</sup>에 따른 적합한 사용에도 불구하고 발생하는 Temposonics® 위치 센서 및 공급 부속품의 자재 결함 및 불량과 관련하여 보증 기간을 보장합니다. MTS Sensors의 책임은 해당 장치의 결함 부분에 대한 수리 또는 교체로만 제한됩니다. 본 제품 및 마모 부품의 부적절한 사용 또는 지정된 기준을 초과하는 부하로 인한 결함에 대해서는 어떠한 보장도 제공하지 않습니다. MTS Sensors는 확인 또는 예상된 경우를 포함하여 본사에 결함 또는 과실이 있는 경우라고 할지라도, 그 어떠한 경우도 보증 규정 위반에 대해 책임지지 않습니다. 또한, 회사의 부주의 혹은 과실로 인한 고장의 경우 역시 MTS Sensors측은 법적 책임과 무관합니다. 본사 영업점, 대리점, 판매점 또는 직원 그 누구도 보증 범위의 확대 또는 변경에 대한 권한이 없습니다.

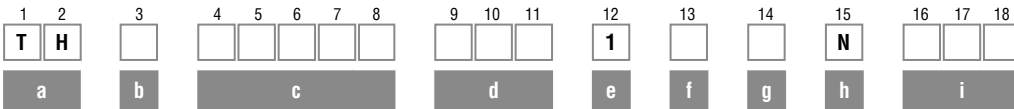
## 2.6 반품

제품 진단이 필요한 경우, MTS Sensors에 센서를 반송할 수 있습니다. 모든 운송 비용은 발송자가 부담합니다<sup>2</sup>. 해당 양식에 대한 정보는 페이지 43 "12. 부록" 설명을 참조하십시오.

2/ 해당 MTS Sensors 판매 및 인도 조건은 [onwww.mtssensors.com](http://onwww.mtssensors.com)를 참조하십시오.

### 3. 제품 표시

#### 3.1 Temposonics® TH 주문 코드



a	센서 모델
T	H 로드

b	디자인
인클로저 타입 3: 하우징 자재 스테인리스강 1.4305 (AISI 303) 및 로드 자재 스테인리스강 1.4306 (AISI 304L) TH 로드 센서	
M	나사 가공 플랜지, Flat-face 타입 (M18×1.5-6g)
N	나사 가공 플랜지, Raised-face 타입 (M18×1.5-6g)
S	나사 가공 플랜지, Flat-face 타입 (¾"-16 UNF-3A)
T	나사 가공 플랜지, Raised-face 타입 (¾"-16 UNF-3A)
인클로저 타입 3X: 하우징 자재 스테인리스강 1.4404 (AISI 316L) 및 로드 자재 스테인리스강 1.4404 (AISI 316L) TH 로드 센서	
F	나사 가공 플랜지, Flat-face 타입 (¾"-16 UNF-3A)
G	나사 가공 플랜지, Raised-face 타입 (¾"-16 UNF-3A)
W	나사 가공 플랜지, Flat-face 타입 (M18×1.5-6g)

c	스트로크 길이				
X	X	X	X	M	0025...1500 mm (SIL 2)
표준 스트로크 길이(mm)*		주문 단위			
25...500 mm		5 mm			
500...750 mm		10 mm			
750...1000 mm		25 mm			
1000...1500 mm		50 mm			
X	X	X	X	U	001.0...060.0 in. (SIL 2)
표준 스트로크 길이(in)*		주문 단위			
1 ...20 in.		0.2 in.			
20 ...30 in.		0.4 in.			
30 ...40 in.		1.0 in.			
40 ...60 in.		2.0 in.			

c	스트로크 길이 (계속)				
X	X	X	X	M	0025...7620 mm (표준)
표준 스트로크 길이(mm)*		주문 단위			
25...500 mm		5 mm			
500...750 mm		10 mm			
750...1000 mm		25 mm			
1000...2500 mm		50 mm			
2500...5000 mm		100 mm			
5000...7620 mm		250 mm			
X	X	X	X	U	001.0...300.0 in. (표준)
표준 스트로크 길이(in)*		주문 단위			
1 ...20 in.		0.2 in.			
20 ...30 in.		0.4 in.			
30 ...40 in.		1.0 in.			
40...100 in.		2.0 in.			
100...200 in.		4.0 in.			
200...300 in.		10.0 in.			

d	연결 타입		
C	0	1	½"-14 NPT 나사로 측면 연결 (모든 버전)
C	1	0	½"-14 NPT 나사로 상단 연결 (모든 버전)
M	0	1	M16×1.5-6H 나사로 측면 연결 (버전 E & N)
M	1	0	M16×1.5-6H 나사로 상단 연결 (버전 E & N)
N	0	1	M20×1.5-6H 나사로 측면 연결 (모든 버전)
N	1	0	M20×1.5-6H 나사로 상단 연결 (모든 버전)
N	F	1	M20×1.5-6H 나사로 측면 연결 (버전 E & N)
			주의사항 : SIL2 버전에서는 이용 불가능합니다

e 다음 페이지를 확인하세요

\* / 규격 외의 스트로크 길이 공급 가능; 인코딩 단위는 반드시 5 mm / 0.1 in.

<b>e</b>	동작 전압
<b>1</b>	+24 VDC (-15 / +20 %)

<b>f</b>	버전 (상세한 내용은 제 8 및 9 장을 참조하십시오)
<b>D</b>	Ex db 및 Ex tb (A/F 55)
<b>E</b>	Ex db eb 및 Ex tb (A/F 55) US & CA 승인: Ex nA /NI (Zone 2 및 22 규격) (알림: <b>US &amp; CA</b> 승인은 <b>SIL 2</b> 버전에만 적용합니다)
<b>G</b>	Ex db 및 Ex tb (A/F 60) US & CA 승인: 방폭 (XP) (알림: <b>Group A</b> 는 캐나다에서는 이용하실 수 없습니다)
<b>N</b>	비승인

<b>g</b>	기능 안전 타입
<b>N</b>	비인증
<b>S</b>	SIL2 (인증서 및 매뉴얼 포함)

<b>h</b>	추가적인 옵션 타입
<b>N</b>	해당사항 없음

<b>i</b>	출력
1개 출력, 1개 위치 자석 출력1(위치 자석1) (SIL 2 출력 사양: A01 및 A11)	
<b>A</b>	<b>0 1</b> 4...20 mA
<b>A</b>	<b>1 1</b> 20...4 mA
<b>A</b>	<b>2 1</b> 0...20 mA
<b>A</b>	<b>3 1</b> 20...0 mA
2개 출력, 1개 위치 자석 출력1(위치 자석1) + 출력2(위치 자석2) 주의사항 : SIL 2 버전에서는 사용할 수 없습니다!	
<b>A</b>	<b>0 3</b> 4...20 mA    20...4 mA
2개 출력, 2개 위치 자석 출력 1개 (위치 자석 1개) + 출력 2개 (위치 자석 2개) 주의사항 : SIL 2 버전에서는 사용할 수 없습니다!	
<b>A</b>	<b>0 2</b> 4...20 mA    4...20 mA
<b>A</b>	<b>1 2</b> 20...4 mA    20...4 mA
<b>A</b>	<b>2 2</b> 0...20 mA    0...20 mA
<b>A</b>	<b>3 2</b> 20...0 mA    20...0 mA

<b>주의사항</b>	
다중 위치 측정 작업 시에는 동일한 형식의 자석을 사용하십시오 (예를 들면, 부품 번호 201 542-2 링 자석 2개)	



3.2 명판 (사례)

<p><b>THN0080MC011DSNA11</b>                  In: 24 VDC 100 mA YofC: 26/2018                  Out: 20-4 mA                  Enclosure type 3 S/N: 18260255</p>  <p>CML ATEX1090X IECEx CML 16.0039X <b>CE 2503</b>                  II 1/2G Ex db IIC T4 Ga/Gb                  II 1G/2D Ex tb IIIC T130°C Ga/Db                  18-KA4BO-0247X 18-KA4BO-0248X</p> <p>-40°C ≤ Ta ≤ 85°C IP66 / IP67</p> <p>Датчик серии Т ОС ВО ЗАО ТИБР                  №ТC RU C-DE.ГБ08.В.01976                  Ga/Gb Ex db IIC T4 X                  Da/Db Ex tb IIIC T130°C X</p>  <p>선택 항목, 내화형                  연결 챔버                  버전 D</p>	<p><b>THN0080MC011ESNA11</b>                  In: 24 VDC 100 mA YofC: 26/2018                  Out: 20-4 mA                  Enclosure type 3 S/N: 18260255</p>  <p>CML ATEX1090X IECEx CML 16.0039X <b>CE 2503</b>                  II 1/2G Ex db eb IIC T4 Ga/Gb                  II 1G/2D Ex tb IIIC T130°C Ga/Db                  18-KA4BO-0249X 18-KA4BO-0250X                  Class I, Div. 2, Groups A, B, C, D T4                  Class II/III, Div. 2, Groups E, F, G T130°C                  Ex nA/AEx nA IIC T4 Gc                  Ex tc/AEx tc IIIC T130°C Dc</p> <p>-40°C ≤ Ta ≤ 80°C IP66 / IP67</p> <p>Датчик серии Т ОС ВО ЗАО ТИБР                  №ТC RU C-DE.ГБ08.В.01976                  Ga/Gb Ex db eb IIC T4 X                  Da/Db Ex tb IIIC T130°C X</p>  <p>선택 항목, 안전 강화형                  연결 챔버                  버전 E</p>	<p><b>THN0080MC011GSNA11</b>                  In: 24 VDC 100 mA YofC: 26/2018                  Out: 20-4 mA                  Enclosure type 3 S/N: 18260255</p>  <p>CML ATEX1090X IECEx CML 16.0039X <b>CE 2503</b>                  II 1/2G Ex db IIC T4 Ga/Gb                  II 1G/2D Ex tb IIIC T 130°C Ga/Db                  18-KA4BO-0247X 18-KA4BO-0248X                  Class I, Div. 1, Groups A, B, C, D T4                  Class II/III, Div. 1, Groups E, F, G T130°C                  Class I, Zone 0/1 AEx d / Ex d IIC T4                  Class II/III, Zone 21 AEx tb / Ex tb IIIC T130°C                  Group A is not approved for Canada</p> <p>-40°C ≤ Ta ≤ 85°C IP66 / IP67</p> <p>Датчик серии Т ОС ВО ЗАО ТИБР                  №ТC RU C-DE.ГБ08.В.01976                  Ga/Gb Ex db IIC T4 X                  Da/Db Ex tb IIIC T130°C X</p>  <p>선택 항목, 내화 / 방폭형                  연결 챔버                  버전 G</p>
---	---	---

그림. 1: TH 센서 명판 사례 (SIL 2 버전)

<p><b>THN0080MC011DNNA11</b>                  In: 24 VDC 100 mA YofC: 26/2018                  Out: 20-4 mA                  Enclosure type 3 S/N: 18260255</p>  <p>CML ATEX1090X IECEx CML 16.0039X <b>CE 2503</b>                  II 1/2G Ex db IIC T4 Ga/Gb                  II 1G/2D Ex tb IIIC T130°C Ga/Db                  18-KA4BO-0247X 18-KA4BO-0248X</p> <p>-40°C ≤ Ta ≤ 75°C IP66 / IP67</p> <p>Датчик серии Т ОС ВО ЗАО ТИБР                  №ТC RU C-DE.ГБ08.В.01976                  Ga/Gb Ex db IIC T4 X                  Da/Db Ex tb IIIC T130°C X</p>  <p>선택 항목, 내화성                  연결 챔버                  버전 D</p>	<p><b>THN0080MC011ENNA11</b>                  In: 24 VDC 100 mA YofC: 26/2018                  Out: 20-4 mA                  Enclosure type 3 S/N: 18260255</p>  <p>CML ATEX1090X IECEx CML 16.0039X <b>CE 2503</b>                  II 1/2G Ex db eb IIC T4 Ga/Gb                  II 1G/2D Ex tb IIIC T130°C Ga/Db                  18-KA4BO-0249X 18-KA4BO-0250X</p> <p>-40°C ≤ Ta ≤ 75°C IP66 / IP67</p> <p>Датчик серии Т ОС ВО ЗАО ТИБР                  №ТC RU C-DE.ГБ08.В.01976                  Ga/Gb Ex db eb IIC T4 X                  Da/Db Ex tb IIIC T130°C X</p>  <p>선택 항목, 안전 강화형                  연결 챔버                  버전 E</p>	<p><b>THN0080MC011GNNA11</b>                  In: 24 VDC 100 mA YofC: 26/2018                  Out: 20-4 mA                  Enclosure type 3 S/N: 18260255</p>  <p>CML ATEX1090X IECEx CML 16.0039X <b>CE 2503</b>                  II 1/2G Ex db IIC T4 Ga/Gb                  II 1G/2D Ex tb IIIC T 130°C Ga/Db                  18-KA4BO-0247X 18-KA4BO-0248X                  Class I, Div. 1, Groups A, B, C, D T4                  Class II/III, Div. 1, Groups E, F, G T130°C                  Class I, Zone 0/1 AEx d / Ex d IIC T4                  Class II/III, Zone 21 AEx tb / Ex tb IIIC T130°C                  Group A is not approved for Canada</p> <p>-40°C ≤ Ta ≤ 75°C IP66 / IP67</p> <p>Датчик серии Т ОС ВО ЗАО ТИБР                  №ТC RU C-DE.ГБ08.В.01976                  Ga/Gb Ex db IIC T4 X                  Da/Db Ex tb IIIC T130°C X</p>  <p>선택 항목, 내화 / 방폭형                  연결 챔버                  버전 G</p>
---	--	---

그림. 2: TH 센서 명판 사례 (표준 버전)

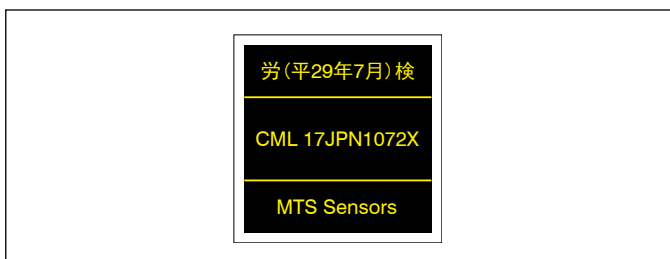


그림. 3: 일본 승인 라벨

3.3 승인

페이지 36의 "8. 기술 사양 Temposonics® TH SIL 2" 및 페이지 39의 "9. 기술 사양 Temposonics® TH 표준" 설명을 참조하십시오.

NOTICE

인증서의 자세한 개요는 [www.mtssensors.com](http://www.mtssensors.com) 을 참조하십시오.

3.4 공급 범위

TH (로드 센서):

- 센서

## 4. 제품 설명 및 시운전

### 4.1 기능 및 시스템 설계

#### 제품 명칭

- 위치 센서 Temposonics® T-시리즈

#### 센서 모델

- Temposonics® TH (로드 센서)

#### 스트로크 길이

- 스트로크 길이 SIL 2 버전: 25...1500 mm (1...60 in.)
- 스트로크 길이 표준 버전: 25...7620 mm (1...300 in.)

#### 출력 신호

- 아날로그

#### 어플리케이션

Temposonics® 위치 센서는 자동화 시스템 및 기계 공학 분야에서 길이 (위치) 측정 및 변환을 위해 사용됩니다.

T 시리즈 센서는 raised 또는 flat-face 플랜지 타입 유압 실린더에 설치하도록 설계했으며, 외부에서 사용할 수도 있습니다. 추가 플로트를 사용하여 액체 측정도 가능하도록 설계했습니다.

#### 작동 원리 및 시스템 구성

MTS Sensors 제품의 절대, 선형 위치 센서는 고정밀, 높은 안정성으로 위치를 결정하는 본사의 전매 특허인 Temposonics® 자기변형 기술을 이용합니다. 각 Temposonics® 위치 센서는 강자성 도파관, 위치 자석, 변형 펄스 변환기, 내장 전자장치로 구성됩니다. 도파관 위에 위치한 자석이 작업 중 움직이는 물체와 연결되면 자기장을 발생시킵니다. 도파관에 짧은 전류 펄스가 공급됩니다. 이로 인하여 도파관 길이 방향으로 전파됩니다. 초음파가 도파관 끝쪽에 도달하면 전기 신호로 변환됩니다. 도파관 내 초음파 속도는 정확하게 알 수 있으므로, 복귀 신호를 수신하기 위해 필요한 시간을 높은 정밀도와 반복성을 지닌 선형 위치 측정값으로 변환할 수 있습니다.

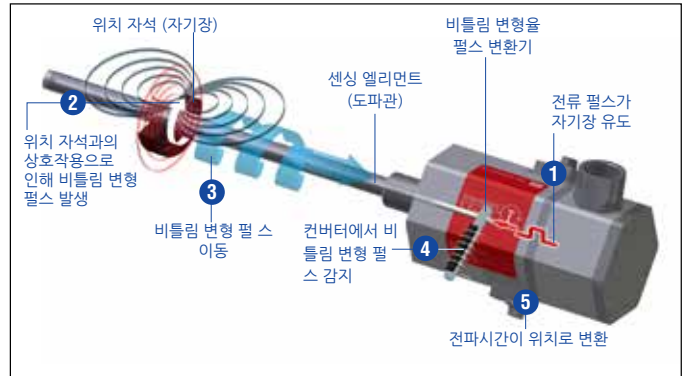


그림 4: 전파 시간 방식에 기반한 자기 변형 위치 센싱 원리

#### T 시리즈 모델

T 시리즈 모델은 4개의 버전을 제공합니다. 그 중 세 가지는 위험지역 사용 범주에 들어갑니다:

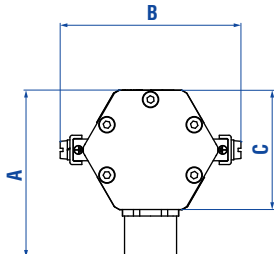
- 내화 연결 챔버가 있는 내화 하우징 (버전 D)
- 내화 (방폭) 연결 챔버가 있는 내화 (방폭) 하우징 (버전 G)
- 안전 강화형 연결 챔버가 있는 내화 하우징 (버전 E)
- 비-위험형 (버전 N)

상기 모든 모델은 2가지 형식의 하드웨어 / 소프트웨어로 공급합니다. 즉, SIL 2 규격 및 표준 제품이며, 출력 사양은 4...20 mA 및 20...4 mA입니다. 센서는 1.4305(AISI 303) 스테인리스 스틸과 1.4404(AISI 316L)를 사용하여 제작됩니다. 위험 등급 센서는 IP66 / IP67 규격을 충족합니다. 비-위험 환경의 경우 센서는 IP66, IP67, IP68, IP69K, NEMA 4X 규격을 충족합니다.

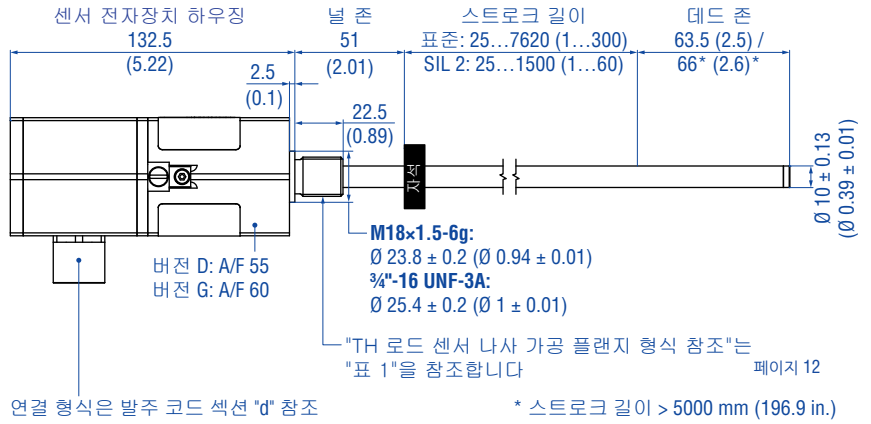
4.2 Temposonics® TH 사양 및 설치

Raised-face 스투드형 플랜지

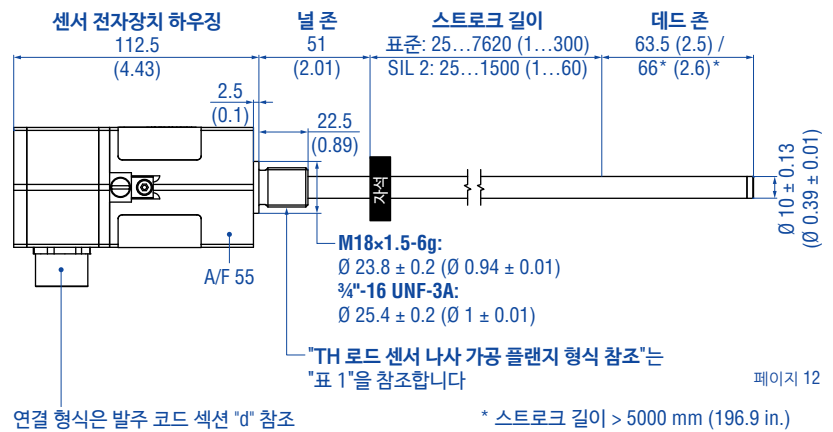
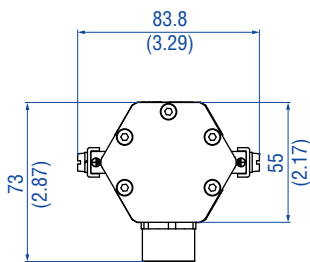
버전 D & G



	버전 D	버전 G
A	77 (3.03)	82 (3.23)
B	83.8 (3.29)	89.2 (3.51)
C	55 (2.17)	60 (2.36)

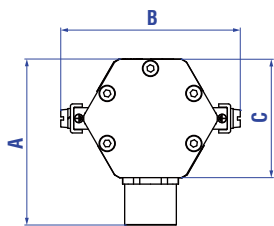


버전 E & N

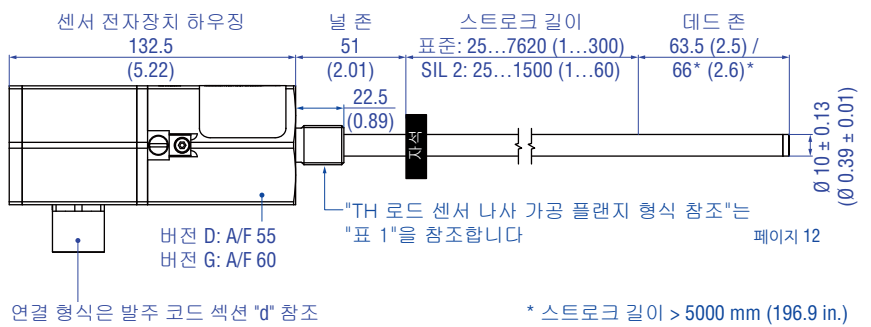


Flat-face 스투드형 플랜지

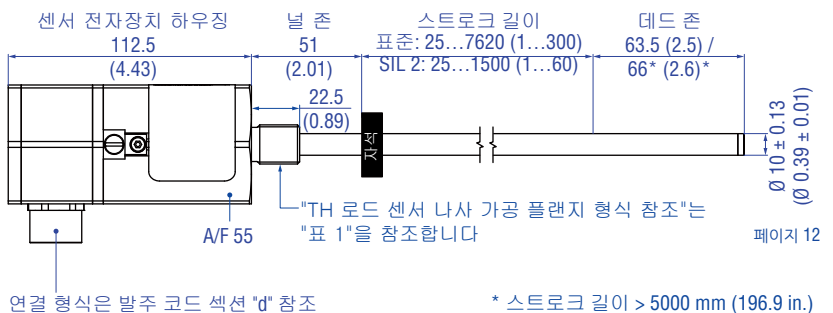
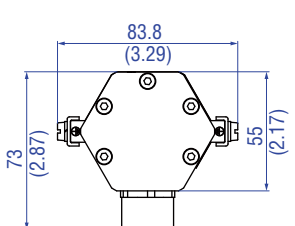
버전 D & G



	버전 D	버전 G
A	77 (3.03)	82 (3.23)
B	83.8 (3.29)	89.2 (3.51)
C	55 (2.17)	60 (2.36)

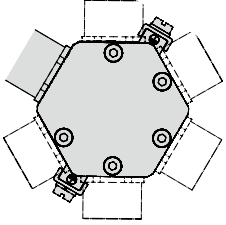


버전 E & N

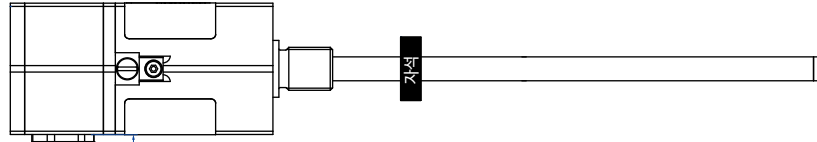


설계 기본 치수는 밀리미터 단위이며, ( ) 안의 치수는 인치 단위입니다

사이드 커넥션 C01/N01/NF1 (어댑터 사용시) / M01(어댑터 비사용시)

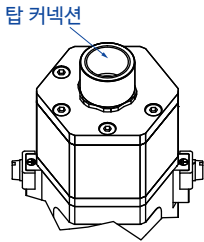


**C01/N01:**  
6개 상이한 위치의 커넥터,  
60° 기준  
**NF1:**  
4개 상이한 위치의 커넥터,  
60° 기준

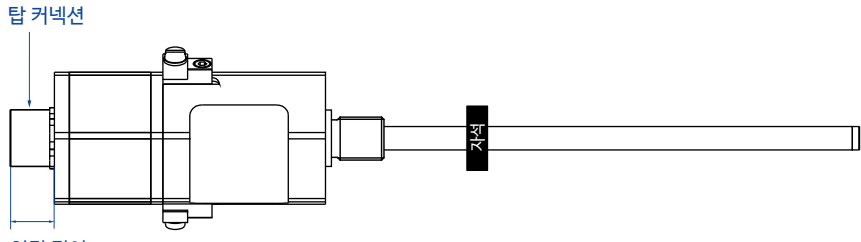


연결 길이  
22 mm (0.87 in.) 버전 D & G  
18 mm (0.7 in.) 버전 E & N  
사이드 커넥션

탑 커넥션 C10/N10(어댑터 사용시) / M10(어댑터 비사용시)



탑 커넥션



연결 길이  
22 mm (0.87 in.) 버전 D & G  
18 mm (0.7 in.) 버전 E & N  
탑 커넥션

그림. 6: Temposonics® TH 연결 옵션 사항

스레드형 플랜지 타입	설명	스레드형 플랜지
F	Flat-face 스레드형 플랜지 스테인리스강 1.4404 (AISI 316L)	3/4"-16 UNF-3A
G	Raised-face 스레드형 플랜지 스테인리스강 1.4404 (AISI 316L)	3/4"-16 UNF-3A
M	나사 가공 플랜지, Flat-face 타입 스테인리스강 1.4305 (AISI 303)	M18×1.5-6g
N	Raised-face 스레드형 플랜지 스테인리스 스틸 1.4305 (AISI 303)	M18×1.5-6g
S	나사 가공 플랜지, Flat-face 타입 스테인리스강 1.4305 (AISI 303)	3/4"-16 UNF-3A
T	나사 가공 플랜지, Raised-face 타입 스테인리스강 1.4305 (AISI 303)	3/4"-16 UNF-3A
W	Flat-face 스레드형 플랜지 스테인리스강 1.4404 (AISI 316L)	M18×1.5-6g

표 1: TH 로드 센서, 나사 가공 Flange type 참조 자료

버전 D & G



버전 E & N



그림. 7: Temposonics® TH 분해 조립도

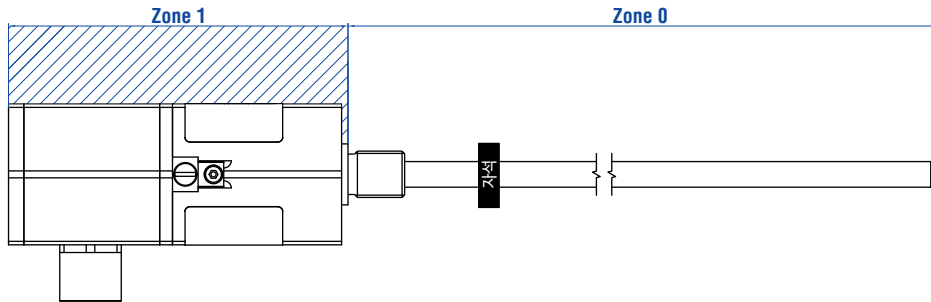
부품	체결힘
① 나사 M4×10	1.2 Nm
② 나사 M4×40	1.2 Nm
③ 접지연결 : M5×8, 장착용	2.5 Nm

**주의사항**

**센서에 케이블을 연결하십시오**  
 자세한 사항은 페이지 22의 설명을 참조하십시오.

**케이블 부상의 방향을 변경하십시오(C01, M01, N01, NF1)**  
 육각 나사 M4 (A/F 3) 5개를 풀 후, 상부 커버를 탈착합니다 (그림. 7).  
 그리고, 연결 어댑터의 육각 나사 M4 (A/F 3) 6개를 풀니다 (그림. 7).  
 60°마다 커넥터 방향을 6곳의 다른 위치로 변경하십시오. 자세한 사항은  
 페이지 22에 있는 사례를 참조하십시오.

버전 D & G (사례: 나사 가공 플랜지, Raised-face 타입)  
 내화 (방폭) 연결 챔버가 장착된 내화 (방폭) 하우징  
 버전 D: ATEX / IECEx / EAC Ex / KCs / 일본 승인  
 버전 G: ATEX / IECEx / CEC / NEC / EAC Ex / KCs / 일본 승인



버전 E (사례: 나사 가공 플랜지, Raised-face 타입)  
 안전 강화형 연결 챔버가 장착된 내화형 하우징  
 SIL 2: ATEX / IECEx / CEC / NEC / EAC Ex / KCs / 일본 승인  
 표준: ATEX / IECEx / EAC Ex / KCs / 일본 승인

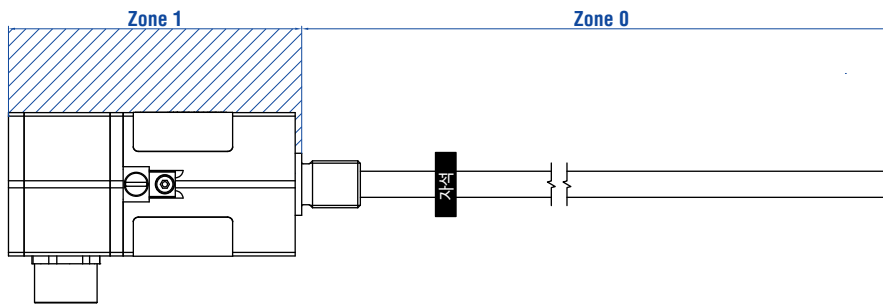


그림. 8: Temposonics® TH Zone 등급

**주의사항**

센서를 보호등급 IP67에 따라 Zone 0과 Zone 1 사이를 차폐하십시오.

버전 D & G를 위한 연결 옵션		버전 E & N을 위한 연결 옵션	
<b>C01</b>	<b>C10</b>	<b>C01</b>	<b>C10</b>
 <p>½"-14 NPT</p> <p>측면 연결, 나사 ½"-14 NPT 사용</p>	 <p>½"-14 NPT</p> <p>상단 연결, 나사 ½"-14 NPT 사용</p>	 <p>½"-14 NPT</p> <p>측면 연결, 나사 ½"-14 NPT 사용</p>	 <p>½"-14 NPT</p> <p>상단 연결, 나사 ½"-14 NPT 사용</p>
<b>N01</b>	<b>N10</b>	<b>M01</b>	<b>M10</b>
 <p>M20×1.5-6H</p> <p>측면 연결, 나사 M20×1.5-6H 사용</p>	 <p>M20×1.5-6H</p> <p>상단 연결, 나사 M20×1.5-6H 사용</p>	 <p>M16×1.5-6H</p> <p>측면 연결, 나사 M16×1.5-6H 사용</p>	 <p>M16×1.5-6H</p> <p>상단 연결, 나사 M16×1.5-6H 사용</p>
		<b>N01</b>	<b>N10</b>
		 <p>M20×1.5-6H</p> <p>측면 연결, 나사 M20×1.5-6H 사용</p>	 <p>M20×1.5-6H</p> <p>상단 연결, 나사 M20×1.5-6H 사용</p>
		<b>NF1</b>	
		 <p>M20×1.5-6H</p> <p>측면 연결, 나사 M20×1.5-6H 사용</p>	

그림. 9: 연결 옵션



그림. 10: SIL2 식별

나사 가공 Flange »F«, »G«, »M«, »N«, »S«, »T« & »W«가 있는 TH 설치  
나사 가공 플랜지 M18×1.5-6g 또는 3/4"-16 UNF-3A를 사용해서 센서 로드를 고정합니다.

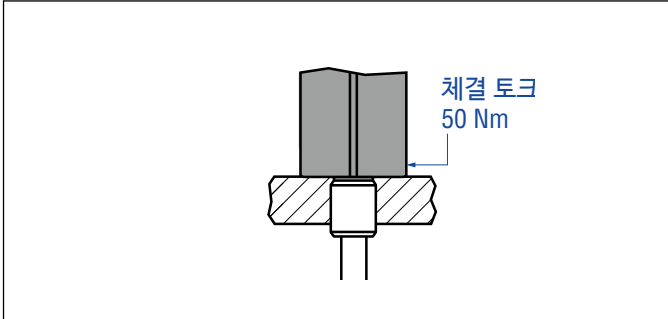


그림. 11: 나사 가공 플랜지 »F«, »G«, »M«, »N«, »S«, »T«, »W« 장착 사례

**유압 실린더 내부에 로드-스타일 센서 설치**

유압 실린더 내에서 직접 스트로크 측정을 위해 로드-스타일 버전을 개발했습니다. 나사 가공 플랜지 또는 육각 너트를 사용해서 센서를 장착합니다.

- 피스톤 표면에 설치된 피스톤 자석은 로드에는 닿지 않고 움직이며, 유체에 영향을 받지 않고 로드의 정확한 위치를 지시합니다.
- 내압형 센서 로드는 피스톤 로드의 구경에 설치합니다.

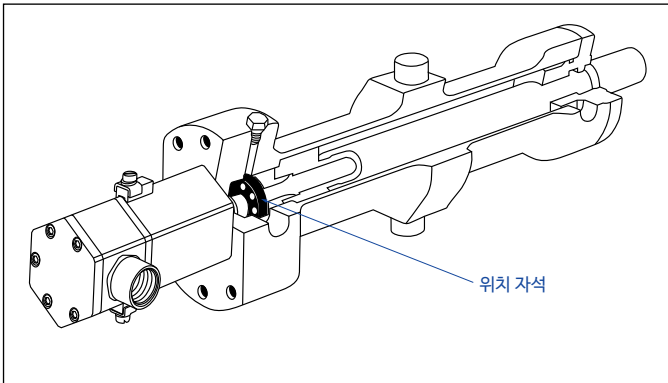


그림. 12: 실린더 내부 센서

**나사 가공 플랜지, Raised-face 타입을 위한 유압 실링**

언더컷 내부에 O-링을 사용하여 플랜지 접촉면을 실링합니다 (그림. 13):

나사 가공 플랜지의 경우 (3/4"-16 UNF-3A) »G« / »T«:

O-링 16.4 × 2.2 mm (0.65 × 0.09 in.) (부품 번호 560 315)

나사 가공 플랜지의 경우 (M18×1.5-6g) »N«:

O-링 15.3 × 2.2 mm (0.60 × 0.09 in.) (부품 번호 401 133)

나사 가공 플랜지 M18×1.5-6g의 경우 ISO 6149-1 규격에 맞는 나사 구멍이 있습니다 (그림. 15). 추가정보를 위해 ISO 6149-1을 참조하십시오.



그림. 13: 나사 가공 플랜지, Raised-face 타입에서 가능한 실링 방법

**나사 가공 플랜지, Flat-face 타입을 위한 유압 실링**

플랜지 접촉면 실링 방법은 2가지가 있습니다 (그림. 14):

1. 실린더 엔드캡 홈 안에 O-링(예를 들면, 22.4 × 2.65 mm (0.88 × 0.1 in.), 25.07 × 2.62 mm (0.99 × 0.1 in.))를 사용하는 실링 방법.
2. 언더컷 안에 O-링을 사용하는 실링 방법.  
나사 가공 플랜지의 경우 (3/4"-16 UNF-3A) »F« / »S«:  
O-링 16.4 × 2.2 mm (0.65 × 0.09 in.) (부품 번호 560 315),  
나사 가공 플랜지의 경우 (M18×1.5-6g) »M« / »W«:  
O-링 15.3 × 2.2 mm (0.60 × 0.09 in.) (부품 번호 401 133)

나사 가공 플랜지 M18×1.5-6g의 경우 ISO 6149-1 규격에 맞는 나사 구멍이 있습니다 (그림. 15). 추가정보를 위해 ISO 6149-1을 참조하십시오.

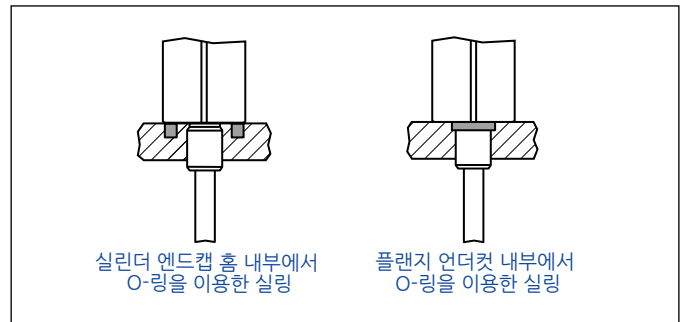


그림. 14: 나사 가공 플랜지, Flat-face 타입에서 가능한 실링 방법

- 고정 토크는 50 Nm인 점을 참조하십시오.
- 실린더 장착 표면에 플랜지 접촉면을 완전히 장착합니다.
- 내압형 가스킷 사용은 실린더 제조업체 지시에 따르십시오 (구리 가스킷, O-링 등).
- 센서 로드에서 위치 자석 마찰이 발생하지 않도록 합니다.
- 피스톤 로드 드릴링 (TH-F / -G / -M / -N / -S / -T / -W: ≥ Ø 13 mm (≥ Ø 0.51 in.)) 압력과 피스톤 속도에 따라 다릅니다.
- 작동 압력 정보를 준수하십시오.
- 센서 로드가 마모되지 않도록 보호하십시오.



미터법 나사 가공 플랜지 안내

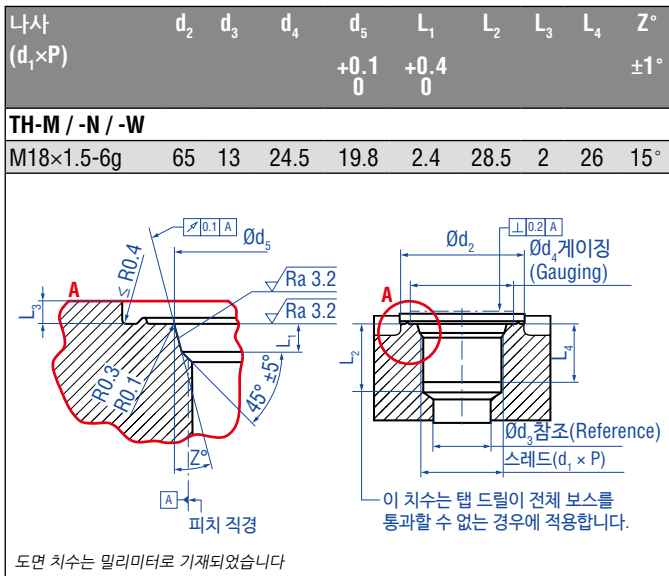


그림. 15: DIN ISO 6149-1 기준 미터법 나사 가공 플랜지 M18×1.5-6g 안내

4.3 자석 설치

일반적인 자석 사용법




자석	장점
링 자석 	<ul style="list-style-type: none"> <li>회전 시 대칭적인 자기장</li> </ul>
U-자석 	<ul style="list-style-type: none"> <li>높이 공차 보정 가능</li> </ul>
플롯 	<ul style="list-style-type: none"> <li>액면 측정의 경우</li> </ul>

그림. 16: 일반적인 자석 사용법

링 자석 및 U-자석 장착

비-자성 소재의 장착용 장치, 나사, 스페이서 등을 사용하여 자석을 설치합니다. 센서 로드에서 자석 마찰이 발생하지 않도록 합니다. 정렬 오류는 에어 간격을 통하여 보정합니다.

- 허용 가능한 표면 압력: 최대 40 N/mm<sup>2</sup>
- M4 스크류 체결 토크 : 1Nm; 필요 시 와셔를 사용하십시오.
- 위치 자석과 자성이 있는 자재 사이의 최소 거리는 15 mm (0.6 in.)가 되어야 합니다 (그림. 18).
- 만일 다른 어떤 옵션 없이 자성이 있는 자재를 사용하는 경우, 지정된 치수를 준수해야 합니다 (그림. 18).

설계 기본 치수는 밀리미터 단위이며, ( ) 안의 치수는 인치 단위입니다

주의사항

링 자석 및 U-자석은 동축 형식으로 장착합니다.  
 허용가능 최대 간격을 초과하면 안 됩니다 (그림. 17).

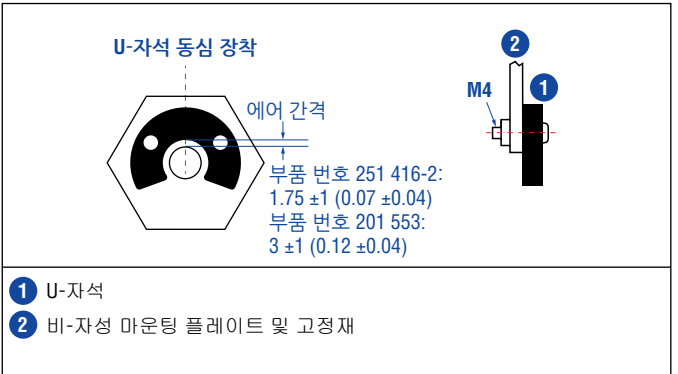


그림. 17: U-자석 장착 (부품 번호 251 416-2 또는 부품 번호 201 553)

자성이 있는 자재를 사용한 자석 장착

자성이 있는 자재 사용 시 그림. 18 치수를 반드시 준수해야 합니다.

- A. 위치 자석이 파여진 피스톤 로드와 일치하는 경우
- B. 위치 자석이 자성체인 스냅링(서클립)을 사용하여 파여진 피스톤 로드에서 고정되는 경우, 자석과 스냅링(서클립) 사이에 비자성체 스페이서(예를 들면, 부품 번호 400 633)를 추가로 장착하십시오.

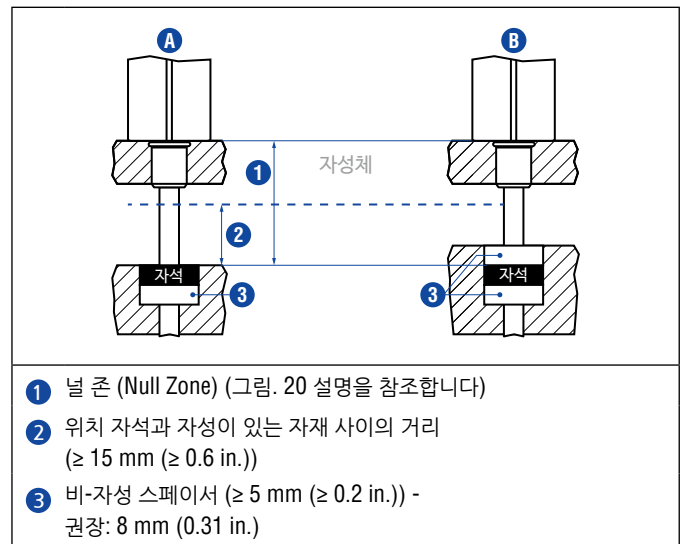


그림. 18: 자성이 있는 자재를 사용한 설치

**스트로크 길이 ≥ 1 meter (3.3 ft.) 센서의 경우**

스트로크 길이 1 meter (3.3 ft.) 이상의 경우, 로드 중단에서 기계적인 방법을 사용하여 수평으로 설치한 센서를 지지해야 합니다. 지지 조치를 취하지 않는 경우, 로드와 위치 자석이 손상될 수 있습니다. 측정값이 올바르지 않을 수도 있습니다. 로드가 더 길면 기계적인 지지가 전체 길이에서 균일하게 분포되도록 해야 합니다 (예를 들면, 부품 번호 561 481). U-자석을 사용하여 측정합니다 (그림. 19).

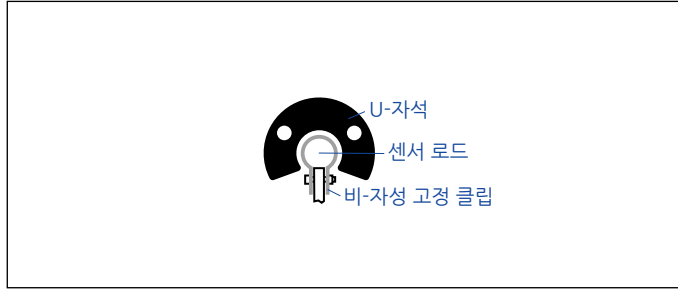


그림. 19: 센서 지지 사례 (부품 번호 561 481)

**다중 위치 측정**

자석 사이의 최소 거리는 75 mm (3 in.)입니다.

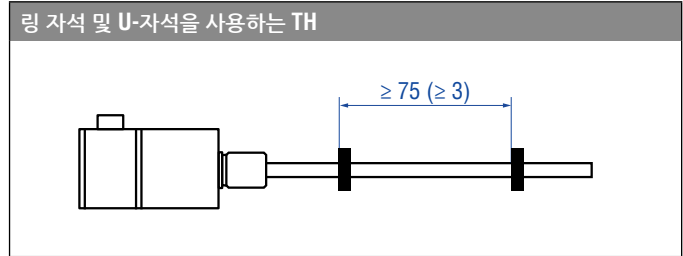


그림. 21: 다중 위치 측정을 위한 최소 거리

**주의사항**  
다중 위치 측정 작업 시에는 동일한 형식의 자석을 사용하십시오 (예를 들면, 부품 번호 201 542-2 링 자석 2개)

**위치 자석의 시작 및 종료 위치**

설치 중 위치 자석의 시작 및 종료 위치를 주의하십시오. 전체 스트로크 구간을 전기적으로 사용하기 위하여, 다음과 같이 위치 자석을 기계적으로 장착해야 합니다.

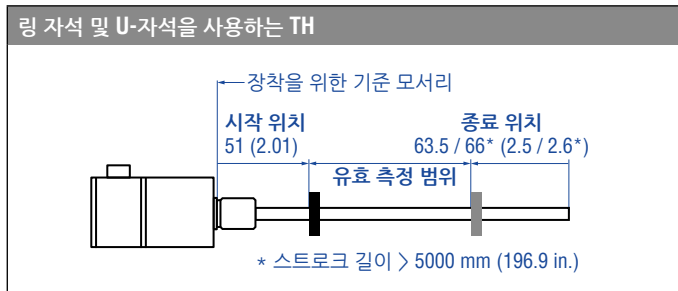


그림. 20: 자석의 시작 및 종료 위치

**주의사항**  
모든 센서에 있어서, 유효 스트로크 길이의 좌측과 우측 영역은 널(Null) 및 사각지대를 위해서 사용합니다 (참조 페이지 11의 "4.2 Temposonics® TH 사양 및 설치" 설명을 참조하십시오). 측정 시 해당 Zone을 사용하면 안 됩니다. 하지만, 경우에 따라 유효 측정구간으로 확장될 수 있습니다.

**플로트 장착**

스톱 컬러와 플로트는 별도 주문합니다. 스톱 컬러는 액체의 비중보다 낮은 재질로 제작합니다. 스톱 컬러는 플로트가 사각지대를 빠져나올 수 있도록 설계합니다. 스톱 컬러 배치는 플로트에 의존하며 플로트 내부 자석 배치에 따라 다릅니다. 해당 작업에서 용기의 하단을 측정해야 하는 경우, MTS Sensors에 유면 25 mm (1 in.) 미만을 측정할 수 있는 저위 부상형 플로트 옵션을 문의하십시오.

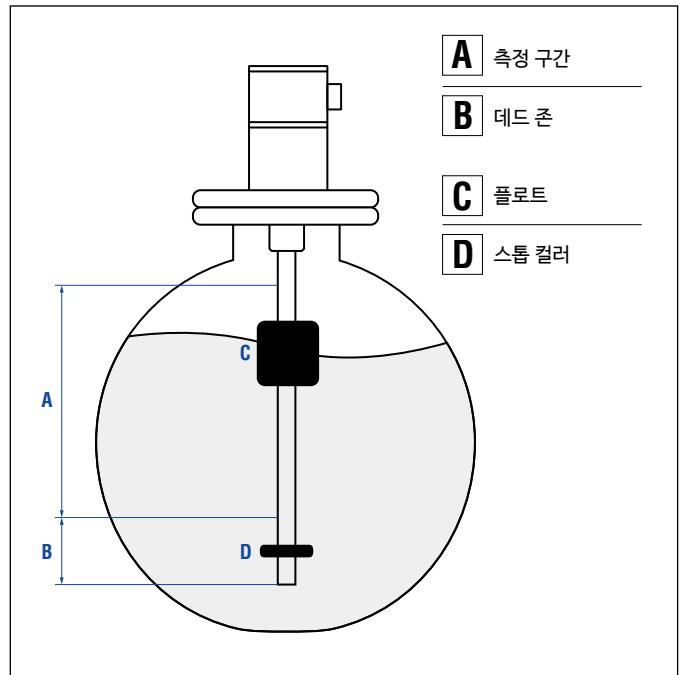


그림. 22: 액체 레벨 측정

#### 4.4 전기 배선

설치 배치와 배선은 센서의 전자파 적합성(EMC)에 결정적인 영향을 줍니다. 그러므로, 전자 시스템의 올바른 설치와 모든 시스템의 EMC는 반드시 실드 케이블과 접지를 사용하여야 합니다. 반대 극성 보호장치가 있더라도 과전압 또는 오배선에 의해 센서 전자장치가 손상될 수 있습니다.

##### 주의사항

1. 강한 자기장 또는 전기 노이즈가 있는 곳에 센서를 장착하면 안 됩니다.
2. 전원이 인가되고 있는 경우, 절대로 센서를 배선 또는 배선을 해제하지 마십시오.

##### 배선을 위한 안내사항

- 케이블을 센서에 연결하기 위해 페이지 13의 그림. 7 설명과 같이 커버 플레이트를 탈착합니다.
- 케이블 / 케이블 그랜드의 경우에는 저-저항 트위스트 페어 및 차폐형 케이블을 사용하십시오. 제어 장치를 통해 외부에서 실드와 접지를 연결합니다.
- 제어 및 신호 선은 전원 케이블과 별도로 유지하며, 모터 케이블, 주파수 인버터, 밸브 케이블, 릴레이 등과 충분한 거리를 유지해야 합니다.
- 외부 접지 러그 둘 중 한 곳에 단면적 4 mm<sup>2</sup>의 도체를 설치합니다.
- 모든 비-차폐 선은 최대한 짧게 하십시오.
- 접지 연결부는 큰 단면적을 이용하여 최대한 짧게 하십시오. 그라운드 루프는 피해야 합니다.
- 지정된 전력 등급에 맞는 안정적인 전원만 사용하십시오.

##### 주의사항

접촉 가능한 단면적은 0.2...2.5 mm<sup>2</sup> 및 0.2...1.5 mm<sup>2</sup>입니다.  
 하나의 선에 하나의 클램핑 포인트만 가능합니다.

##### 로드 센서 접지

장비 접지에 센서 전자장치 하우징을 연결합니다. 그림. 23와 같이 접지 러그 둘 중의 한 곳에 센서 형식 TH를 접지하십시오.  
 페이지 4의 "2.3 설치, 시운전 및 작동" 장의 정보도 참조하십시오.

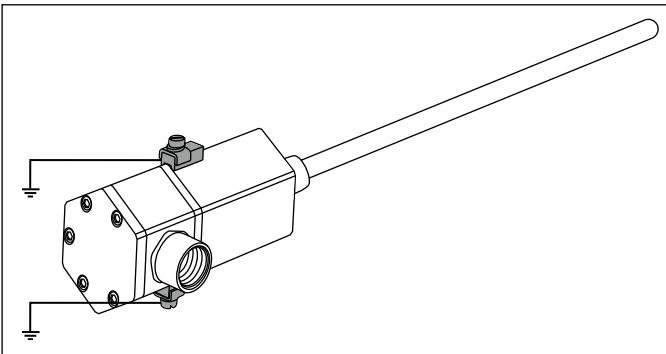


그림. 23: 접지 러그를 사용한 접지

##### SIL 2 센서를 위한 커넥터 배선

센서를 직접 제어 장비, 인디케이터, 다른 평가 장비와 아래 그림과 같이 연결하십시오:

버전 E & N 적합한 연결 형식: C01, C10, M01, M10, N01, N10		
신호 + 전원		
단자	Pin	기능
	1	출력
	2	DC 접지
	3	연결 없음
	4	연결 없음
	5	+24 VDC (-15 / +20 %)
	6	DC 접지 (0 V)
	7	케이블 차폐

그림. 24: TH (버전 E & N) 배선도 SIL 2 (1.5 mm<sup>2</sup> 도체)

버전 D & G 적합한 연결 형식: C01, C10, N01, N10		
신호 + 전원		
단자	Pin	기능
	1	출력
	2	DC 접지
	3	연결 없음
	4	연결 없음
	5	+24 VDC (-15 / +20 %)
	6	DC 접지 (0 V)
	7	케이블 차폐

그림. 25: TH (버전 D & G) 배선도 SIL 2 (2.5 mm<sup>2</sup> 도체)

**표준 센서를 위한 커넥터 배선**

센서를 직접 제어 장비, 인디케이터, 다른 평가 장비와 아래 그림과 같이 연결하십시오:

**주의사항**

만약 출력 코드 A03 센서로 두 번째 출력만 사용을 한다면, 첫 번째 출력에는 500옴 부하를 연결해야 합니다.

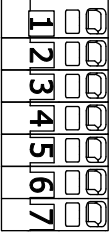
버전 E & N 적합한 연결 형식: C01, C10, M01, M10, N01, N10		
신호 + 전원		
단자	Pin	기능
	1	출력 1
	2	DC 접지
	3	출력 2
	4	DC 접지
	5	+24 VDC (-15 / +20 %)
	6	DC 접지 (0 V)
	7	케이블 차폐

그림. 26: TH (버전 E & N) 배선도 표준 (1.5 mm<sup>2</sup> 도체)

버전 E & N 적합한 연결 형식: NF1		
신호 + 전원		
단자	Pin	기능
	1	출력 1
	2	DC 접지
	3	출력 2
	4	+24 VDC (-15 / +20 %)
	5	DC 접지 (0 V)
	6	케이블 차폐

그림. 27: TH (버전 E & N) 배선도 표준 (2.5 mm<sup>2</sup> 도체)

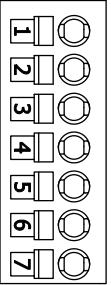
버전 D & G 적합한 연결 형식: C01, C10, N01, N10		
신호 + 전원		
단자	Pin	기능
	1	출력 1
	2	DC 접지
	3	출력 2
	4	DC 접지
	5	+24 VDC (-15 / +20 %)
	6	DC 접지 (0 V)
	7	케이블 차폐

그림. 28: TH (버전 D & G) 배선도 표준 (2.5 mm<sup>2</sup> 도체)

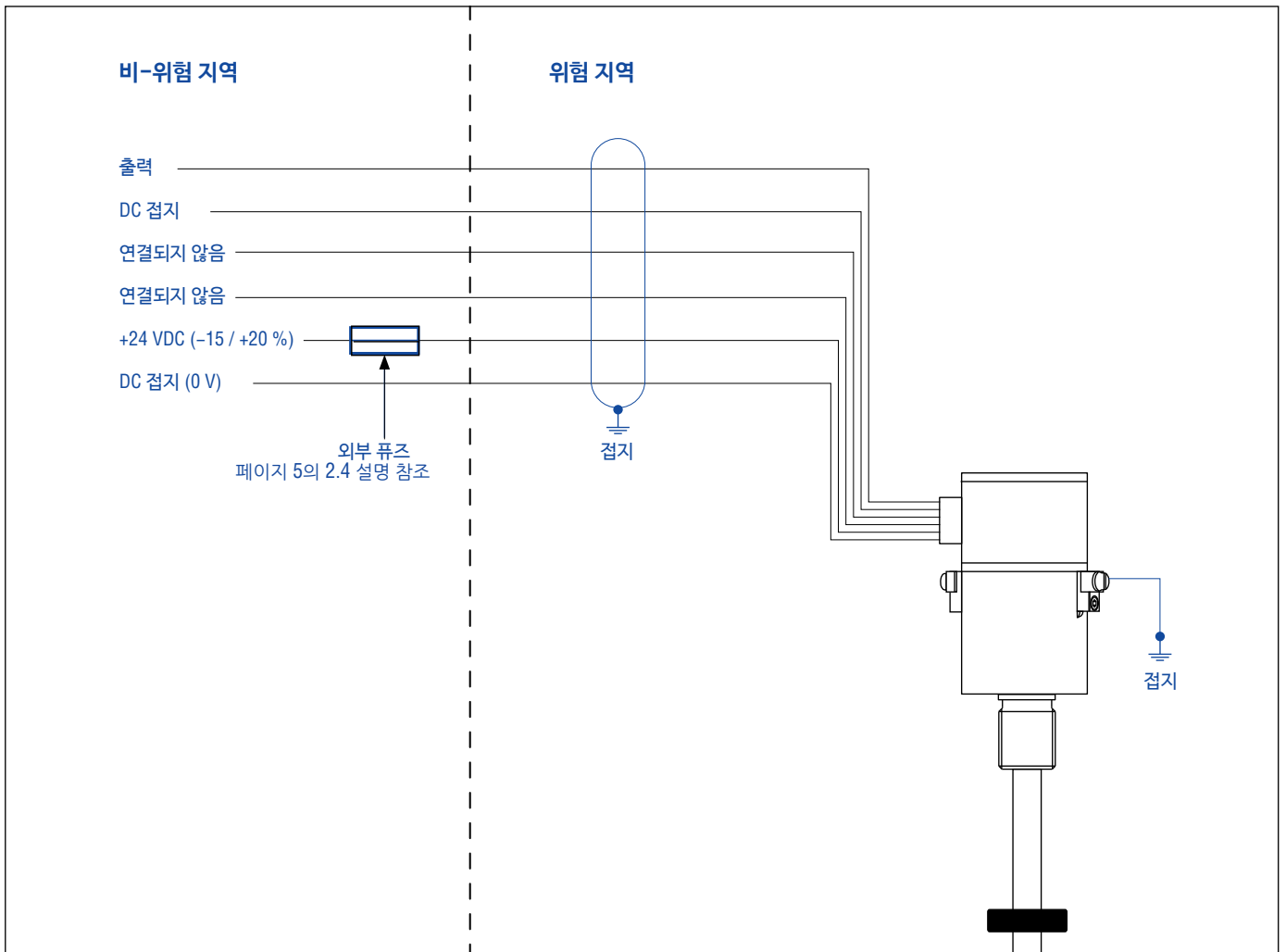


그림. 29: 측면 연결 및 상단 연결을 위한 설치 배선도 (사례: 측면 연결)

케이블 연결 (버전 E 및 N 전용)

추천 도구			
			
<p><b>전동 스크류드라이버</b> 3 mm (0.12 in.), 고정 토크 1.2 Nm</p>	<p><b>토크 렌치</b> 케이블 그랜드에 따라 토크 결정</p>	<p><b>일자 드라이버</b> 2.0 × 40 mm (0.08 × 1.57 in.)</p>	<p><b>압착 공구</b> 최대 2.5 mm<sup>2</sup> 규격의 페럴</p>

단계 1: 케이블 준비



다음 옵션 2개는 T-시리즈 센서에 케이블을 연결하는 방법을 설명합니다:

- 옵션 1:** 연결 어댑터 분해 후 케이블 연결 (페이지 23 설명을 참조하십시오)
- 옵션 2:** 연결 어댑터를 분해하지 않는 케이블 연결 (페이지 24 설명을 참조하십시오)

**주의 :**

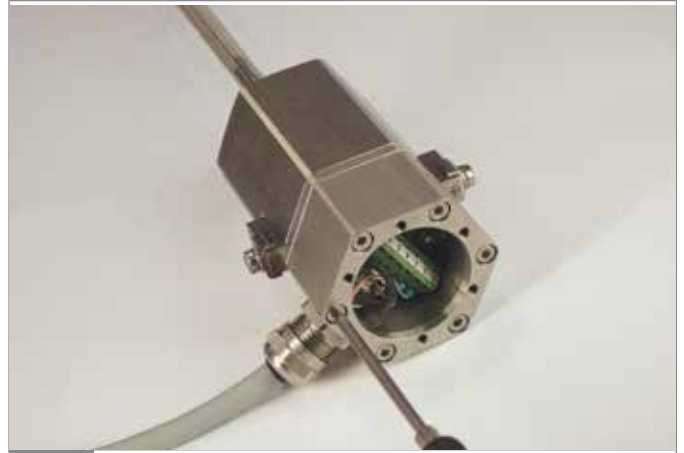
“케이블 배선” 사례는 TH 센서의 버전 E 및 N에만 유효합니다. 케이블과 TH 센서 버전 D 및 G를 연결하는 경우 해당하는 설치 요구 조건 및 해당 지역 법규정을 참조합니다.

본 그림은 사례입니다. 예를 들면, 케이블 컬러 교체 등의 변경도 가능합니다.

단계 2: 배선(옵션 1: 커넥션 어댑터를 분해하는 경우)



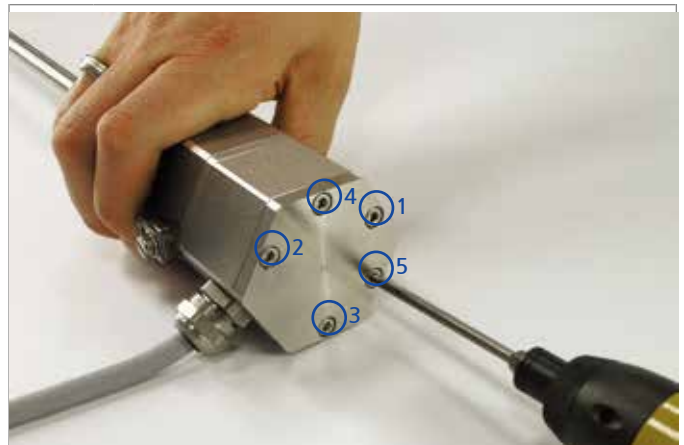
**1** M4×10 나사 (A/F 3) 5개를 풀니다. 상부 커버를 탈착합니다. 연결 어댑터에서 M4×40 나사 (A/F 3) 6개를 풀니다. 연결 어댑터를 탈착합니다. 그림. 7 설명도를 참조하십시오.



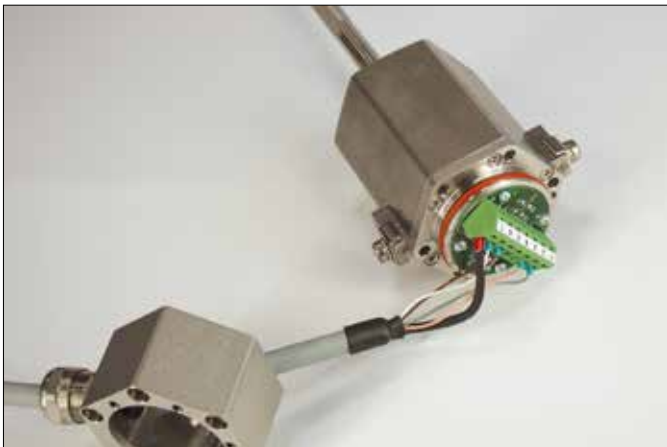
**4** 표면과 오링에 손상이 있는지 확인하십시오. 표면을 깨끗하게 닦고 오링 윤활유를 바르십시오. 커넥션 어댑터의 나사를 1.2 Nm의 힘으로 체결하십시오.



**2** 케이블 그랜드를 커넥션 어댑터에 설치하십시오. 케이블 그랜드의 제조사가 제공하는 설명을 참조하십시오.



**5** 표면과 오링에 손상이 있는지 확인하십시오. 표면을 깨끗하게 닦고 오링 윤활유를 바르십시오. 상부 커버와 연결 어댑터 사이에서 O-링 위치를 검사합니다. 1.2 Nm 고정 토크를 가하여 상부 커버 나사를 대각선으로 조입니다 (우측 순서 그림 참조).



**3** 케이블을 센서에 연결하십시오. 페이지 23의 연결 배선을 참조하십시오.

**주의 :**  
 "케이블 배선" 사례는 TH 센서의 버전 E 및 N 전용입니다. 케이블과 TH 센서 버전 D 및 G를 연결하는 경우 해당하는 설치 요구 조건 및 해당 지역 법규정을 참조합니다.

본 그림은 사례입니다. 예를 들면, 케이블 컬러 교체 등의 변경도 가능합니다.

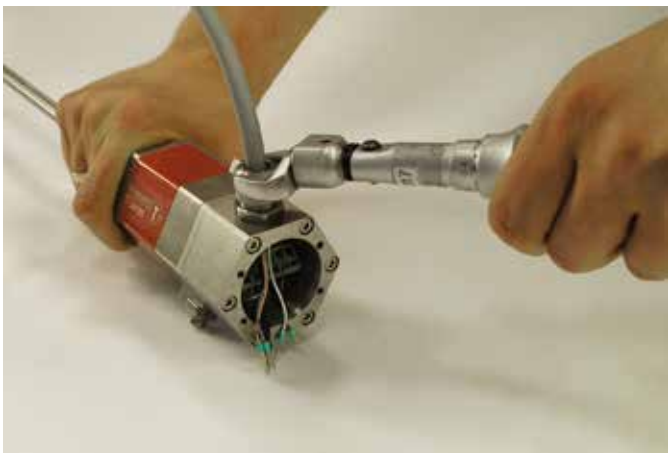
단계 2: 배선(옵션 2: 커넥션 어댑터를 분해하지 않을 경우)



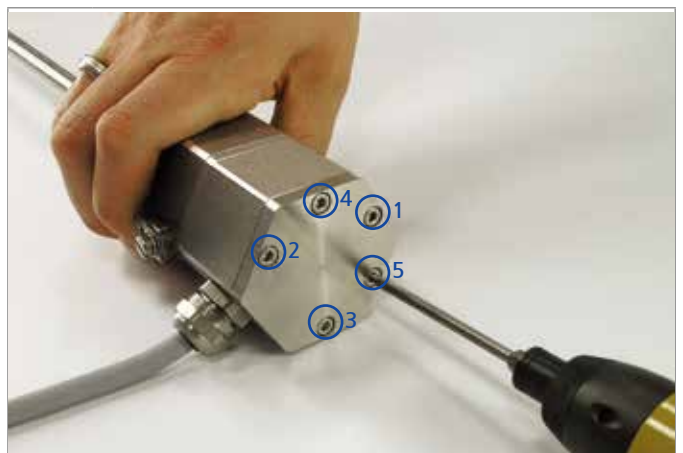
1 M4×10 나사 (A/F 3) 5개를 푼니다.



3 케이블을 센서에 연결하십시오. 페이지 19의 연결 배선을 참조하십시오.



2 케이블과 케이블 그랜드를 설치하십시오. 케이블 그랜드의 제조사가 제공하는 설명을 참조하십시오.



4 표면과 오링에 손상이 있는지 확인하십시오. 표면을 깨끗하게 닦고 오링 윤활유를 바르십시오. 상부 커버와 연결 어댑터 사이에서 O-링 위치를 검사합니다. 1.2 Nm 고정 토크를 가하여 상부 커버 나사를 대각선 패턴으로 조입니다 (우측 순서 그림 참조).

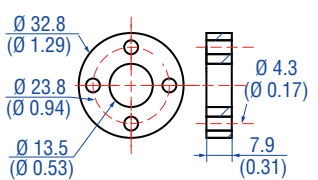
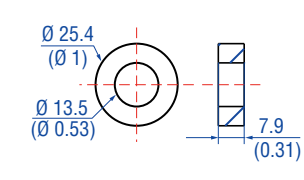
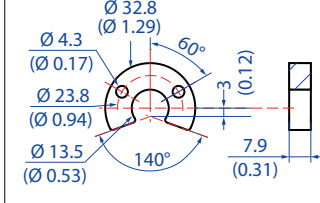
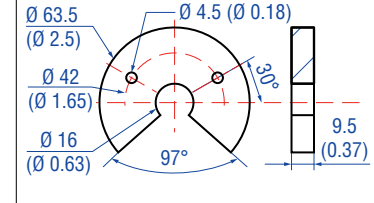
**주의 :**  
"케이블 배선" 사례는 TH 센서의 버전 E 및 N 전용입니다. 케이블과 TH 센서 버전 D 및 G를 연결하는 경우 해당하는 설치 요구 조건 및 해당 지역 법규정을 참조합니다.

본 그림은 사례입니다. 예를 들면, 케이블 컬러 교체 등의 변경도 가능합니다.



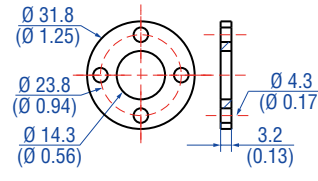
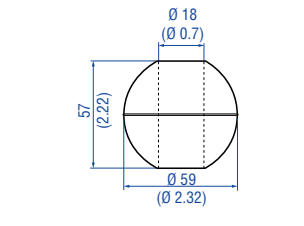
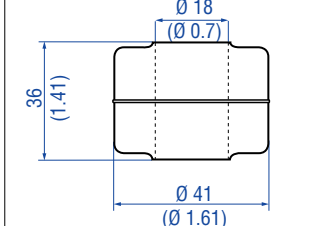
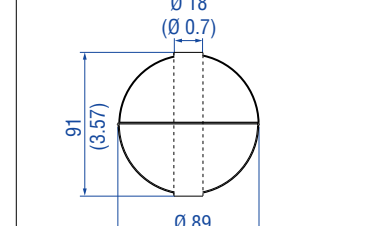
4.5 주요 사용 부품품 - 당사 **부속품 가이드** 551444에서 추가 옵션을 제공합니다.

위치 자석

			
<p><b>링 자석 OD33</b>                  부품 번호 201 542-2</p>	<p><b>링 자석 OD25.4</b>                  부품 번호 400 533</p>	<p><b>U-자석</b>                  부품 번호 251 416-2</p>	<p><b>U-자석 OD63.5</b>                  부품 번호 201 553</p>
<p>재질 : PA ferrite GF20                  무게 : 약 14 g                  표면 압력 : 최대 40 N/mm<sup>2</sup>                  M4 스크류 체결 토크 : 1 Nm                  작동 온도 :                  -40...+105 °C (-40...221 °F)</p>	<p>재질 : PA ferrite                  무게 : 약 10 g                  표면 압력 : 최대 40 N/mm<sup>2</sup>                  작동 온도 :                  -40...+105 °C (-40...221 °F)</p>	<p>재질 : PA ferrite GF20                  무게 : 약 11 g                  표면 압력 : 최대 40 N/mm<sup>2</sup>                  M4 스크류 체결 토크 : 1 Nm                  작동 온도 :                  -40...+105 °C (-40...221 °F)</p>	<p>재질 : PA 66-GF30,                  자석 컴파운드-충전                  무게 : 약 26 g                  표면 압력 : 20 N/mm<sup>2</sup>                  M4 스크류 체결 토크 : 1 Nm                  작동 온도 :                  -40...+75 °C (-40...+167 °F)</p>

자석 스페이서

플로트<sup>3</sup>

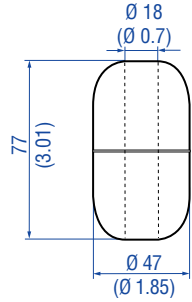
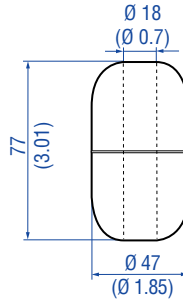
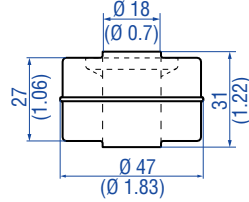
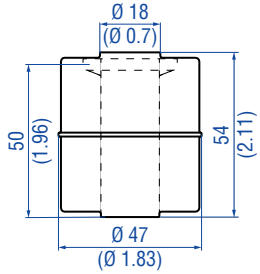
			
<p><b>자석 스페이서</b>                  부품 번호 400 633</p>	<p><b>플로트</b>                  부품 번호 251 387-2</p>	<p><b>플로트</b>                  부품 번호 200 938-2</p>	<p><b>플로트</b>                  부품 번호 251 469-2</p>
<p>재질 : 알루미늄                  무게 : 약 5 g                  표면 압력 : 최대 20 N/mm<sup>2</sup>                  M4 스크류 체결 토크 : 1 Nm</p>	<p>재질 : 스테인리스강 (AISI 316L)                  무게 오프셋 : 가능                  압력 : 22.4 bar (325 psi)                  자석 오프셋 : 불가능                  비중 : 최대 0.48                  작동 온도 :                  -40...+125 °C (-40...+257 °F)</p>	<p>재질 : 스테인리스강 (AISI 316L)                  무게 오프셋 : 가능                  압력 : 8.6 bar (125 psi)                  자석 오프셋 : 불가능                  비중 : 최대 0.74                  작동 온도 :                  -40...+125 °C (-40...+257 °F)</p>	<p>재질 : 스테인리스강 (AISI 316L)                  무게 오프셋 : 가능                  압력 : 29.3 bar (425 psi)                  자석 오프셋 : 불가능                  비중 : 최대 0.45                  작동 온도 :                  -40...+125 °C (-40...+257 °F)</p>

설계 기본 치수는 밀리미터 단위이며, ( ) 안의 치수는 인치 단위입니다

- 3/ 측정 대상 액체와 비교할 때 안전 여유를 고려하여 플로트 비중이 실온에서 최소 0.05 이하 인 것을 확인하십시오
- 계면 측정의 경우: 상부 및 하부 액체 사이에서 최소 0.05 비중 차이가 있어야 합니다
- 자석이 보이지 않는 경우, 자석은 플로트 중심선에 위치해 있습니다

- 센서 튜브에 설치하는 플로트에 바이어스 또는 틸트를 걸기 위해 플로트에 오프셋 중량을 설치합니다. 따라서, 플로트가 센서 튜브와 항상 접촉하며, 플로트의 영구적 전위 동등화를 보장합니다. 설치 시 반드시 위험 지역 표준을 준수하는 오프셋이 필요합니다.

플로트 4



**플로트**  
부품 번호 201 605-2

재질 : 스테인리스강 1.4571 (AISI 316 Ti)  
무게 오프셋 : 가능  
압력 : 4 bar (60 psi)  
자석 오프셋 : 가능  
비중 : 최대 0.6  
작동 온도 :  
-40...+125 °C (-40...+257 °F)  
표준 플로트는 신속하게 공급됩니다

**플로트**  
부품 번호 201 606-2

재질 : 스테인리스강 1.4571 (AISI 316 Ti)  
무게 오프셋 : 가능  
압력 : 4 bar (60 psi)  
자석 오프셋 : 가능  
비중 : 0.93 ± 0.01  
작동 온도 :  
-40...+125 °C (-40...+257 °F)  
표준 플로트는 신속하게 공급됩니다

**플로트**  
부품 번호 251 982-2

재질 : 스테인리스강 (AISI 316L)  
무게 오프셋 : 가능  
압력 : 29.3 bar (425 psi)  
자석 오프셋 : 불가능  
비중 : 0.93 ± 0.01  
작동 온도 :  
-40...+125 °C (-40...+257 °F)

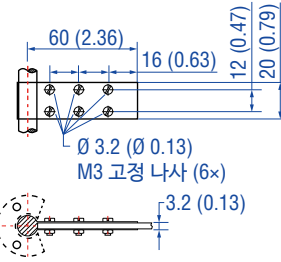
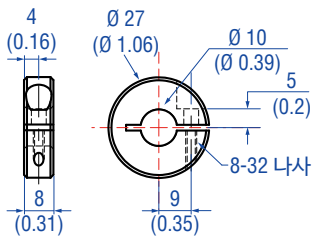
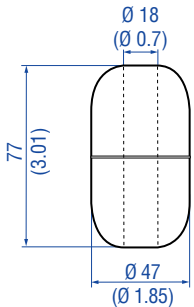
**플로트**  
부품 번호 251 983-2

재질 : 스테인리스강 (AISI 316L)  
무게 오프셋 : 가능  
압력 : 29.3 bar (425 psi)  
자석 오프셋 : 불가능  
비중 : 1.06 ± 0.01  
작동 온도 :  
-40...+125 °C (-40...+257 °F)

플로트 4

칼라 (Collar)

옵션으로 설치하는 하드웨어



**플로트**  
부품 번호 251 981-2

재질 : 스테인리스강 (AISI 316L)  
무게 오프셋 : 가능  
압력 : 29.3 bar (425 psi)  
자석 오프셋 : 불가능  
비중 : 최대 0.67  
작동 온도 :  
-40...+125 °C (-40...+257 °F)

**칼라**  
부품 번호 560 777

플로트를 위한 스트로크 중지 종료를 지시합니다  
재질 : 스테인리스강 1.4301 (AISI 304)  
무게 : 약 30 g  
육각 키 1/64" 필요

**직경 10mm 로드용 고정 클립**  
부품 번호 561 481

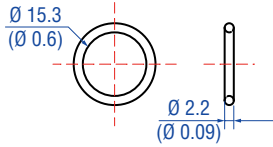
적용 : U-자석 또는 블록 자석 사용 시, 센서 로드(Ø 10 mm (Ø 0.39 in.))를 고정할 때 사용합니다.  
재질 : 황동, 비자성체

설계 기본 치수는 밀리미터 단위이며, () 안의 치수는 인치 단위입니다

- 4/ • 측정 대상 액체와 비교할 때 안전 여유를 고려하여 플로트 비중이 실온에서 최소 0.05 이하인 것을 확인하십시오
- 계면 측정의 경우: 상부 및 하부 액체 사이에서 최소 0.05 비중 차이가 있어야 합니다
  - 자석이 보이지 않는 경우, 자석은 플로트 중심선에 위치합니다

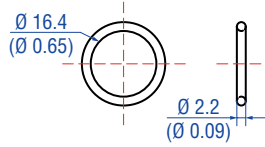
- 센서 튜브에 설치하는 플로트에 바이어스 또는 틸트를 걸기 위해 플로트에 오프셋 중량을 설치합니다. 따라서, 플로트가 센서 튜브와 항상 접촉하며, 플로트의 영구적 전위 동등화를 보장합니다. 설치 시 반드시 위험 지역 표준을 준수하는 오프셋이 필요합니다.

오링(O-rings)



나사 가공 플랜지 M18x1.5-6g을 위한 O-링  
 부품 번호 401 133

재질: Fluoroelastomer  
 경도 : 75 ± 5 Shore A  
 작동 온도 :  
 -40...+204 °C (-40...+400 °F)



나사 가공 플랜지 3/4"-16 UNF-3A를 위한 O-링  
 부품 번호 560 315

재질: Fluoroelastomer  
 경도 : 75 ± 5 Shore A  
 작동 온도 :  
 -40...+204 °C (-40...+400 °F)

프로그래밍 도구 (표준 버전, SIL 2 버전은 프로그래밍하지 못합니다)



아날로그 출력을 위한 핸드 프로그래머  
 부품 번호 253 124

원하는 제로/스팬 위치 상에서 스트로크 길이와 방향의 간편한 티치-인 설정 자석 1개의 센서의 경우.



Programming kit  
 Part no. 253 134-1

키트 포함 제품 :  
 1 x 인터페이스 컨버터 박스,  
 1 x 파워 서플라이  
 1 x M16 female 일자형 커넥터(6핀) 및 일자형 DSUB female 커넥터(9핀)이 달린 60cm 케이블  
 1 x 터미널 클램프(3개) 및 일자형 DSUB female 커넥터(9핀)이 달린 60cm 케이블

1 또는 2개의 자석을 사용하는 센서의 경우.

소프트웨어는 아래 주소에서 이용 가능합니다 :[www.mtssensors.com](http://www.mtssensors.com)



아날로그 출력을 위한 캐비닛 프로그래머  
 부품 번호 253 408

표준 DIN 레일(35 mm)에 스냅으로 잠그어 고정할 수 있는 것이 특징입니다. 이 프로그래머는 제어 캐비닛에 영구적으로 고정할 수 있으며, 프로그램/실행 스위치가 포함되어 있습니다. 자석 1개를 사용하는 센서에 사용 가능합니다.

설명서, 소프트웨어, 3D 모델은 다음에서 구할 수 있습니다:

[www.mtssensors.com](http://www.mtssensors.com)

설계 기본 치수는 밀리미터 단위이며, ( ) 안의 치수는 인치 단위입니다

## 5. 작동

### 5.1 시작하기

센서는 출하 시 주문 길이에 맞게 설정됩니다. 즉, 주문 스트로크 길이와 지정된 출력 신호는 정확하게 일치합니다.

예 ; 출력 4...20 mA = 0...100 % 스트로크 길이

**주의사항** TH 아날로그 표준 센서는 필요 시, 아래에 명시된 서비스 툴을 이용하여 변경할 수 있습니다. 연결 케이블을 설치하려면, 페이지 13의 그림. 7 설명과 같이 센서의 상부 커버를 탈착해야 합니다. T 시리즈의 SIL2 센서는 설정을 변경할 수 없습니다.

#### 주의사항

##### 시운전 시 주의사항

1. 처음 전원을 켜기 전, 센서가 올바르게 배선되어 있는지 반드시 확인하십시오.
2. 전원을 켰을 때 센서 제어가 예상하지 않은 작동을 하지 않도록 주의하십시오.
3. 센서가 준비되어 있으며, 전원을 켜 후 작동 모드 상태인 것을 확인해야 합니다.
4. 미리 설정된 측정 구간의 처음과 마지막 값을 확인하십시오 (4.2 Temposonics® TH 사양 및 설치 설명 참조). 그리고, 필요하다면 본 값을 고객의 제어 시스템에 맞게 수정하십시오. 또는, MTS Sensors 서비스 도구를 이용하여 수정하십시오. 서비스 툴의 사용 방법은 다음 페이지에 자세히 설명되어 있습니다.

### 5.2 프로그래밍 및 구성

#### 아날로그 인터페이스

컨트롤러에 아날로그 센서를 곧바로 연결할 수 있습니다. 유효 측정 범위의 시작 및 종료에 비례하여 해당 센서의 전자장치가 위치 신호 출력을 발생시킵니다.

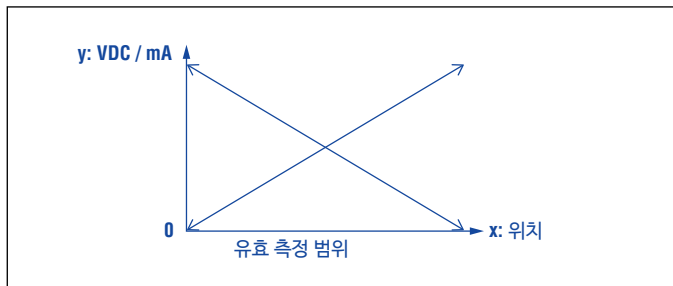


그림. 30: 아날로그 인터페이스

#### MTS Sensors 프로그래밍 도구

Temposonics® 센서는 측정 작업이 변경된 경우 외부에서 간단한 배선을 통하여 매우 손쉽게 조절할 수 있습니다 (센서를 개방하지 않아도 됩니다). 이러한 목적에 맞게 부속품 목록 상의 다양한 MTS Sensors 프로그래밍 도구(페이지 27의 설명을 참조하십시오)를 사용할 수 있습니다.

**주의사항** 프로그래밍 도구는 위험한 환경에서의 사용에 대해 승인되지 않았습니다.

**주의사항** 아래 열거된 프로그래밍 도구를 사용하여 T-시리즈(표준 버전 전용)를 구성할 수 있습니다. T시리즈 SIL 2 버전 센서는 현장 프로그래밍 도구로 설정할 수 없습니다. 모든 센서 파라미터는 공장 초기화되어 있으며, 사용자에게 의해 조정될 수 없습니다.

#### 5.2.1 아날로그 핸드 프로그래머, 부품번호 253 124

핸드 프로그래머를 센서에 직접 연결하십시오. 자석 1개를 사용하여 측정 시, 간단한 티치-인 절차를 통해서 시작 및 종료 위치 그리고 측정 방향을 변경할 수 있습니다. 페이지 34의 "5.2.4 프로그래밍 도구를 위한 사례 설정" 설명을 함께 참조하십시오. 그런 다음 변경된 파라미터는 센서에 저장됩니다. 원하는 널 및 스패ن 위치로 자석을 이동시키십시오 (설정 지점 사이의 최소 거리: 25 mm (1 in.)) 그리고, 프로그래머 상의 해당하는 0 %와 100 % 버튼을 누르십시오. 개별적인 절차는 다음 섹션에 기술되어 있습니다.

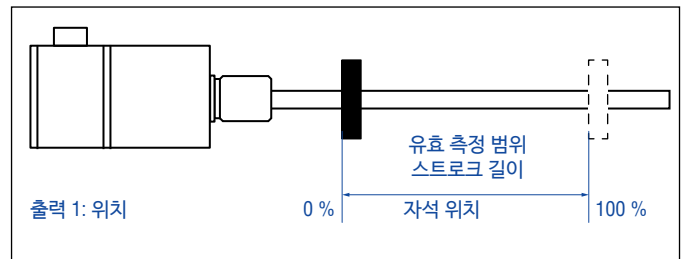


그림. 31: 유효 측정 범위

#### □ 단계 1: 핸드 프로그래머 연결

#### □ 단계 2: 측정 범위 조절

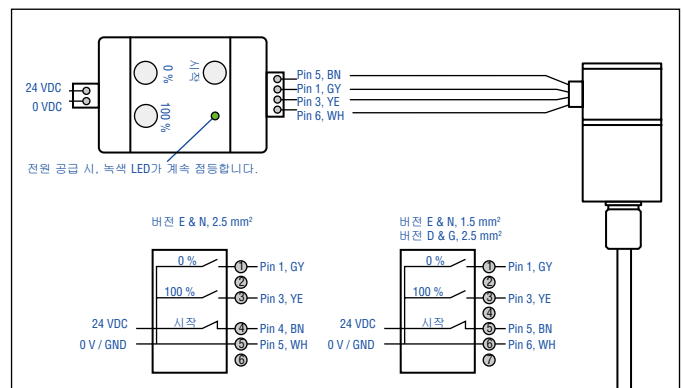


그림. 32: 핸드 프로그래머를 연결합니다 (연결 배선은 페이지 20의 그림. 26 / 그림. 27 / 그림. 28 설명을 참조합니다)

핸드 프로그래머에 전원을 연결한 후 그림. 28 설명에 따라 센서를 연결합니다.

**주의사항**  
 핸드 프로그래머를 사용하여 자석 1만 사용할 수 있습니다. 자석 1 설정을 변경하려면 양쪽 출력(출력 1 및 출력 2)을 연결해야 합니다.

- 단계 1: 핸드 프로그래머 연결
- 단계 2: 측정 범위 조절

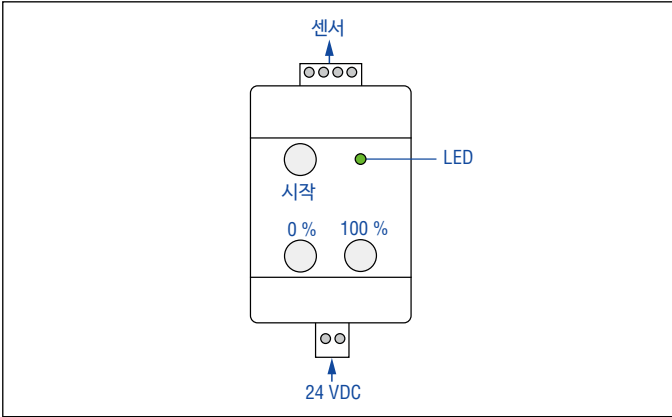


그림. 33: 측정 범위 조절

3. 종료 지점 설정 (100 % 출력) (그림. 34):
  - 종료 위치에 위치 자석을 설정합니다
  - "100 %" 버튼을 누른 후 손을 땁니다
4. 일반 모드로 돌아갑니다 (작동 모드):
  - "Start" 버튼을 누릅니다
  - 제어 장치에 센서를 연결합니다

1. 프로그래밍 모드 들어가기:
  - "Start(시작)" 버튼 및 "100 %" 버튼을 동시에 누르십시오
  - 우선 "Start" 버튼에서 손을 떼고, 1초 대기 후 "100 %" 버튼에서 손을 땁니다
2. 시작 지점 설정 (0 % 출력) (그림. 34):
  - 시작 위치에 위치 자석을 설정합니다
  - "0 %" 버튼을 누른 후 손을 땁니다

주문 코드의 출력	출력 1		출력 2	
	시작 위치 (0 % 출력)	종료 위치 (100 % 출력)	시작 위치 (0 % 출력)	종료 위치 (100 % 출력)
A01	4 mA	20 mA	-	-
A11	20 mA	4 mA	-	-
A21	0 mA	20 mA	-	-
A31	20 mA	0 mA	-	-
A03	4 mA	20 mA	20 mA	4 mA
A02	4 mA	20 mA	4 mA *	20 mA *
A12	20 mA	4 mA	20 mA *	4 mA *
A22	0 mA	20 mA	0 mA *	20 mA *
A32	20 mA	0 mA	20 mA *	0 mA *

\* 아날로그 핸드 프로그래머 사용 시 자석 1 (출력 1)의 시작 및 종료 위치만 조절합니다. 자석 2 (출력 2) 설정은 영향을 받지 않습니다.

그림. 34: 시작 및 종료 위치 결정

**5.2.2 아날로그 캐비닛 프로그래머, 부품번호 253 408**

제어 캐비닛에 내장형 프로그래밍 장치를 단단하게 장착합니다. 간단한 터치인 절차를 사용하여 시작 및 종료 위치 그리고 측정 방향을 변경할 수 있습니다. 페이지 34의 "5.2.4 프로그래밍 도구를 위한 사례 설정" 설명도 참조하십시오. 그 후, 변경한 매개변수는 센서 내에 저장됩니다. 원하는 시작 및 종료 위치로 위치 자석을 이동한 후 핸드 프로그래머에 해당하는 "0 %" 또는 "100 %" 버튼을 누르십시오. 새로운 설정 지점 사이의 최소 거리는 25 mm (1 in.)입니다. 개별적인 절차는 다음 섹션에 기술되어 있습니다.

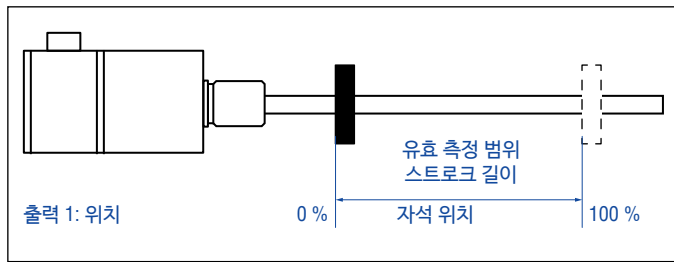


그림. 35: 유효 측정 범위

- 단계 1: 캐비닛 프로그래머 설치
- 단계 2: 캐비닛 프로그래머 연결
- 단계 3: 측정 범위 조절

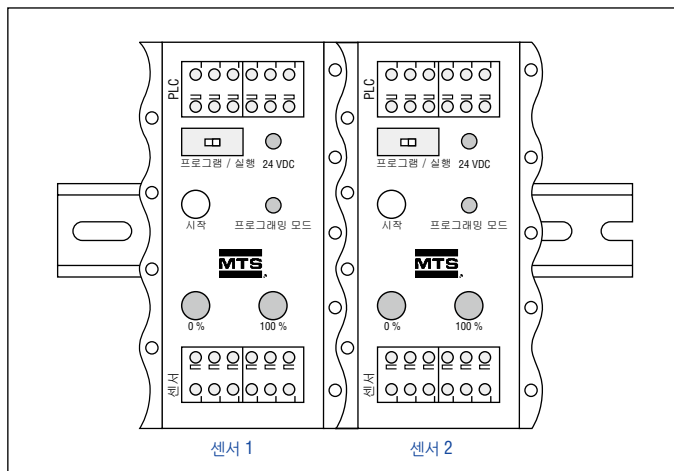


그림. 36: 치수: 10 x 55 x 31mm (0.39 x 2.17 x 1.22in.); 재질: 알루미늄, 사이드 캡 PA 6.6 FR; 연결 형식: 스프링 터미널, 최대 1,5 mm<sup>2</sup>; 보호 등급: IP20

캐비닛 프로그래머는 DIN EN 60715 / 50022 기준에 따라 표준 35 mm (1.38 in.) 레일에 장착하도록 설계합니다. 센서와 (제어 캐비닛과 같은) 컨트롤러 사이에 캐비닛 프로그래머를 설치합니다. 캐비닛 프로그래머를 사용하면, 필요 시, 다른 도구가 없어도 센서를 손쉽게 다시 프로그램 할 수 있습니다.

- 단계 1: 캐비닛 프로그래머 설치
- 단계 2: 캐비닛 프로그래머 연결
- 단계 3: 측정 범위 조절

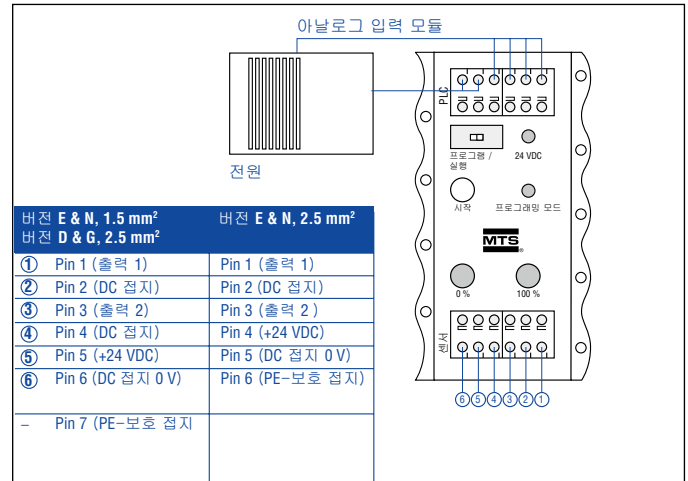


그림. 37: 캐비닛 프로그래머를 연결합니다 (페이지 20 상의 연결 배선 그림. 26 / 그림. 27 / 그림. 28 설명을 참조하십시오)

그림. 37에 따라 캐비닛 프로그래머와 컨트롤러, 전원 그리고 센서를 연결합니다.

- 단계 1: 캐비닛 프로그래머 설치
- 단계 2: 캐비닛 프로그래머 연결
- 단계 3: 측정 범위 조절

1. 프로그래밍 모드로 들어가기:
  - "Program" 위치로 스위치를 변경합니다
  - "Start(시작)" 버튼 및 "100 %" 버튼을 동시에 누르십시오
  - 우선 "Start" 버튼에서 손을 떼고, 1초 대기 후 "100 %" 버튼에서 손을 땁니다
  - 캐비닛 프로그래머의 녹색 "Programming mode" LED가 점멸합니다 (프로그래밍 모드 도달)

다음 페이지의 지점 2-4

2. 시작 위치 설정 (0 % 출력) (그림. 38):

- 시작 위치에 위치 자석을 설정합니다
- “0 %” 버튼을 누르고 손을 땁니다.

주문 코드의 출력	출력 1		출력 2	
	시작 위치 (0 % 출력)	종료 위치 (100 % 출력)	시작 위치 (0 % 출력)	종료 위치 (100 % 출력)
A01	4 mA	20 mA	-	-
A11	20 mA	4 mA	-	-
A21	0 mA	20 mA	-	-
A31	20 mA	0 mA	-	-
A03	4 mA	20 mA	20 mA	4 mA
A02	4 mA	20 mA	4 mA *	20 mA *
A12	20 mA	4 mA	20 mA *	4 mA *
A22	0 mA	20 mA	0 mA *	20 mA *
A32	20 mA	0 mA	20 mA *	0 mA *

\* 아날로그 핸드 프로그래머 사용 시 자석 1 (출력 1)의 시작 및 종료 위치만 조절합니다. 자석 2 (출력 2) 설정은 영향을 받지 않습니다.

그림. 38: 시작 및 종료 위치 결정

3. 종료 위치 설정 (100 % 출력) (그림. 38):

- 종료 위치에 위치 자석을 설정합니다
- “100 %” 버튼을 누르고 손을 땁니다.

4. 일반 모드로 돌아갑니다 (작동 모드):

- “Start” 버튼을 누르고 손을 땁니다.
- LED “Programming mode”가 점멸을 중지합니다
- “Run” 위치로 스위치를 변경합니다
- 녹색 LED “24 VDC”가 일반 모드를 표시합니다

**5.2.3 프로그래밍 키트, 부품 번호 253 134-1 (EU) / 253 309-1(US)**

PC 프로그래머는 센서와 직렬 PC 인터페이스 사이의 하드웨어 변환기입니다.

컴퓨터와 MTS Sensors 프로그래밍 소프트웨어를 통해 본 변환기로 센서 매개변수를 조절할 수 있습니다. 페이지 34의 "5.2.4 프로그래밍 도구를 위한 사례 설정" 설명도 참조하십시오. 센서 판독 및 조절용 소프트웨어는 빈 USB 포트가 있는 Windows 설치 컴퓨터가 있어야 합니다. 다음과 같은 매개변수를 조절할 수 있습니다:

- 자석의 시작- / 종료-위치  
(새로운 설정 지점 사이의 최소 거리: 25 mm (1 in.))
- 측정된 값에 대한 출력 지정
- 오류 발생에 대비한 출력 신호 (예를 들면, 자석 없음)

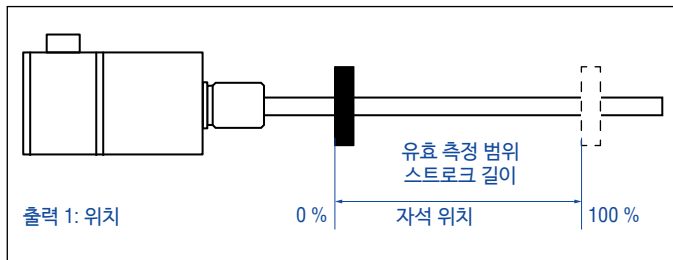


그림. 39: 유효 측정 범위

- 단계 1: PC 프로그래머 연결
- 단계 2: 소프트웨어 설치
- 단계 3: 프로그램 시작

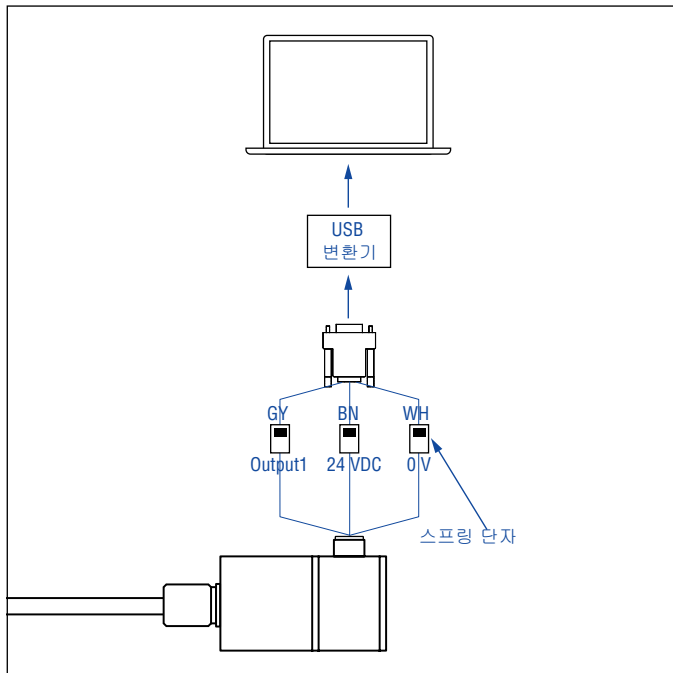


그림. 40: 프로그래머 연결 (스프링 터미널)

- 지정된 어댑터 케이블을 사용하여 PC 프로그래머와 센서를 연결합니다
- PC 프로그래머와 컴퓨터의 USB 포트를 연결합니다
- 커넥터를 통해 전원을 연결합니다. 커넥터의 외부 접점은 0V (접지)이며, 내부 접점은 24 VDC입니다

**주의사항**

전원이 인가되고 있는 경우, 절대로 센서를 배선 또는 배선을 해제하지 마십시오.

- 단계 1: PC 프로그래머 연결
- 단계 2: 소프트웨어 설치
- 단계 3: 프로그램 시작

최신 소프트웨어 버전을 [www.mtssensors.com](http://www.mtssensors.com)에서 다운로드 받으십시오. AnalogConfigurator.exe 파일을 컴퓨터로 복사하고 프로그램을 실행하십시오. 프로그램은 이용 가능한 COM의 목록을 표시합니다. 사용하지 않는 COM 포트를 선택합니다. 장치 관리자에서 선택한 COM 포트가 표시됩니다. 드라이버가 설치되지 않은 경우 연결이 되지 않을 수 있습니다. 이 경우, [www.mtssensors.com](http://www.mtssensors.com)에서 USB 직렬 컨버터 드라이버를 다운로드하여 설치합니다.

- 단계 1: PC 프로그래머 연결
- 단계 2: 소프트웨어 설치
- 단계 3: 프로그램 시작

프로그램을 시작한 후, 조절 가능한 매개변수가 있는 연결된 센서의 사용자 인터페이스가 열립니다 (그림. 41). 아래 그림은 두 개의 자석을 측정하는 센서의 설정 방법을 보여주는 예시입니다.



MTS TH 아날로그 소프트웨어 사용자 인터페이스

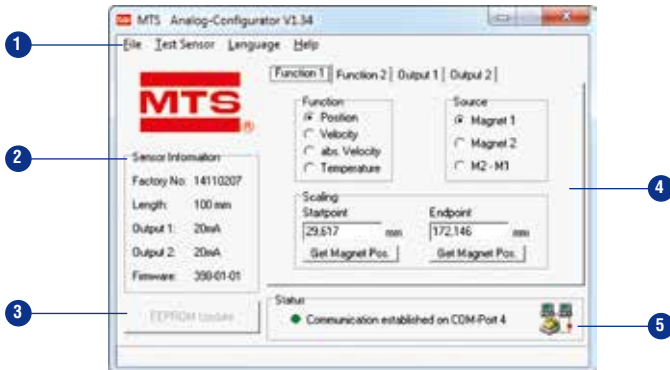


그림. 41: MTS Analog-Configurator V1.34, Function 1

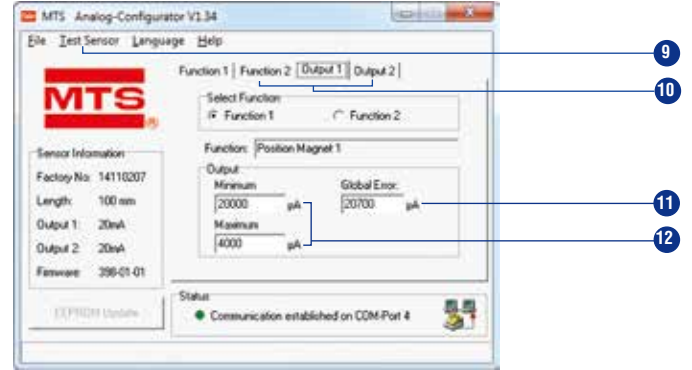


그림. 43: 탭 컨트롤 사례

- 1 **File** 메뉴에서, 하드디스크에 센서 구성을 저장할 수 있으며, 인쇄하거나 센서로 로드할 수 있습니다<sup>5</sup>. 또한, 본 메뉴에서 공장 초기화 설정으로 돌아갈 수도 있습니다.
- 2 **Sensor Information(센서 정보)** 프레임에는 불변형 센서 매개변수가 들어 있으며, 센서 연결 시 자동으로 판독합니다.
- 3 어떠한 변경사항이 발생하면 어두운 배경이 나타납니다. **EEPROM 업데이트**를 클릭하면, 변경된 매개변수가 센서로 전송되며 영구적으로 저장됩니다. 이후, 저장한 값은 백색 배경으로 다시 표시됩니다.
- 4 메인 화면의 제어 탭에서 센서 출력에 기능을 할당할 수 있습니다. 본 **Function(기능)**을 통해 측정 형식을 선택할 수 있습니다. 이 기능의 측정 범위는 **Scaling(축척)**에서 결정됩니다.
- 5 **Status**는 센서가 성공적으로 연결되었는지 표시합니다.

탭 컨트롤

- 6 **Function 1** 탭을 사용하여 측정 형식과 **source(공급원)**를 결정할 수 있습니다. 그림. 42는 자석 1 선택 상태에서 위치 측정을 설명합니다. **Scaling** 항목에서 위치 측정의 **Startpoint(시작지점)** 및 **Endpoint(종료지점)**를 선택할 수 있습니다.
- 7 **Output 1** 탭에서 **Function 1** 또는 **Function 2**에 아날로그 출력 신호를 지정합니다.
- 8 만일 측정 형식으로 **Position**을 선택한 경우 **Get Magnet Pos.** 버튼을 이용하여 실제 자석 위치를 저장할 수 있습니다 (알림: 만약 센서에 두 개의 자석이 있으면 저장 값은 항상 첫 번째 자석만 가리킵니다.)

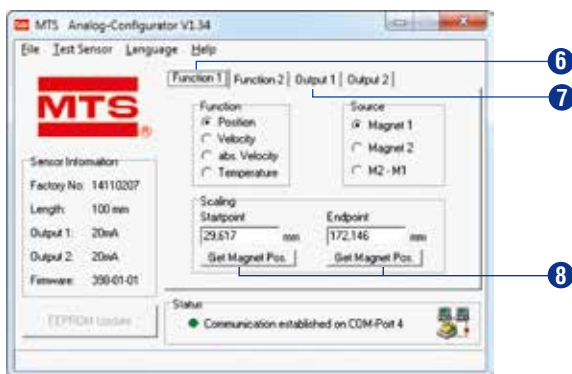


그림. 42: 탭 컨트롤 사례

- 9 **Test Sensor** 메뉴는 데이터를 표시하며 (그림. 44), 위치 자석의 절대 위치를 표시합니다. 센서 측정 속도를 기준으로 하는 경우, 센서와 PC 사이의 직렬 데이터 전송 속도는 상대적으로 느립니다. 즉, 실제 측정 값이 모두 표시되는 것은 아닙니다. 이러한 이유로, 도표 상에는 50번째 측정 값만 표시됩니다.
- 10 센서의 아날로그 출력이 두 개인 경우에만 인덱스 카드 **Function 2, Output 2** 및 필드 **Source (소스)**의 2번째 자석에 대한 기능 참조가 제공됩니다(그림. 42).
- 11 위치 자석이 제공되지 않거나, 센서 사각 지대에 있는 경우, 즉, 측정 범위를 벗어나는 경우 **Global Error**가 출력됩니다. 오류 값은  $-0.7 \dots 20.7$  mA 범위 내에서 조절할 수 있습니다.
- 12 이렇게 하면, 필드 **Output Minimum**이 선택한 기능의 시작 지점에서 출력되어야 하는 현재 값을 표시합니다. 종료 지점과 관련된 출력값을 필드 **Output Maximum** (그림. 43)에서 지정해야 합니다.

데이터 디스플레이

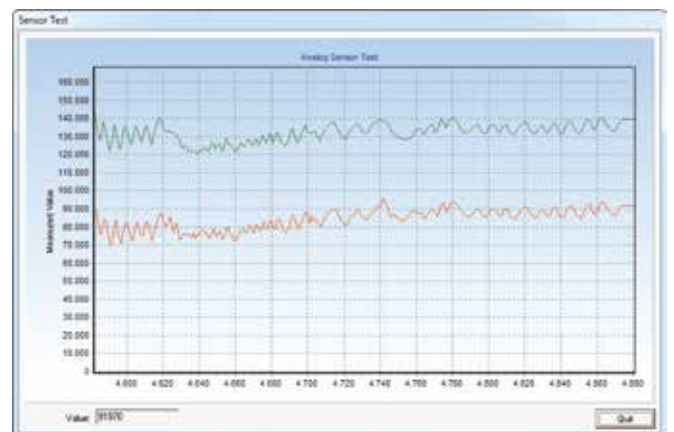


그림. 44: 2 위치 자석을 이용한 아날로그 센서 시험 도표

5/ 동일한 일련번호를 지닌 센서만 구성할 수 있습니다

### 5.2.4 프로그래밍 도구를 위한 사례 설정

센서의 측정 구간은 언제나라도 유효 측정 구간 범위내에서 위에 명시된 도구로 재조정이 가능합니다.

#### 주의사항

측정 방향과 무관하게, 공장 설정값 위치는 항상 다음과 같습니다: 센서 전자장치 하우징에서 SP1 (설정값 1) 그리고 로드 엔드에서 SP2 (설정값 2)(그림. 45).

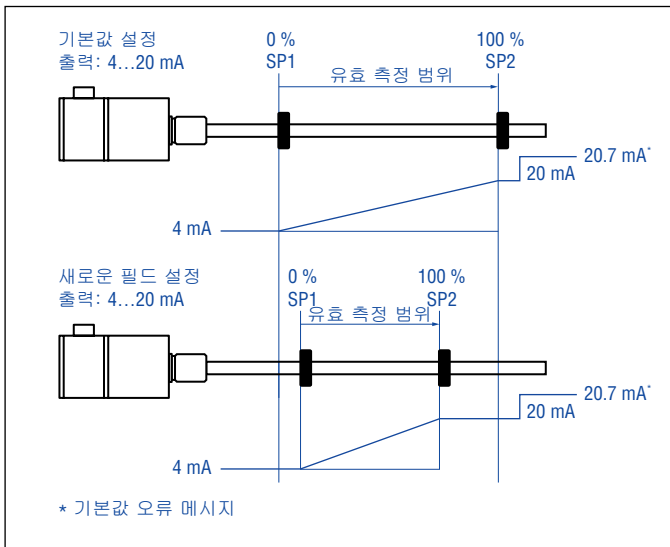


그림. 45: 시작 및 종료 지점 설정

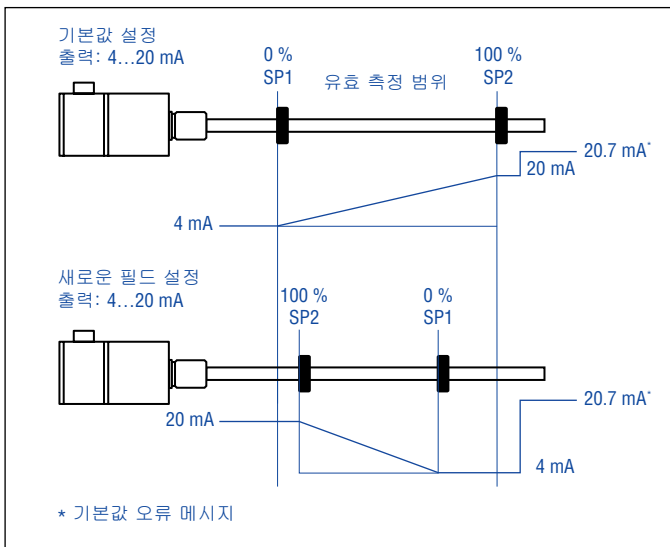


그림. 46: 시작 및 마지막 값, 측정 방향 설정하기

## 6. 유지 보수 및 문제 해결

### 6.1 오류 조건, 문제 해결

에러 유형	상태
자석에러	에러 출력 값 <b>표준 버전 :</b> 전류 출력 : 20.7 mA (초기 에러 메시지) <b>SIL2 버전 :</b> 전류 출력 < 3.6 mA (0 mA 에 가까움)

### 6.2 유지 보수

IEC 60079-17 / TRBS 1203에 의거하여, 필수적으로 필요한 점검은 자격을 갖춘 전문 기술자에 의해 수행되어야 합니다. 필수 점검사항에는 최소한 하우징, 관련 전기 장비 입구, 보유 하드웨어와 장비 접지 등의 외관 검사가 포함되어 있어야 합니다. 또한 Ex-atmosphere 내부의 장비를 정기적으로 청소해야 합니다. 사용자는 작동이 행해지고 있는 환경 여건에 따라 검사 주기를 결정합니다. 이 목적으로 사용된 보호 장비들은 반드시 유지 보수와 수리 후 재점검해야 합니다.

검사 형식	외관 검사, 3개월 기준	정밀 검사, 6개월 기준	상세 검사, 12개월 기준
센서 외관 검사 시 무결성, 분진 누적 제거 상태를 검사합니다	●		
전기적 시스템의 손상 및 기능 검사			●
전체 시스템 검사	사용자 의무 사항		

그림. 47: 검사 일정

**유지보수:** 아이템을 유지하거나 복원하기 위해 수행하는 모든 조치, 즉, 관련 사양에 필요한 요소들을 충족시키고 필요한 기능을 수행할 수 있도록 아이템을 유지하거나 복원하는 모든 활동을 의미합니다.

**검사:** 검사는 제품이 신뢰할 수 있는 상태인지를 중점으로 하여, 제품을 면밀하게 검사하는 목적의 활동을 의미합니다. 검사는 제품 분해 없이 수행되며, 필요한 경우에만 부분적으로 분해를 하거나 측정 등과 같은 다른 조치를 더하여 수행합니다.

**외관검사:** 제품의 시각적인 검사로써, 보조 도구 사용 없이 볼트가 빠져있는 것과 같은 눈에 보이는 결함을 찾는 것을 목적으로 합니다.

**정밀검사:** 정밀검사는 외관 검사를 포함한 다른 부분까지 포함하는 검사이며, 스텝 드릴이나 공구와 같은 적절한 장비를 통해서만 확인 가능한 볼트의 느슨함 등의 결함을 검사합니다.

**세부검사:** 정밀 검사에서 취급하는 사항을 포함하는 검사를 지정하며, 이에 더하여, 밀폐함을 개방하는 경우에만 파악할 수 있는 그리고/혹은 필요 시, 도구와 시험 장비를 사용해야만 하는 단말 부위의 느슨함 등의 결함을 식별합니다.

### 주의사항

시스템의 분해가 필요한 유지보수 업무는 방폭 인증이 필요없는 환경에서 수행하여야 합니다. 만일, 본 사항이 불가능한 경우 해당 지역 법규정에 맞는 보호 조치를 취해야 합니다.

### 6.3 수리

센서 수리는 MTS Sensors만 수행합니다. 또는, MTS Sensors의 명시적인 인가를 받은 수리 시설에서만 수행합니다. 방폭 조인트의 수리의 경우, 반드시 공사 시방서와 동일한 제조업체에 의해 시행되어야 합니다. 수리는 IEC/EN 60079-1 표1와 표2에 명시된 수치 토대로 시행되어야만 합니다.

### 6.4 예비품 목록

이 센서를 위한 스페어 부품은 없습니다.

### 6.5 운송 및 보관

센서 보관 온도는 -40...+93 °C 입니다 (-40...+199.4 °F).

## 7. 서비스 종료 / 분해

본 제품은 전자 부품을 포함하고 있으며, 현지 규정에 따라 폐기되어야 합니다.

## 8. 기술 사양 Temposonics® TH SIL 2

출력	
전류	4...20 mA, 20...4 mA (최소 / 최대 부하 0 / 500 Ω)
측정값	위치
측정 파라미터	
분해능	16 bit; 0.0015 % (최소 1 μm) <sup>6</sup>
사이클 타임	2.0 ms
선형성 <sup>7</sup>	< ±0.01 % F.S. (최소 ±50 μm)
반복정밀도	< ±0.001 % F.S. (최소 ±2.5 μm) 정격
히스테리시스	< 4 μm 정격
온도 계수	< 30 ppm/K 상시
작동 조건	
작동 온도	버전 E: -40... +80 °C (-40...+176 °F) 버전 D, G: -40... +85 °C (-40...+185 °F)
습도	90 % 상대 습도, 결로 금지
보호 등급	버전 D, G, E: IP66 / IP67 (IP66 / IP67 지원 항목 (배관, 그랜드 등)으로 올바르게 연결하는 경우) 버전 N: IP66, IP67, IP68, IP68K, NEMA 4X, 케이블 그랜드에 따라 영향을 받을 수 있습니다.
충격 시험	100 g (단일 충격), IEC 표준 60068-2-27
진동 시험	15 g / 10...2,000 Hz, IEC 표준 60068-2-6 (공진 주파수 제외)
EMC 시험	IEC/EN 61326-1(Class B) 규정에 따른 전자파 방사 IEC/EN 61326-3-2 (Class B) 규정에 따른 전자파 내성 센서는 EU 지침의 요구 사항에 부합하며 <b>CE</b> 표시가 있습니다
작동 압력	350 bar 고정 상태 (5076 psi 고정 상태)
자석 이동 속도 <sup>8</sup>	무관
설계 / 자재	
센서 전자장치 하우징	스테인리스강 1.4305 (AISI 303); 옵션: 스테인리스강 1.4404 (AISI 316L)
플랜지	참조 페이지 12의 "표 1: TH 로드 센서, 나사 가공 플랜지 타입 참조 자료"
센서 로드	스테인리스강 1.4306 (AISI 304L); 옵션: 스테인리스강 1.4404 (AISI 316L)
스트로크 길이	25...1,500 mm (1...60 in.)
기계적인 설치	
설치 위치	모든 방향 가능
설치 설명	페이지 11의 기술 도면을 참조하십시오
전기적 배선	
연결 타입	T 시리즈 터미널
동작 전압	+24 VDC (-15 / +20 %)
리플 (Ripple)	≤ 0.28 V <sub>pp</sub>
소모 전류	100 mA 상시
절연 내력	700 VDC (DC 접지에서 장비 접지)
극성 보호	최대 -30 VDC
과전압 보호	36 VDC 까지

6/ 내부 디지털 값은 16 bit D/A 변환기를 통해 비례, 아날로그 전류 신호로 전송됩니다

7/ 위치 자석 # 201 542-2 장착

8/ 만일 이동하는 자석(자석 홀더 포함)과 센서 로드가 접촉하는 경우, 이동하는 자석의 최대 속도가 ≤ 1 m/s 미만인 것을 확인해야 합니다 ([정전기 방전] ESD 규격 안전 요구조건)

인증서

인증 필요	버전 E	버전 D	버전 G	버전 N
<b>IECEX / ATEX</b> (IECEX: 글로벌 시장; ATEX: 유럽)	Ex db eb IIC T4 Ga/Gb Ex tb IIIC T130°C Ga/Db Zone 0/1, Zone 21 -40 °C ≤ Ta ≤ 80 °C	Ex db IIC T4 Ga/Gb Ex tb IIIC T130°C Ga/Db Zone 0/1, Zone 21 -40 °C ≤ Ta ≤ 85 °C	Ex db IIC T4 Ga/Gb Ex tb IIIC T130°C Ga/Db Zone 0/1, Zone 21 -40 °C ≤ Ta ≤ 85 °C	비 위험지역 승인
<b>NEC</b> (미국)	<b>비-인화성</b> Class I Div. 2 그룹 A, B, C, D T4 Class II/III Div. 2 그룹 E, F, G -40 °C ≤ Ta ≤ 80 °C  <b>비-점화성</b> Class I Zone 2 AEx nA IIC T4 Gc Class II/III Zone 22 AEx tc IIIC T130°C Dc -40 °C ≤ Ta ≤ 80 °C	-	<b>방폭형</b> Class I Div. 1 그룹 A, B, C, D T4 Class II/III Div. 1 그룹 E, F, G T130°C -40 °C ≤ Ta ≤ 85 °C  <b>내화형</b> Class I Zone 0/1 AEx d IIC T4 Class II/III Zone 21 AEx tb IIIC T130°C -40 °C ≤ Ta ≤ 85 °C	비 위험지역 승인
<b>CEC</b> (캐나다)	<b>비-인화성</b> Class I Div. 2 그룹 A, B, C, D T4 Class II/III Div. 2 그룹 E, F, G -40 °C ≤ Ta ≤ 80 °C  <b>비-점화성</b> Class I Zone 2 Ex nA IIC T4 Gc Class II/III Zone 22 Ex tc IIIC T130°C Dc -40 °C ≤ Ta ≤ 80 °C	-	<b>방폭형</b> Class I Div. 1 그룹 B, C, D T4 Class II/III Div. 1 그룹 E, F, G T130°C -40 °C ≤ Ta ≤ 85 °C  <b>내화형</b> Class I Zone 0/1 Ex d IIC T4 Ga/ Gb Class II/III Zone 21 Ex tb IIIC T130°C Db -40 °C ≤ Ta ≤ 85 °C	비 위험지역 승인
<b>EAC Ex</b> (러시아 시장)	Ga/Gb Ex db eb IIC T4 X Da/Db Ex tb IIIC T130°C X Zone 0/1, Zone 21 -40 °C ≤ Ta ≤ 80 °C	Ga/Gb Ex db IIC T4 X Da/Db Ex tb IIIC T130°C X Zone 0/1, Zone 21 -40 °C ≤ Ta ≤ 85 °C	Ga/Gb Ex db IIC T4 X Da/Db Ex tb IIIC T130°C X Zone 0/1, Zone 21 -40 °C ≤ Ta ≤ 85 °C	비 위험지역 승인
<b>일본 승인</b>	Ex d e IIC T4 Ga/Gb Ex t IIIC T130°C Db Zone 0/1, Zone 21 -40 °C ≤ Ta ≤ 80 °C	Ex d IIC T4 Ga/Gb Ex t IIIC T130°C Db Zone 0/1, Zone 21 -40 °C ≤ Ta ≤ 85 °C	Ex d IIC T4 Ga/Gb Ex t IIIC T130°C Db Zone 0/1, Zone 21 -40 °C ≤ Ta ≤ 85 °C	비 위험지역 승인
<b>KCs</b> (한국)	Ex d e IIC T4 Ex tb IIIC T130°C Zone 0/1; Zone 21 40 °C ≤ Ta ≤ 80 °C	Ex d IIC T4 Ex tb IIIC T130°C Zone 0/1; Zone 21 40 °C ≤ Ta ≤ 85 °C	Ex d IIC T4 Ex tb IIIC T130°C Zone 0/1, Zone 21 40 °C ≤ Ta ≤ 85 °C	비 위험지역 승인

그림. 48: TH SIL 2 인증

**SIL 2 센서 매개변수**

T-시리즈 (SIL 2: 아날로그 안전성)	IEC 61508
안전 레벨	SIL 2
장치 형식	B
MTTF <sub>d</sub>	100년, 60 °C 기준 44년, 80 °C 기준
PF <sub>D</sub> <sub>avg</sub>	3.49E-04 @ 60 °C 9.85E-04 @ 80 °C
진단 응답 시간 (고장 감지 시간)	25 ms (최대) 1 sec, CRC 고장 감지
%, SIL 2 범위 (PF <sub>D</sub> 의 경우)	3.5 % @ 60 °C 9.9 % @ 80 °C
하드웨어 결함 내성 (HFT)	0
사용 수명	50년 @ 60 °C 기준 18년 @ 80 °C 기준
장치 @ 1 % 정밀도 (60 °C / 80 °C / 85 °C)	SFF 93.6 %

그림. 49: 센서 매개변수 TH SIL 2

**최대 작동 온도에서의 안전 값**

장치 @ 1 % 정밀도	$\lambda_{SD}$	$\lambda_{SU}$	$\lambda_{DD}$	$\lambda_{DU}$	SFF
T-시리즈 @ 60 °C	0	100	802	62	93.6 %
T-시리즈 @ 80 °C	0	283	2266	175	93.6 %
T-시리즈 @ 85 °C	0	400	3205	248	93.6 %

그림. 50: 안전 값 TH SIL 2

## 9. 기술 사양 Temposonics® TH 표준

<b>출력</b>	
전류	4(0)~20 mA, 20~4(0) mA (최소 / 최대 부하 0 / 500 Ω)
측정값	위치
<b>측정 파라미터</b>	
분해능	16 bit; 0.0015 % (최소 1 μm) <sup>9</sup>
사이클 타임	0.5 ms up to 1200 mm 스트로크 길이 1.0 ms up to 2400 mm 스트로크 길이 2.0 ms up to 4800 mm 스트로크 길이 5.0 ms up to 7620 mm 스트로크 길이
선형성 <sup>10</sup>	< ±0.01 % F.S. (최소 ±50 μm)
반복정밀도	< ±0.001 % F.S. (최소 ±2.5 μm) 정격
히스테리시스	< 4 μm 정격
온도 계수	< 30 ppm/K 상시
<b>작동 조건</b>	
작동 온도	-40~+75 °C (-40~+167 °F)
습도	90 % 상대 습도, 결로 금지
보호 등급	버전 D, G, E : IP66 / IP67 (IP66 / IP67 지원 항목 (배관, 그랜드 등)으로 올바르게 연결하는 경우) 버전 N : IP66, IP67, IP68, IP68K, NEMA 4X, 케이블 그랜드에 따라 영향을 받을 수 있습니다.
충격 시험	100 g (단일 충격), IEC 표준 60068-2-27
진동 시험	15 g / 10~2,000 Hz, IEC 표준 60068-2-6 (공진 주파수 제외)
EMC 시험	IEC/EN 55011 +A1 Class 규정에 따른 전자파 방사 IEC/EN 61000-6-2 규정에 따른 전자파 내성 센서는 EU 지침의 요구 사항에 부합하며 <b>CE</b> 표시가 있습니다
작동 압력	350 bar 고정 상태 (5076 psi 고정 상태)
자석 이동 속도 <sup>11</sup>	무관
<b>설계 / 자재</b>	
센서 전자장치 하우징	스테인리스강 1.4305 (AISI 303); 옵션: 스테인리스강 1.4404 (AISI 316L)
플랜지	참조 페이지 12의 "표 1: TH 로드 센서, 나사 가공 플랜지 타입 참조 자료"
센서 로드	스테인리스강 1.4306 (AISI 304L); 옵션: 스테인리스강 1.4404 (AISI 316L)
스트로크 길이	25~7620 mm (1~300 in.)
<b>기계적인 설치</b>	
설치 위치	모든 방향 가능
설치 설명	페이지 11 기술 도면을 참조하십시오
<b>전기적 배선</b>	
연결 타입	T 시리즈 터미널
동작 전압	+24 VDC (-15 / +20 %)
리플 (Ripple)	≤ 0.28 V <sub>pp</sub>
소모 전류	100 mA 상시
절연 내력	700 VDC (DC 접지에서 장비 접지)
극성 보호	최대 -30 VDC
과전압 보호	36 VDC 까지

9/ 내부 디지털 값은 16 bit D/A 변환기를 통해 비례, 아날로그 전류 신호 속으로 전송됩니다

10/위치 자석 # 201 542-2 장착

11/만일 이동하는 자석(자석 홀더 포함)과 센서 로드가 접촉하는 경우, 이동하는 자석의 최대 속도가 ≤ 1 m/s 미만인 것을 확인해야 합니다 ([정전기 방전] ESD 규격 안전 요구조건)

인증서

인증 필요	버전 E	버전 D	버전 G	버전 N
<b>IECEx / ATEX</b> (IECEx: 글로벌 시장; ATEX: 유럽)	Ex db eb IIC T4 Ga/Gb Ex tb IIIC T130°C Ga/Db Zone 0/1, Zone 21 -40 °C ≤ Ta ≤ 75 °C	Ex db IIC T4 Ga/Gb Ex tb IIIC T130°C Ga/Db Zone 0/1, Zone 21 -40 °C ≤ Ta ≤ 75 °C	Ex db IIC T4 Ga/Gb Ex tb IIIC T130°C Ga/Db Zone 0/1, Zone 21 -40 °C ≤ Ta ≤ 75 °C	비 위험지역 승인
<b>NEC</b> (미국)	-	-	<b>방폭형</b> Class I Div. 1 그룹 A, B, C, D T4 Class II/III Div. 1 그룹 E, F, G T130°C -40 °C ≤ Ta ≤ 75 °C  <b>내화형</b> Class I Zone 0/1 AEx d IIC T4 Class II/III Zone 21 AEx tb IIIC T130°C -40 °C ≤ Ta ≤ 75 °C	비 위험지역 승인
<b>CEC</b> (캐나다)	-	-	<b>방폭형</b> Class I Div. 1 그룹 B, C, D T4 Class II/III Div. 1 그룹 E, F, G T130°C -40 °C ≤ Ta ≤ 75 °C  <b>내화형</b> Class I Zone 0/1 Ex d IIC T4 Ga/Gb Class II/III Zone 21 Ex tb IIIC T130°C Db -40 °C ≤ Ta ≤ 75 °C	비 위험지역 승인
<b>EAC Ex</b> (러시아 시장)	Ga/Gb Ex db eb IIC T4 X Da/Db Ex tb IIIC T130°C X Zone 0/1, Zone 21 -40 °C ≤ Ta ≤ 75 °C	Ga/Gb Ex db IIC T4 X Da/Db Ex tb IIIC T130°C X Zone 0/1, Zone 21 -40 °C ≤ Ta ≤ 75 °C	Ga/Gb Ex db IIC T4 X Da/Db Ex tb IIIC T130°C X Zone 0/1, Zone 21 -40 °C ≤ Ta ≤ 75 °C	비 위험지역 승인
<b>일본 승인</b>	Ex d e IIC T4 Ga/Gb Ex t IIIC T130°C Db Zone 0/1, Zone 21 -40 °C ≤ Ta ≤ 75 °C	Ex d IIC T4 Ga/Gb Ex t IIIC T130°C Db Zone 0/1, Zone 21 -40 °C ≤ Ta ≤ 75 °C	Ex d IIC T4 Ga/Gb Ex t IIIC T130°C Db Zone 0/1, Zone 21 -40 °C ≤ Ta ≤ 75 °C	비 위험지역 승인
<b>KCs</b> (한국)	Ex d e IIC T4 Ex tb IIIC T130°C Zone 0/1; Zone 21 40 °C ≤ Ta ≤ 75 °C	Ex d IIC T4 Ex tb IIIC T130°C Zone 0/1; Zone 21 40 °C ≤ Ta ≤ 75 °C	Ex d IIC T4 Ex tb IIIC T130°C Zone 0/1; Zone 21 40 °C ≤ Ta ≤ 75 °C	비 위험지역 승인

그림. 51: 인증서 TH 표준



**EU Declaration of Conformity**

EC15.001H

**EU-Konformitätserklärung**

**Déclaration UE de Conformité**

**MTS Sensor Technologie GmbH & Co. KG, Auf dem Schueffel 9, 58513 Luedenscheid, Germany**

declares as manufacturer in sole responsibility that the position sensor type  
erklärt als Hersteller in alleiniger Verantwortung, dass der Positionssensor Typ  
déclare en qualité de fabricant sous sa seule responsabilité que les capteurs position de type

**Temposonics**      **TH-x-xxxxx-xxx-1-D-N-N-Axx**  
                         **TH-x-xxxxx-xxx-1-G-N-N-Axx**  
                         **TH-x-xxxxx-xxx-1-E-N-N-Axx**

comply with the regulations of the following European Directives:  
den Vorschriften folgender Europäischen Richtlinien entsprechen:  
sont conformes aux prescriptions des directives européennes suivantes:

- |                   |   |
|-------------------|---|
| <b>2014/34/EU</b> | Equipment and protective systems for use in potentially explosive atmospheres<br>Geräte und Schutzsysteme zur Verwendung in explosionsgefährdeten Bereichen<br>Appareils et systèmes de protection à être utilisés en atmosphères explosibles   |
| <b>2014/30/EU</b> | Electromagnetic Compatibility<br>Elektromagnetische Verträglichkeit<br>Compatibilité électromagnétique  |
| <b>2011/65/EU</b> | Restriction of the use of hazardous substances in electrical and electronic equipment<br>Beschränkung der Verwendung gefährlicher Stoffe in Elektro- und Elektronikgeräten<br>Limitation de l'utilisation de substances dangereuses dans les équipements électriques et électroniques |

Applied harmonized standards / Angewandte harmonisierte Normen / Normes harmonisées appliquées:

**EN 60079-0:2012+A11:2013, EN 60079-1:2014, EN 60079-7:2015, EN 60079-26:2015, EN 60079-31:2014  
EN 61000-6-2:2005+AC:2005, EN 61000-6-3:2007+A1:2011+AC:2012, EN 55011:2009+A1:2010 Class B**

EC type examination certificate:

EG-Baumusterprüfbescheinigung:

Certificat de l'examen CE:

issued by / ausgestellt durch / exposé par:

**CML ATEX 1090 X**

**Certification Management Limited  
Ellesmere Port CH65 4LZ, United Kingdom (2503)**

Notified body for quality assurance control:

Benannte Stelle für Qualitätsüberwachung:

Organisme notifié pour l'assurance qualité:

Ident number / Kennnummer / Numéro d'identification:

**Certification Management Limited  
Ellesmere Port CH65 4LZ, United Kingdom**

**2503**

Marking / Kennzeichnung / Marquage:


**ⓔ II 1/2G Ex db IIC T4 Ga/Gb resp.**

**ⓔ II 1/2G Ex db eb IIC T4 Ga/Gb resp.**

**ⓔ II 1G/2D Ex tb IIIC T130°C Ga/Db**

Luedenscheid, 2018-10-01

MTS Sensor Technologie GmbH & Co. KG



Dr.-Ing. Eugen Davidoff

Approvals Manager

Ex Authorized Representative

**EU Declaration of Conformity**

EC15.002G

**EU-Konformitätserklärung**

**Déclaration UE de Conformité**

**MTS Sensor Technologie GmbH & Co. KG, Auf dem Schueffel 9, 58513 Luedenscheid, Germany**

declares as manufacturer in sole responsibility that the position sensor type  
erklärt als Hersteller in alleiniger Verantwortung, dass der Positionssensor Typ  
déclare en qualité de fabricant sous sa seule responsabilité que les capteurs position de type

**Temposonics TH-x-xxxxx-xxx-1-D-S-N-Axx**  
**TH-x-xxxxx-xxx-1-G-S-N-Axx**  
**TH-x-xxxxx-xxx-1-E-S-N-Axx**

comply with the regulations of the following European Directives:  
den Vorschriften folgender Europäischen Richtlinien entsprechen:  
sont conformes aux prescriptions des directives européennes suivantes:

- |                   |   |
|-------------------|---|
| <b>2014/34/EU</b> | Equipment and protective systems for use in potentially explosive atmospheres<br>Geräte und Schutzsysteme zur Verwendung in explosionsgefährdeten Bereichen<br>Appareils et systèmes de protection à être utilisés en atmosphères explosibles   |
| <b>2014/30/EU</b> | Electromagnetic Compatibility<br>Elektromagnetische Verträglichkeit<br>Compatibilité électromagnétique  |
| <b>2011/65/EU</b> | Restriction of the use of hazardous substances in electrical and electronic equipment<br>Beschränkung der Verwendung gefährlicher Stoffe in Elektro- und Elektronikgeräten<br>Limitation de l'utilisation de substances dangereuses dans les équipements électriques et électroniques |

Applied harmonized standards / Angewandte harmonisierte Normen / Normes harmonisées appliquées:

**EN 60079-0:2012+A11:2013, EN 60079-1:2014, EN 60079-7:2015, EN 60079-26:2015, EN 60079-31:2014  
EN 61326-1:2013, EN 61326-3-2:2008**




EC type examination certificate:  
EG-Baumusterprüfbescheinigung:  
Certificat de l'examen CE:  
issued by / ausgestellt durch / exposé par:

**CML ATEX 1090 X**  
**Certification Management Limited**  
**Ellesmere Port CH65 4LZ, United Kingdom (2503)**

Notified body for quality assurance control:  
Benannte Stelle für Qualitätsüberwachung:  
Organisme notifié pour l'assurance qualité:  
Ident number / Kennnummer / Numéro d'identification:

**Certification Management Limited**  
**Ellesmere Port CH65 4LZ, United Kingdom**  
**2503**

Marking / Kennzeichnung / Marquage:

Luedenscheid, 2017-10-04

MTS Sensor Technologie GmbH & Co. KG



Dr.-Ing. Eugen Davidoff  
Approvals Manager  
Ex Authorized Representative

## 12. 부록

### 안전 신고서

고객님께,

만약 점검이나 수리를 위해 한 개 혹은 여러 개의 센서를 되돌려 보낼 경우, 이 안전 신고서를 작성해 주시기 바랍니다. 이 문서의 목적은 보내시는 제품에 잔여 유해 물질을 포함하고 있지 않으며, 이 제품을 다루는 사람이 안전하다는 것을 확인하고자 합니다.

MTS Sensors 주문 번호: \_\_\_\_\_

센서 종류: \_\_\_\_\_

시리얼 번호: \_\_\_\_\_

센서 길이: \_\_\_\_\_

센서는 다음과 같은 물질과 접촉한 적이 있습니다:

화학 공식은 기재하지 마십시오.  
해당될 경우, 물질의 안전 데이터 서류를 포함하시기 바랍니다.

만약 센서에 어떤 물질이 유입되었다고 의심되는 경우, 적절한 조치를 위해  
MTS Sensors와 상담하시기 바랍니다.

간략한 고장 증상:

회사 정보

연락처

회사 이름: \_\_\_\_\_

이름: \_\_\_\_\_

주소: \_\_\_\_\_

전화번호: \_\_\_\_\_

\_\_\_\_\_

이메일: \_\_\_\_\_

우리는 측정장비가 오염되지 않았음을 보장합니다.

또한 장비가 안전하게 취급되었으며, 장비의 운송이나 수리 도중 인체에 위험한 요소에 노출되지 않았음을 보장하는 바입니다.

도장

서명

날짜

독일

**MTS Sensor Technologie  
GmbH & Co. KG**

Auf dem Schüffel 9  
58513 Lüdenscheid, Germany

Tel. +49-23 51- 95 87 0  
Fax. +49-23 51- 5 64 91  
info.de@mtssensors.com  
www.mtssensors.com

미국

**MTS Systems Corporation  
Sensors Division**

3001 Sheldon Drive  
Cary, N.C. 27513, USA

Tel. +1 919 677-0100  
Fax +1 919 677-0200  
info.us@mtssensors.com  
www.mtssensors.com



Sensor with Ex approval

문서 부품 번호:  
551513 개정 F (KR) 10/2018

**UNITED STATES**  
**Temposonics, LLC**  
Americas & APAC Region  
3001 Sheldon Drive  
Cary, N.C. 27513  
Phone: +1 919 677-0100  
E-mail: info.us@temposonics.com

**GERMANY**  
**Temposonics GmbH & Co. KG**  
EMEA Region & India  
Auf dem Schüffel 9  
58513 Lüdenscheid  
Phone: +49 2351 9587-0  
E-mail: info.de@temposonics.com

**ITALY**  
Branch Office  
Phone: +39 030 988 3819  
E-mail: info.it@temposonics.com

**FRANCE**  
Branch Office  
Phone: +33 6 14 060 728  
E-mail: info.fr@temposonics.com

**UK**  
Branch Office  
Phone: +44 79 21 83 05 86  
E-mail: info.uk@temposonics.com

**SCANDINAVIA**  
Branch Office  
Phone: +46 70 29 91 281  
E-mail: info.sca@temposonics.com

**CHINA**  
Branch Office  
Phone: +86 21 3405 7850  
E-mail: info.cn@temposonics.com

**JAPAN**  
Branch Office  
Phone: +81 3 6416 1063  
E-mail: info.jp@temposonics.com



**temposonics.com**