

Level Plus®

Temposonics® テクノロジー搭載
磁歪式液面トランスミッタ

RefineME®
取扱説明書



目次

1.	お問い合わせ先	3
2.	用語の説明	3
3.	はじめに	5
3.1	本書の目的と使用について	5
3.2	使用されている記号と警告	5
4.	安全上の注意事項	5
4.1	使用目的	5
4.2	予見可能な誤使用	6
4.3	設置、試運転、操作	6
5.	製品概要	6
5.1	コンポーネント	7
5.2	精度	8
5.3	保証	8
5.4	保管	9
5.5	モデル番号 ID	10
5.6	技術データ	12
6.	設置および取り付け	13
6.1	トレーニング	13
6.2	ステイリングウェルとガイドポール	13
6.3	工具	13
6.4	設置手順	13
6.5	取り付け	13
7.	電気接続	14
7.1	基本情報	14
7.2	安全に関する推奨事項	14
7.3	産業用トポロジ	14
7.4	推奨ケーブル	15
7.5	電気コンジット	15
7.6	接地	15
7.7	安全バリアー	16
8.	試運転	17
8.1	トレーニング	17
8.2	工具	17
8.3	セットアップソフトウェア	17
8.4	試運転手順	17
9.	保守	17
9.1	トレーニング	17
9.2	工具	17
9.3	点検	17
10.	修理	18
10.1	RMA ポリシー	18
10.2	トレーニング	18
10.3	工具	18
10.4	セットアップソフトウェア	18
10.5	トラブルシューティング	19
11.	予備部品	19
12.	インターフェース	19
12.1	Modbus	19
12.2	DDA	19
12.3	HART®	19
13.	認定機関情報	20
13.1	認定に関する概要	20
13.2	証明書	22
13.3	FM (NEC)	22
13.4	FMC (CEC)	32
13.5	ATEX および IECEx	46

1. お問い合わせ先

米国

全般

Tel: +1-919-677-0100

Fax: +1-919-677-2343

Eメール: info.us@mtssensors.com

<http://www.mtssensors.com>

郵送先および発送先

MTS Systems Corporation

Sensors Division

3001 Sheldon Drive

Cary, North Carolina, 27513, USA

カスタマーサービス

Tel: +1-800-633-7609

Fax: +1-800-498-4442

Eメール: info.us@mtssensors.com

テクニカルサポートおよびアプリケーション

24 Hour Emergency Technical Support

Tel: +1-800-633-7609

Eメール: levelplus@mts.com

ドイツ

全般

Tel.: +49-2351-9587-0

Fax: +49-2351-56491

Eメール: info.de@mtssensors.com

<http://www.mtssensors.com>

郵送先および発送先

MTS Sensor Technologie GmbH & Co. KG

Auf dem Schüffel 9

58513 Lüdenscheid, Germany

テクニカルサポートおよびアプリケーション

Tel.: +49-2351-9587-0

Eメール: info.de@mtssensors.com

<http://www.mtssensors.com>

2. 用語の説明

6A 重油

「一般的な原油」、API 比重に対して 60°F に体積を補正します。

6B 軽油

「一般的な製品」、API 比重に対して 60°F に体積を補正します。

6C Mod

VCF を定義するための調整可能な温度基準。

6C 化学品

個別かつ特別な用途に適した「体積補正係数 (VCF)」、熱膨張係数に対して 60°F に容量を補正します。

A

API 比重

水と比較して石油がどの程度重いかまたは軽いかを示す基準。許容値は (6A) で 0 ~ 100 度 API、(6B) で 0 ~ 85 度 API です。

D

DDA

'Direct Digital Access' (ダイレクトデジタルアクセス) – MTS が本質的な安全区域で使用するために開発した専用デジタルプロトコル。

G

GOVI

'Gross Observed Volume of the Interface' (境界面下の液体容量) – 境界面下の液体がタンクに占める総容量。GOVI は 2 種類の液体を計測する際のみ得られ、タンク内の総液体量から製品の液体容量を減じること (GOVT – GOVP) により算出されます。

GOVP

'Gross Observed Volume of the Product' (液体容量) – 製品である液体がタンクに占める総容量。計測する液体が 1 種類の場合は、総容量 (GOVT) ともなります。2 種類の液体を計測する場合は、タンク内の総液体量から境界面下の液体容量を差し引いた量 (GOVT – GOVI) です。

GOVT

'Total Gross Observed Volume' (総容量) – タンク内の総液体量。計測する液体が 1 種類の場合は、液体容量 (GOVP) と等価です。2 種類の液体を計測する場合は、界面下液体容量と液体容量の合計 (GOVP + GOVI) と等価です。

GOVU

'Gross Observed Volume Ullage' (目減り容量) – タンクの稼働容量とタンク内の総容量との間の容量差 (稼働容量 – GOVT)。

H

HART®

インテリジェントなフィールド機器とホストシステムとの間のデータアクセスを提供する双方向通信プロトコル。

M

MODBUS

Modicon 社がプログラマブルロジックコントローラ (PLC) 用として 1979 年に公開したシリアル通信プロトコル。事実上の業界標準通信プロトコルとなっており、産業用電子機器の接続手段として現在最も一般的に利用されています。

N

NEMA Type 4X

主に腐食、風に吹き飛ばされた塵や雨、水はね、ホースに向けられた水に対してある程度の保護を提供し、かつ筐体上の氷結による損傷を回避するための屋内外用途の製品筐体。内部結露や内部氷結などの状況に対する保護の提供は目的ではありません。

NPT

パイプと継手の接合に使用するパイプ用テーパねじを規定した米国規格。

NSVP

‘Net Standard Volume of the Product’ (正味標準液体容量) – タンク内の温度補正した液体容量。温度計測機能を備えたトランスミッタの発注が必要です。NSVP は、液体容量に温度に基づいた体積補正係数を乗ずること ($GOVP \times VCF$) により算出されます。

T

TEC

‘Thermal Expansion Coefficient’ (熱膨張係数) - 物体の温度変化と体積の変化との相関性を示す値。許容値は 270.0 ~ 930.0 です。TEC の単位は $10 E-6 / ^\circ F$ です。

V

VCF

‘Volume Correction Factor’ (体積補正係数) – 温度点と液体の膨張/収縮に対する補正係数との関係を示した対応表。本トランスミッタは 50 ポイントまで対応します。

イ

インターフェース

名詞：別の液体の下に位置するある液体の水面の高さ。

インターフェース

形容詞：ユーザーによるソフトウェアプロトコル (HART®, DDA, MODBUS) へのアクセスを可能にするソフトウェアグラフィカルユーザーインターフェース (GUI)。

オ

温度補正法

(6A, 6B, 6C, 6C Mod およびカスタムテーブルを含む) 60 °F からの温度変化を理由に変化したタンク内の製品容量を補正するために使用する 5 つの製品補正方法の中の 1 つ。

カ

稼働容量

ユーザーが容器に対して望む最大液体容量。一般には、容器の 80% をオーバーフィル前の最大容量とします。

キ

基準温度

密度を計測する温度。許容値は 0°C ~ 66°C (32 °F ~ 150 °F) です。

球体オフセット

不均一な球体形状による球体の付加的体積を占めるオフセット値。この値は球体半径と併せて体積計算に使用されます。

球体半径

液体を含む球体の内部半径。この値は球体オフセットと併せて体積計算に使用されます。

シ

質量

重力場に重量を生じさせる物体の特性で、基準温度での密度に体積補正係数を乗ずること ($密度 \times VCF$) により算出されます。

ス

ストラップテーブル
容器の高さとその高さで入る容量を示した対応表。本トランスミッタは100ポイントまで対応します。

タ

体積計算モード
球体およびストラップテーブルなど、レベル計測値から体積計測値を計算するために使用する2つの方法のうちの1つ。

ヒ

比重
同一条件下における水の密度に対する液体の密度比。

ホ

防災
爆発性ガス雰囲気を発火する可能性のある部品を内蔵し、爆発性混合物の内部爆発時に生じる圧力に耐え、筐体を取り囲む爆発性ガス雰囲気への爆発の伝播を防ぐ筐体を基本とした保護タイプ。

防爆
爆発性ガス雰囲気を発火する可能性のある部品を内蔵し、爆発性混合物の内部爆発時に生じる圧力に耐え、筐体を取り囲む爆発性ガス雰囲気への爆発の伝播を防ぐ筐体を基本とした保護タイプ。

本質的安全
'Intrinsically safe' (本質的安全) - 爆発の可能性のある空気に曝露された相互接続配線を有する装置内の電気エネルギーを火花や加熱の影響が発火の原因となり得ないレベルにまで制限することを基礎とする保護タイプ。

ミ

密度
特定の温度の物体の質量を体積で割った値。
密度値は lb/ft³ 単位で入力する必要があります。

3. はじめに


3.1 本書の目的と使用について

重要：
本製品の操作を開始する前に、本書をよくお読みになり、安全に関する注意事項に従ってください。

この技術文書および各添付資料の内容は、IEC 60079-14 および各地の規制に準拠した有資格サービススタッフまたは MTS 専門のサービス担当者による取り付け、設置、および試運転に関する情報の提供を目的としています。

3.2 使用されている記号と警告

警告は人身の安全のため、および記載されている製品または接続される装置の損傷を回避するためのものです。本書では以下に定める図記号を先頭に配置することにより、人員の生命や健康に影響を与えるか、または物質的な損害を発生させる可能性のある危険を回避するための安全に関する情報および警告を強調しています。

記号	意味
	物理的損害や人身傷害を引き起こす可能性のある状況を示します。

4. 安全上の注意事項

4.1 使用目的

液面トランスミッタは、構造物に含まれた液体の高さや液体温度の計測に使用することを目的としています。本製品は、項目1～項目4に規定される使用状況のみで使用することが認められ、組み合わせることのできるサードパーティ製デバイスおよびコンポーネントは MTS センサーが推奨または認定するものに限定されます。適切かつ安全な操作の前提条件として、本製品には適正な輸送、保管、取り付け、および試運転が必要であり、最大限の注意を払って操作する必要があります。

1. 実際の使用状況では、5.6章に記載される製品性能仕様を下回ります。
2. 本製品は12章に記載される特別な使用条件に従い、12章の認定証明書に指定される危険区域、または安全な場所のみでの設置が認められます。
3. 計測の対象となる液体は、選択された本製品の接液部に適合します。
4. 適切な機能および安全性に関する認証のため、MTS製フロートを使用する必要があります。

4.2 予見可能な誤使用

予見可能な誤使用	結果
センサーの誤接続	センサーに損傷の可能性 電気接続については7章を参照してください
不適切な設置	梱包への物理的損害 設置については6章を参照してください
認定外の危険区域での設置	火花が出る可能性 認定機関情報については12章を参照してください
処理温度が仕様の範囲外	信号劣化、センサーに損傷の可能性 仕様については5.5章を参照してください
電源が仕様の範囲外	通信なし、センサーに損傷の可能性 仕様については5.5章を参照してください
処理圧力が仕様の範囲外	センサーに損傷の可能性、 仕様については5.5章を参照してください
化学品の不適合	センサーに損傷の可能性、 タンク内の液体と適合する接液部材を選択してください
センサーの改造	保証対象外、危険認定対象外、カスタムユニット についてお問い合わせください
不適切な接地	センサーに損傷の可能性、保護の完全性が低下 接地については7.6章を参照してください

表1：予見可能な誤使用

4.3 設置、試運転、操作

- ヘルメット、安全靴、耐火性の衣類、安全眼鏡、手袋、聴覚保護具などの適切な人身防護用品を着用してください。
- 技術文書に記載される指定事項に従ってください。
- 液面トランスミッタの適切な設置、試運転、および修理を行うには、2名で作業することが推奨されます。
- 危険な環境で使用される機器については、地理的設置規則および施設管理規制に従って適切な選択および設置を行ってください。該当するクラス、部門、区域、カテゴリ、ガスグループ、および温度コードに適した保護タイプの機器のみを設置してください。
- 設置中や操作中は機械的損傷を受けないようにセンサーを保護してください。
- 損傷した製品は使用せず、意図しない使用を避けてください。損傷した製品には故障中であることを明記してください。
- センサーの接続は接続部の極性に注意して十分に慎重に行ってください。MTSは電源が入っている間に接続しないことをお勧めします。
- 電源を入れる前に、液面トランスミッタやプロセスの始動によって人員の安全が脅かされないことを確認してください。
- 定期的に予防的保守を実施して安全上のリスクを防止してください。
- より線に、短絡すると問題の原因となり得る緩みや端子ブロック接続部からはみ出しがないことを確認してください。
- シールドを含め、より線が電子モジュール筐体と一切接触していないことを確認してください。

5. 製品概要

Level Plus® RefineME®液面トランスミッタは、Modbus、DDA、アナログ（4～20 mA）、またはHART®経由でユーザーに液面、境界面、および温度情報を提供する多機能な連続磁歪式トランスミッタです。磁歪テクノロジーは、今日利用できる正確性および再現性の最も高いレベル計測技術の1つです。

MTSは磁歪テクノロジーを考案した専門企業であり、35年以上にわたりレベル計測業界にサービスを提供してきました。

業界

- 石油
- 液化石油ガス
- 食品および飲料
- 化学品
- 鉱業

用途

- 燃料添加剤タンク
- サンプタンク
- 弾丸状タンク
- セパレータータンク
- バッテリータンク
- 貯蔵タンク
- 溶媒抽出

特徴

- 4-in-1計測：
 - 液面レベル
 - 境界面レベル
 - 温度計測
 - 体積
- メンテナンスや再校正の計画が不要
- 現場での修理が可能
- ±1mm単位の固有の精度
- 200ポイントのストラップテーブル
- APIによる温度補正容量

5.1 コンポーネント

Level Plus® RefineME®液面トランスミッタは、ハウジング、外パイプ、フロート、電子機器の4つの主要コンポーネントで構成されています。トランスミッタはコンポーネントを変更することにより、ほぼすべての用途にカスタマイズすることができます。

ハウジング

Level Plus® RefineME®トランスミッタでは、下図に示す NEMA Type 4X 316L ステンレス鋼、シングルおよびデュアルキャビティハウジングの3つのハウジング構成が用意されています。

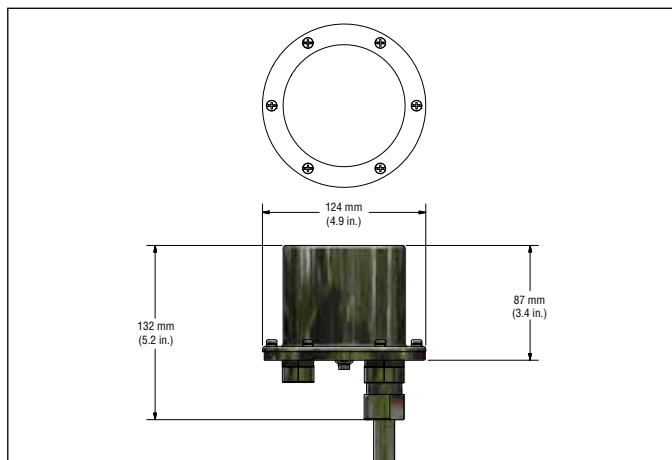


図 1 : NEMA Type 4X 316L ステンレス鋼ハウジング

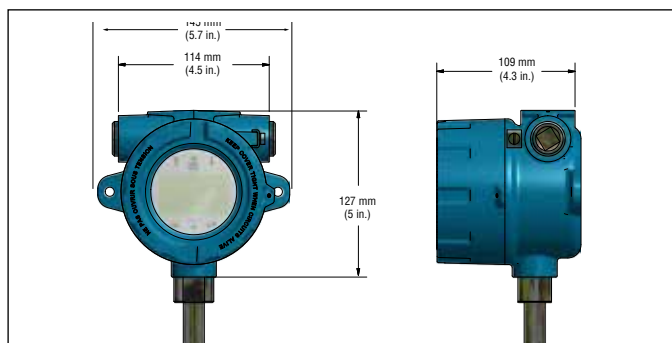


図 2 : シングルキャビティハウジング

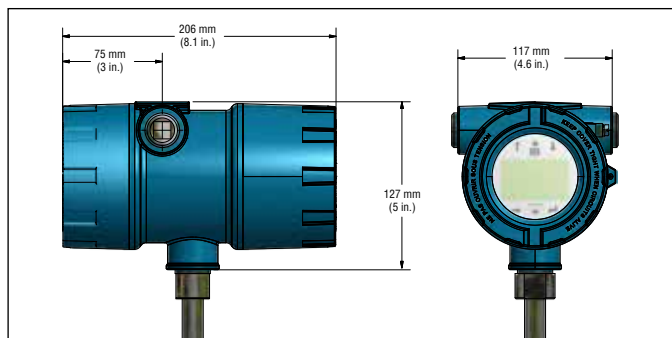


図 3 : デュアルキャビティハウジング

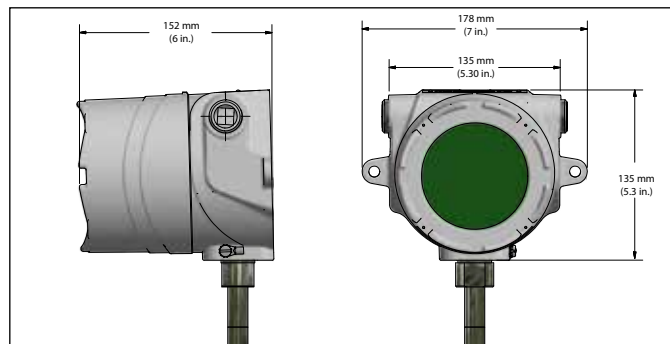


図 4 : ステンレス鋼シングルキャビティハウジング

外パイプの構成

外パイプはさまざまな構成で組み立てられています。RefineME®では硬質パイプが採用されています。その他のパイプオプションについては、Tank Slayer®、SoClean®、USTDIIなどの他のMTSオプションを参照してください。

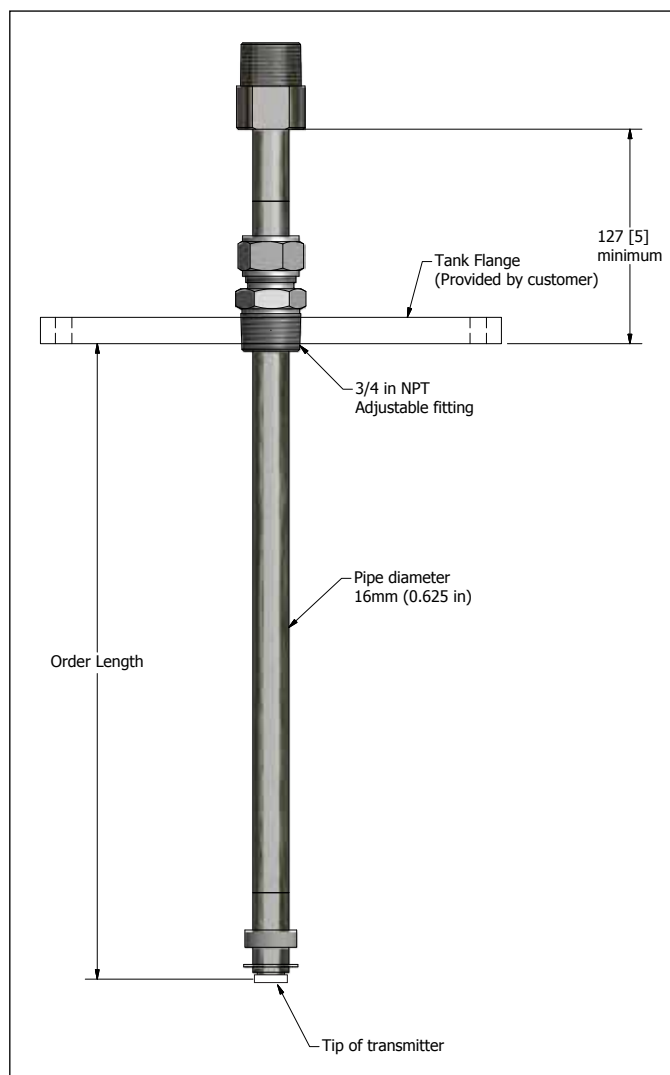


図 5 : 外パイプの構成

Level Plus® RefineME®

取扱説明書

フロート

RefineME®トランスミッタは、液面と境界面の両方に対応するステンレス鋼、3-A サニタリー、ハステロイ®、テフロン®、Nitrophyl® などのさまざまな用途に適した多数のフロートを提供しています。境界面を高い精度で検出できるようにするには、液体と境界面下液体の間の比重差が0.05以上であることが必要です。フロートの詳細については、「アクセサリカタログ」(MTS 部品番号 551103) を参照してください。

用途に合った特定のフロートを選択するためのサポートをご希望の際は、次の情報をご用意の上、テクニカルサポートまでお問い合わせください。

- 計測する液体の比重
- 処理温度
- プロセス開口サイズ

RefineME®トランスミッタは、重量の釣り合うステンレス鋼またはハステロイ® C製のフロートと共に使用してください。これにより、フロートとパイプの接触を維持して静電気の蓄積を防止することができます。フロートの詳細については、「アクセサリカタログ」(MTS 部品番号 551103) を参照してください。

投影表面積が5,000mm²未満の非金属のフロート(フロート部品番号 201643-2、201649-2、201650-2、201109、251115、251116など)は、Zone 0、ガスグループIIAでのみ使用してください。MTSによって提供される他の非金属のフロート(251939、251119、251120など)は、危険区域の用途には使用しないでください。

内蔵電子機器

すべてのトランスミッタには、センサー素子と基板セットの2つの電子機器コンポーネントが搭載されています。リジッドセンサー素子が、RefineME®の標準です。要求に応じて、フレキシブルセンサー素子を注文できます。基板セットは最大3枚の電子基板とディスプレイで構成されます。

RefineME®トランスミッタでは温度センサー機能がオプションとなっています。温度センサーはデジタル温度計で、トランスミッタの外パイプ組立品の内部に取り付けられています。1、5、12、または16温度ポイント対応のRefineME®をご注文いただけます。

ディスプレイ

すべてのLPシリーズ液面トランスミッタには、ディスプレイの操作に使用するスタイラス(MTS 部品番号 404108)が同梱されます。シングルおよびデュアルキャビティハウジングの場合、スタイラスはハウジングを取り外すことなくユニットを設定できるように設計されています。スタイラスを使用する際は、ボタン周囲の輪郭と同じ向きにスタイラスをそろえるようにしてください。スタイラスを正しくそろえないと、ディスプレイが適切に機能しない原因となる可能性があります。メニューに入るためのパスワードは27513です。詳細は、それぞれのプロトコルのModbusインターフェース取扱説明書(MTS 部品番号 551700)、DDAインターフェース取扱説明書(MTS 部品番号 551701)、およびHART®インターフェース取扱説明書(MTS 部品番号 551702)を参照してください。

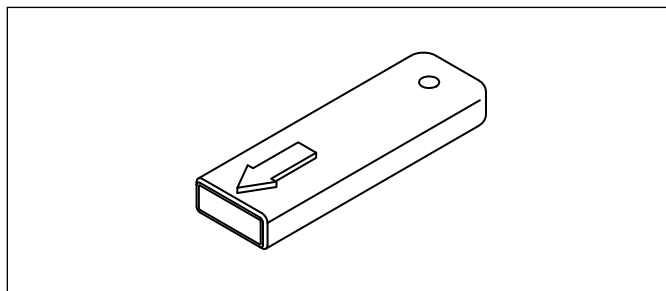


図6: スタイラス (MTS 部品番号 404108)

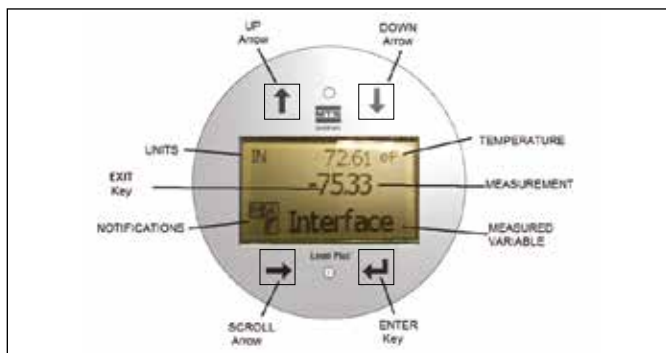


図7: ディスプレイ

アクセサリ

また、MTSはディスプレイ、ハウジング、コンバーターなどの一連のアクセサリ製品も提供しています。「アクセサリカタログ」(MTS 部品番号 551103) を参照してください。

5.2 精度

磁歪式トランスミッタでは、非線形性の観点に基づいて固有の精度が計測されます。非線形性は、トランスミッタの出力の直線性に反映される導波管のあらゆる不完全性を示す基準です。MTS製品の公差は±1mmという最大非線形性を反映しています。MTSは専売の合金から独自の導波管をすべて製造し、出荷前にすべてのトランスミッタを100%テストすることにより、そのような厳密な公差を達成することができます。

5.3 保証

重要:

トランスミッタが正常に動作していないと思われる場合は、テクニカルサポートまたはカスタマーサービスにお問い合わせください。テクニカルサポートでは、必要に応じてトラブルシューティング、部品交換、返品確認(RMA)情報に関するサポートを行います。

すべての Level Plus®トランスミッタには、工場出荷日から2年間の限定保証が付与されます。追加の延長保証を購入することもできます。トランスミッタの返品時には、返品確認 (RMA) 番号が常に必要です。プロセスで使用されたユニットはすべて、工場への返却前に OSHA 規格に従って適切に洗浄してください。また、トランスミッタが何らかのプロセスで使用された場合には、化学物質安全性データシート (MSDS) の添付も必要です。

5.4 保管

設置前に保管が必要な場合は、周囲温度範囲が $-40^{\circ}\text{C} \sim 71^{\circ}\text{C}$ ($-40^{\circ}\text{F} \sim 160^{\circ}\text{F}$) を超えない乾燥した屋内環境で保管してください。

5.5 モデル番号 ID

1	2	3	4	5	6	7	8	9	10	11	12	13	14	15	16	17	18	19	20	21	22	
L	P	R																				
a	b	c	d	e	f	g	h	i	j	k	l	m	n	o				p				

a	センサーモデル		
L	P	R	RefineME®液面トランスミッタ

b	出力
M	Modbus
D	DDA
1	HART®で1ループ
2	HART®で2ループ
5	HART®および SIL2 で1ループ
7	HART®および SIL2 で2ループ (ループ1のみ)

c	ハウジングタイプ
A	NEMAハウジング (ケーブル付き)
B	NEMAハウジング (ターミナル付き)
C	NEMAハウジング (コネクタ付き)
D	シングルキャビティ (ディスプレイ付き)
E	デュアルキャビティ (ディスプレイ付き)
L	SSシングルキャビティ (ディスプレイ付き)

d	電子機器の取り付け
1	規格

e	センサーパイプ
B	5/8" OD 硬質パイプ

f	構成材量 (接液部) *
1	316L ステンレス鋼
3	ハステロイ® C
A	テフロン®
C	CRN (Canadian Registration Number : カナダ登録番号) (FMC 認証のみ)

g	プロセス接続部タイプ
1	NPT 調整型 (3/4 in のみ)
2	BSPP 調整型 (3/4 in のみ)
6	150 lb. 溶接 RF フランジ
7	300 lb. 溶接 RF フランジ
8	600 lb. 溶接 RF フランジ
A	PN16, DIN 2572 溶接フランジ
B	PN40, DIN 2572 溶接フランジ
C	PN64, DIN 2572 溶接フランジ
D	PN100, DIN 2572 溶接フランジ

h	プロセス接続部サイズ
A	3/4 in - NPT または BSPP のみ
D	2 in (DN50)
E	DN65
F	3 in (DN80)
G	4 in (DN100)
H	5 in (DN125)
J	6 in (DN150)
X	なし

i	デジタル温度計 (DT) の数
0	なし
1	1個
5	5個 (Modbus または DDA)
K	12個 (Modbus のみ)
M	16個 (Modbus のみ)

j	デジタル温度計の配置
F	API ごとに均等に配置
C	カスタム
X	なし

次ページに続く

* / 注意 : その他の材料についてはお問い合わせください。

k	通知機関
C	CEC (FMC)
E	ATEX
F	NEC (FM)
I	IEC
X	なし
B	INMETRO
N	NEPSI
P	CCOE
T	CML/TIIS
K	KC

I	保護方法
F	防爆／防炎 (ハウジングタイプ D、E、Lのみ)
I	本質的安全
X	認定なし

m	ガスグループ
A	グループ A (「C = CEC (FMC)」通知機関および「F = 防炎／防爆」保護方法では該当しない)
B	グループ B
C	グループ C
D	グループ D
3	IIC (本質的安全のみ)
4	IIB + H2 (防爆／防炎のみ)
X	なし

n	計測単位
M	メートル法 - ミリメートル
U	米国慣用単位 - インチ

o	長さ (小数点以下切り捨て)
X	X X X X X 硬質センサーパイプ : 305 ~ 7620 mm (コード 00305 ~ 07620)
X	X X X X X 硬質センサーパイプ : 12 ~ 300 in (コード 01200 ~ 30000)

p	特殊事項
S	標準製品

通告

フロート、ケーブル、遠隔ディスプレイなどのアクセサリは別途注文が必要です。すべてのアクセサリ製品はアクセサリカタログ (MTS 部品番号 551103) に掲載されています。

5.6 技術データ

レベル計出力	
計測項目	液面および境界面
出力信号／プロトコル	Modbus RTU、DDA、アナログ (4 ~ 20 mA)、HART®
注文長	硬質パイプ：305 mm (12 in) ~ 7620 mm (300 in) (注文長は計測範囲と無効部分を合わせた長さです。上記の長さを超える長さが必要な場合は、お問い合わせください。)
固有の精度	± 1 mm (0.039 in)
繰り返し性	0.001% F.S. または 0.381 mm (0.015 in) のいずれか大きい方 (全方向)
温度出力	
計測項目	平均温度およびマルチポイント温度 (Modbus、DDA) シングルポイント温度 (アナログ、HART®)
温度精度 (Modbus、DDA)	± 0.2°C (0.4°F) 範囲 - 40 ~ - 20°C (- 40 ~ - 4°F)、 ± 0.1°C (0.2°F) 範囲 - 20 ~ +70°C (- 4 ~ +158°F)、 ± 0.15°C (0.3°F) 範囲 +70 ~ +100°C (+158 ~ +212°F)、 ± 0.5°C (0.9°F) 範囲 +100 ~ +105°C (+ 212 ~ 221°F)
温度精度 (アナログ、HART®)	± 0.28°C (0.5°F) 範囲 - 40 ~ +105°C (- 40 ~ +221°F)
電子機器	
入力電圧	10.5 ~ 28 VDC
フェールセーフ	高、フルスケール (Modbus、DDA) 低、デフォルト 3.5 mA または 高、22.8 mA (アナログ、HART®)
逆極性保護	直列ダイオード
EMC	EN 61326-1、EN 61326-2-3、EN 61326-3-2、EN 61000-6-2、EN 61000-6-3、EN 61000-4-2、 EN 61000-4-3、EN 61000-4-4、EN 61000-4-5、EN 61000-4-6、EN 61000-4-8、EN 61000-4-11
環境	
保護等級	NEMA Type 4X、IP65
湿度	相対湿度 0 ~ 100%、結露なきこと
動作温度	電子機器：- 40 ~ +71°C (- 40 ~ +160°F) センサー素子 - 40 ~ +125°C (- 40 ~ +257°F) (特定の温度範囲についてはお問い合わせください) 温度素子：- 40 ~ +105°C (- 40 ~ +221°F)
容器圧	硬質パイプ：1,000 psi (68.9 bar) / テフロン®パイプ：25 psi (1.75 bar)
材質	接液部：316L ステンレス鋼 (代替材料についてはお問い合わせください) 非接液部：316L ステンレス鋼、エポキシ樹脂塗装アルミニウム
現場設置	
ハウジング寸法	シングルキャビティ：幅 145 mm (5.7 in) × 奥行 127 mm (5 in) × 高さ 109 mm (4.3 in) H デュアルキャビティ：幅 117 mm (4.6 in) × 奥行 127 mm (5 in) × 高さ 206 mm (8.1 in) H ステンレス鋼シングルキャビティ：幅 178 mm (7.1 in) × 奥行 135 mm (5.3 in) × 高さ 153 mm (6 in) H NEMA Type 4X：幅 87 mm (3.4 in) × 奥行 124 mm (4.9 in) × 高さ 132 mm (5.2 in) H
取り付け	
フレキシブルホース	¾ in MNPT または BSPP アジャスタブル継手、フランジマウント
配線	
接続	4線式シールド付きケーブルまたはツイストペア、Daniel Woodhead 6ピンオスコネクタ 4570 mm (180 in) ピグテール付き一体型ケーブル
電気接続	
シングルおよびデュアルキャビティ	¾ in FNPT コンジット開口部、ATEX/IECExバージョンでは M20
NEMA Type 4X	½ in FNPT コンジット開口部
ディスプレイ	
計測項目	液面、境界面、温度

6. 設置および取り付け

6.1 トレーニング

警告：

LPシリーズ液面トランスミッタのパイプ／ホースの取り付け時やタンクからの取り外しの際は、可燃性の蒸気が放出されます。このため、液面トランスミッタの取り付けまたは取り外しの際には、必要なすべての予防策を講じてください。

設置は IEC 60079-14 および各地の規制に準拠した有資格サービススタッフまたは MTS 専門のサービス担当者のみによって行われる必要があります。MTS では設置、試運転、保守、および修理に関してウェブベースまたは対面によるトレーニングを提供しています。また、MTS はこれらの同等の内容について工場による直営サービスも提供しています。トレーニングまたは工場直営サービスについては、作業を開始する前に MTS までお問い合わせください。

6.2 スティリングウェルとガイドポール

Level Plus® トランスミッタは、スロット付きまたはスロットなしのスティリングウェルに取り付け可能です。ただし、スロット付きが推奨されます。スロットなしのスティリングウェルを使用すると、スティリングウェル内の液面とタンク内の液面に差が生じる可能性があるため、あらゆる液面計の性能に悪影響を与えます。また、Level Plus® トランスミッタをスティリングウェルの片側に設置して、サンプリングや手作業による計測を自動タンクゲージと同じ開口部から行うことも可能です。詳細はテクニカルサポートまでお問い合わせください。

Level Plus® トランスミッタは設置にスティリングウェルが必要ありません。当社のトランスミッタは特許を取得した柔軟な導波管とホースの採用により、性能を損なうことなくスティリングウェルなしで多数のタンクに設置することができます。攪拌型タンク、乱流タンク、または高速充填タンクにはスティリングウェルの使用が推奨されます。

6.3 工具

- チャンネルロックプライヤー
- 9/64" 六角レンチ (アレンレンチ)
- 3/4" オープンエンドレンチ
- 一般的なドライバー、マイナスドライバー

注意：

本トランスミッタの組み立ておよび取り付けは、1人で行わないでください。RefineME® トランスミッタを適切かつ安全に組み立てられるようにするため、最低 2 人での作業が推奨されます。また、手袋の着用も推奨されます。作業場には安全靴、安全眼鏡、ヘルメット、耐火服などの個人用防護具 (PPE) が必要となる場合があります。

6.4 設置手順

1. 作業を開始する前に 4.3 章を参照します。
2. Modbus または DDA の場合は、8.4.1 章の手順 1～10 を行います。アナログの場合は、8.4.2 章の手順 1～9 を行います。

3. ストップカラーと Eリングを取り外します。補助しながら取り外したタンクフランジの穴にパイプを通して、パイプの最上部にフランジを位置させます。顧客支給のフランジにアジャスタブル継手のねじ部分を挿入して締め付けます (必要に応じてパイプ用ねじシーラントを塗布します)。損傷する場合がありますので、パイプにはフランジを落とさないように注意してください。
4. 液面フロートをパイプにスライドして装着します。境界面フロート (オプション) をパイプにスライドして装着します。硬質部分の底部から 3 インチの場所にストップカラーを設置します (以下の「注意」を参照)。Eリングを取り付けます。損傷する場合がありますので、フロートを落としたり、パイプ伝いに急速に落下させたりしないでください。

通告

ストップカラーは、用途に合わせて選択したフロートに応じて取り外しまたは調整することができます。詳細は、当社までお問い合わせください。

5. タンクへの取り付け中にフロートが急に落下しないように、フロートをストップカラーにスライドして戻します。パイプとフロートをタンクライザーパイプに挿入して通し、トランスミッタ／フロート組立品をタンク内へと下ろして底に配置します。
6. タンクのライザーパイプにフランジをしっかりと固定します。
7. トランスミッタを上方に引き、パイプが真っ直ぐになるようにします。アジャスタブル継手を締め付けてトランスミッタを所定の位置に固定します。
8. 適切な配線の向きになるよう注意しながらフィールドワイヤーケーブルを終端処理します。

6.5 取り付け

トランスミッタの取り付け方法は、使用する容器またはタンク、取り付けるトランスミッタのタイプによって異なります。代表的な取り付け方法にはネジ付きフランジによる取り付けと溶接フランジによる取り付けの 2 種類があります。

ネジ付きフランジによる取り付け

適切なねじによる接合が可能であれば、RefineME® トランスミッタは大半の用途で NPT または BSPP ねじ継手を使用してタンクやフランジに直接取り付けることができます。フランジを取り外した際にフロートがフランジ開口部をきちんと通らない場合は、容器の内側からトランスミッタにフロートを取り付けるための何らかの代替手段が必要です。この場合は図 7 に示すように、トランスミッタの挿入箇所付近にアクセスポートが必要となる場合があります。

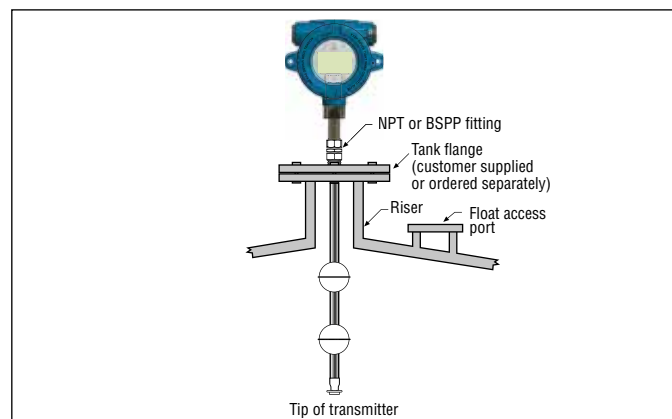


図 8：ネジ付きフランジによる工業用パイプの取り付け

溶接フランジによる取り付け

RefineME®トランスミッタは、図9に示すようにタンクフランジに取り付けることもできます。

- まずフロートをトランスミッタに取り付けます。
- 次にフロート保持具をトランスミッタの先端に取り付けます。
- 最後にトランスミッタ、フランジ、フロートを単体としてタンクに取り付けてください。

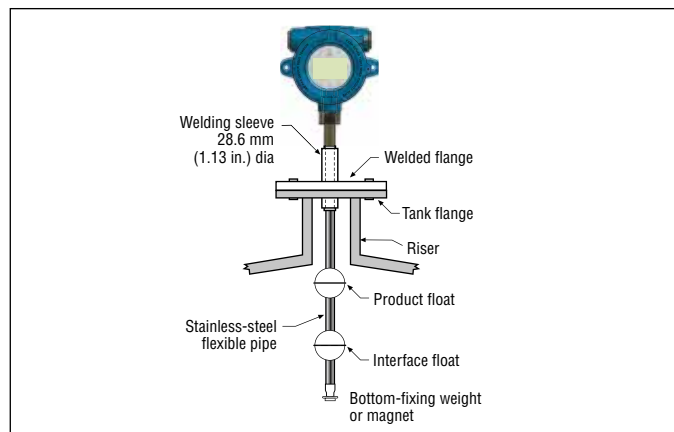


図9：溶接フランジによる工業用パイプの取り付け

7. 電気接続

7.1 基本情報

一般に、Level Plus® RefineME®トランスミッタを確実に安全に接続するには、防護安全バリアー、電源、および読み取り装置または監視装置が必要です。13章「認定機関情報」を参照してください。

一般に、Level Plus® SoClean®トランスミッタの防爆／防災接続には、電源および読み取り装置または監視装置が必要です。すべてのケーブルは、地域の電気法令で指定される密閉材を使用して認定されているコンジット内に配線されます。13章「認定機関情報」を参照してください。

7.2 安全に関する推奨事項

以下を確実に実施してください。

1. 電気接続を行う際は、必ず適用される自治体や国の電気法令に従い、極性をよく確認してください。
2. RefineME®トランスミッタの電源が入った状態では絶対に電気接続を行わないでください。
3. より線に、短絡すると問題の原因となり得る緩みや端子ブロック接続部からはみ出しがないことを確認してください。
4. シールドを含め、より線が電子モジュール筐体と一切接触していないことを確認してください。
5. 電子機器モジュールの筐体が内蔵回路を通じて接地され、防爆ハウジングから電子的に絶縁されていることを確認してください。

7.3 産業用トポロジ

4つのトポロジについて以下にイラストで説明します。ただし、MTSはデジーチェーン型トポロジを推奨しておりません。

ポイントツーポイント型

図10のように、ポイントツーポイント型トポロジはループ上に1台のデバイスのみを持った構成です。このトポロジはループ上に複数のデバイスを配置しないため、通常はバスネットワークで使用されます。

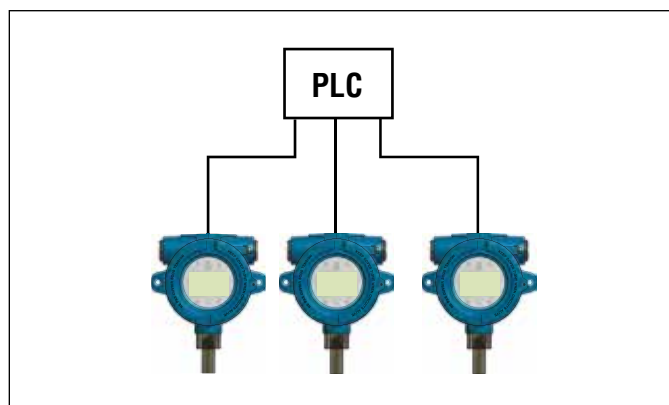


図10：ポイントツーポイント型トポロジ

支線付きバス型

図11に示すように、支線付きバス型では、専用の支線を使用してそれぞれのデバイスを主要幹線ケーブルにジャンクションボックスで接続します。また、支線付きバス型およびツリー型トポロジを併用したハイブリッド型トポロジの構築も可能です。

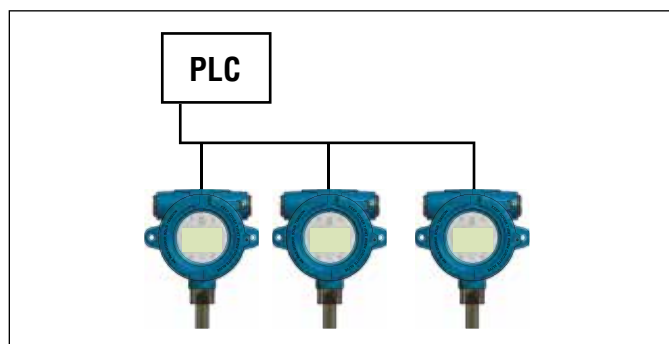


図11：支線付きバス型トポロジ

ツリー型

図12に示すように、ツリー型トポロジは支線付きバス型トポロジと極めてよく似ており、主な違いはすべてのトランスミッタに共通のジャンクションボックスがあることです。また、支線付きバス型およびツリー型トポロジを併用したハイブリッド型トポロジの構築も可能です。

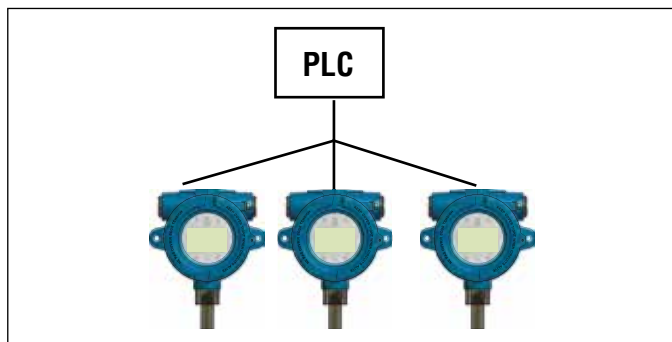


図 12：ツリー型トポロジ

デージーチェーン型

デージーチェーン型トポロジでは、1本のケーブルを利用してそれぞれのフィールドデバイスに相互接続することで、すべてのトランスミッタを接続します。このトポロジを使用する際は、図 13 に示すように、1台のトランスミッタを切断してもループ全体が切断されない配線となっていることを確認してください。MTS ではデージーチェーン型トポロジの使用を推奨しておりません。

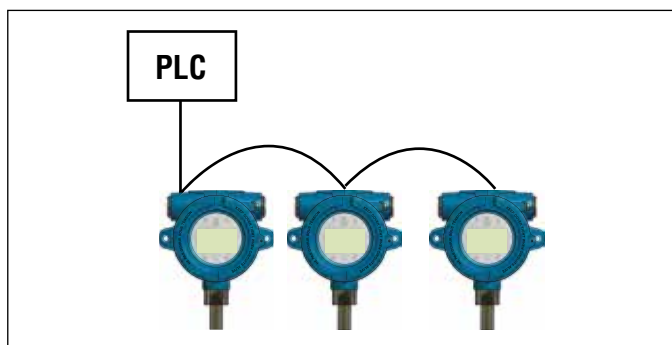


図 13：デージーチェーン型トポロジ

7.4 推奨ケーブル

Level Plus® RefineME®トランスミッタに適したケーブルタイプの一般的な要件については、下の表 2 を参照してください。

ケーブル仕様

パラメータ	仕様
最小ケーブルサイズ	24 ~ 14 AWG (直径 0.51 ~ 1.6 mm)
ケーブルタイプ	シングルペアシールド付きまたはマルチペア全体シールド付き、絶縁厚さ最小 0.25 mm (0.010 in)
静電容量	98 pF/m (30 pF/ft) 未満

表 2：ケーブル仕様

7.5 電気コンジット

通告

- ハウジングカバー（デュアルキャビティの場合は前後両方とも）は Oリングに対して完全に停止するまで締め付けてください。
- 圧力継手を締め付けすぎないでください。
- 側面のコンジット入口のみを使用してください。
- 湿度の高い場所ではブリーザドレンタイプのコンジットシーリング取付部品を使用して、水分の侵入を最小限に抑えてください。
- ディビジョン設置では、筐体の 457 mm (18 in) 内に認定コンジットシーリングが必要です。
- ゾーン設置では、筐体の 50 mm (2 in) 内に認定コンジットシーリングが必要です。

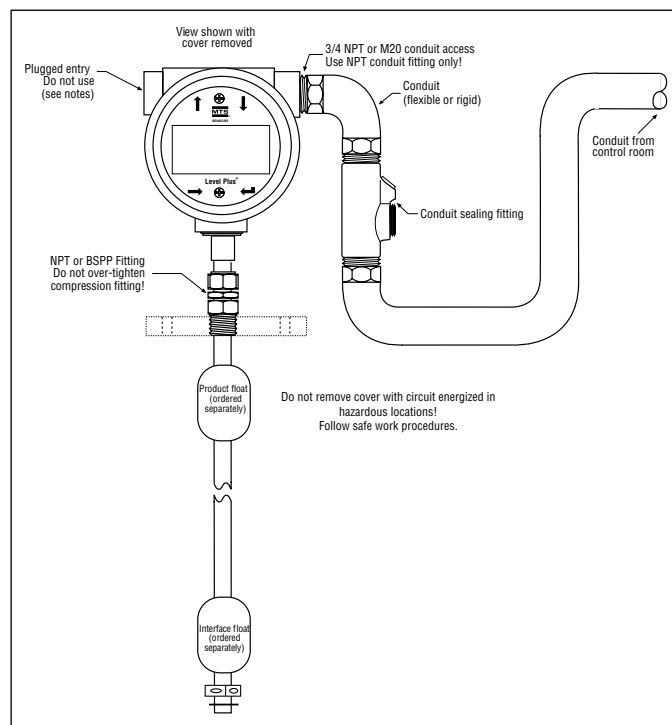


図 14：電気コンジットの取り付け

7.6 接地

7.6.1 安全接地

警告：
ねじ付きコンジットを接続してトランスミッタを接地することは、センサーの安全上の接地要件を満たしません。

電子機器を接地する方法は2つあります。どちらの方法を使用しても、抵抗は1Ωを下回るようにしてください。

- コンジットを通して接地し、ハウジング内側の接地ラグに直接接続します。
- ハウジング外側の接地ラグに直接接地します。

7.6.2 シールド接地

警告：
シールドによる接地は、センサーの安全上の接地要件を満たしません。

外部ソースからのサージ、バースト、RF、放射妨害波、その他のノイズに対するセンサーの耐性パフォーマンスは、通信ケーブルのシールドに対する適切な接地によって改善します。通信ケーブルのシールドは編組タイプとし、センサーのハウジング内の接地ラグに接続してください。

金属製連続コンジット内での配線

専用の金属製連続コンジットの内部に接地配線を取り回すと、コンジットによって外部干渉からの一定の遮蔽保護やセンサーハウジングに対するある程度の接地が提供されます。この場合には、内部の接地ラグにドレインワイヤーを接続した箔タイプのシールドケーブルでおそらく十分です。金属製コンジットを他のケーブルと共用すると、通信ケーブルの効果的な遮蔽性能が失われ、センサーのパフォーマンスが低下する可能性があります。この場合は、センサー内部の接地ラグに編組タイプのシールド付きケーブルを接続することを推奨します。あらゆる場合において、コンジットの内側でノイズを発生するケーブルやコンジットのごく近くで同様にノイズを発生するケーブルや通信ケーブルを並走させると、センサーの性能が低下する場合があります。

コンジットを使用しない配線

まれな用途、または安全性が要求されない事例では、金属製コンジットを使用しない場合があります。通信ケーブルのシールドは編組タイプとし、センサーのハウジング内の接地ラグに接続してください。また、安全性が認定されたEMCケーブルグランドをシールドの接地に使用することもできます。これらのケーブルグランドを使用する前に、MTSまで詳細をお問い合わせください。

NEC

不適切な電流（接地ループ）はNECの違反であり、安全性が損なわれます。

7.7 安全バリアー

エンティティパラメータについては表3を、安全バリアーの例は表4を参照してください。

エンティティパラメータ	
デジタル電源 (LTあたり1)	Ui = 28 VDC
	li = 100 mA
	Ci = 0.0 µF
	Li = 0 mH
	Pi = 700 mW
デジタル通信 (LTあたり2)	Ui = 8.6 VDC
	li = 10 mA
	Ci = 0.0 µF
	Li = 0.0 mH
	Pi = 21.5 mW
アナログ (ループあたり1)	Ui = 28 VDC
	li = 120 mA
	Ci = 0 µF
	Li = 5 µH
	Pi = 840 mW

表3：安全バリアーのエンティティパラメータ（参考）

サプライヤー	STAHL	STAHL	STAHL
タイプ	9001/01-280-100-101	9001/51-280-110-141	9001/01-086-010-101
最大電圧	28 VDC	28 VDC	8.6 VDC
最大電流 (各チャンネル)	100 mA	110 mA	10 mA
最大電力 (各チャンネル)	700 mW	770 mW	21.5 mW
チャンネル数	1	1	1
インターフェース	Modbus/DDA	HART®	Modbus/DDA

表4：安全バリアーのエンティティパラメータ（参考）

8. 試運転

8.1 トレーニング

試運転は IEC 60079-14 および各地の規制に準拠した有資格サービススタッフまたは MTS 専門のサービス担当者のみによって行われる必要があります。MTS では設置、試運転、保守、および修理に関してウェブベースまたは対面によるトレーニングを提供しています。また、MTS はこれらの同等の内容について工場による直営サービスも提供しています。トレーニングまたは工場直営サービスについては、作業を開始する前に MTS までお問い合わせください。

8.2 工具

- チャンネルロックプライヤー
- 9/64" 六角レンチ (アレンレンチ)
- 3/4" オープンエンドレンチ
- RS485/USB 変換機 (MTS 部品番号 380114) [Modbus および DDA]
- Windows 系 PC
- リニア電源
- MTS セットアップソフトウェア
- HART®/USB 変換機 (MTS 部品番号 380068) [HART®]

8.3 セットアップソフトウェア

セットアップソフトウェアは MTS から提供されており、液面トランスミッタと同梱されているほか、ホームページ (www.mtssensors.com) からダウンロードして入手することもできます。このセットアップソフトウェアはインストール、試運転、およびトラブルシューティングに利用可能です。セットアップソフトウェアの使用方法に関する詳細は、Modbus インターフェース取扱説明書 (MTS 部品番号 551700)、DDA インターフェース取扱説明書 (MTS 部品番号 551701)、および HART® インターフェース取扱説明書 (MTS 部品番号 551702) を参照してください。

8.4 試運転手順

通告

詳細は、それぞれのプロトコルの Modbus インターフェース取扱説明書 (MTS 部品番号 551700)、DDA インターフェース取扱説明書 (MTS 部品番号 551701)、および HART® インターフェース取扱説明書 (MTS 部品番号 551702) を参照してください。

8.4.1 Modbus または DDA

1. 作業を開始する前に 4.3 章を参照します。
2. 液面トランスミッタを箱から取り出します。
3. ストップカラーを取り外します。
4. パイプをフロートに挿入し、フロートが有効範囲内にあることを確認します。最初に液面フロートを取り付けてください。
5. 電源、RS485/USB 変換器、および PC を接続します。
6. MTS セットアップソフトウェアを開きます。
7. 通信を確立します。
8. DDA インターフェースの場合 - アドレスを設定します。
9. Modbus インターフェースの場合 - アドレスを設定し、ストラップテーブルを入力したあと、体積補正法を設定します。

10. 電源および通信を切り、フロートを取り外します。タンクの最上部に運べるように液面トランスミッタを準備します。
11. 6.4 章の設置手順を完了します。
12. 専門の技術スタッフに手作業で計測してもらいます。MTS セットアップソフトウェアに計測値を入力し、校正します。
13. 現場名称とタンク番号に応じてすべての設定をバックアップファイルとして保存します。

8.4.2 HART®

1. 作業を開始する前に 4.3 章を参照します。
2. 液面トランスミッタを箱から取り出します。
3. Eリングとストップカラーを取り外します。
4. パイプをフロートに挿入し、フロートが有効範囲内にあることを確認します。
5. 電源、HART®/USB 変換器、および PC を接続します。
6. MTS セットアップソフトウェアを開きます。
7. 通信を確立します。
8. 4 mA および 20 mA のセットポイントに設定し、アップデートします。
9. 電源および通信を切り、フロートを取り外します。タンクの最上部に運べるようにフレキシブル液面トランスミッタを準備します。
10. 6.4 章の設置手順を完了します。
11. 専門の技術スタッフに手作業で計測してもらいます。MTS セットアップソフトウェアに計測値を入力し、校正します。
12. 現場名称とタンク番号に応じてすべての設定をバックアップファイルとして保存します。

9. 保守

9.1 トレーニング

保守は IEC 60079-14 および各地の規制に準拠した有資格サービススタッフまたは MTS 専門のサービス担当者のみによって行われる必要があります。MTS では設置、試運転、保守、および修理に関してウェブベースまたは対面によるトレーニングを提供しています。また、MTS はこれらの同等の内容について工場による直営サービスも提供しています。トレーニングまたは工場直営サービスについては、作業を開始する前に MTS までお問い合わせください。

9.2 工具

- チャンネルロックプライヤー
- 9/64" 六角レンチ (アレンレンチ)
- 3/4" オープンエンドレンチ

9.3 点検

以下は、液面トランスミッタと周囲環境の動作条件を確保するうえで定期点検を行う必要がある一般的な項目の一部です。

- 危険区域ラベルが存在し、判読できる
- 危険区域の認証が設置に関して適正である
- 不正な改造が見られない
- 電気接続がしっかりと行われている
- 筐体の Oリングの状態が良い
- 浸水 (白い粉) がない

- ケーブルに明らかな損傷がない
- コンジットやケーブルグランドのシーリングが適切である
- 接地が申し分ない
- シングルまたはデュアルキャビティ筐体のねじに損傷がない
- ハウジングの Oリングに損傷やひび割れがない
- 部品に目に見える腐食がない
- プリント基板に汚れや損傷がない 予防的保守

通常、Level Plus® 液面トランスミッタに予防的な保守は必要ありませんが、用途によっては必要となる場合があります。パイプやフロートに蓄積物が生じる可能性のない一般的な用途では予防的保守は不要ですが、その場合でも定期検査を実施することが推奨されます。パイプやフロートに蓄積物が生じる可能性のある過酷なサービス用途では、予防的保守が必要です。

9.4.1 一般的な用途

9.4.1.1

9.3章で推奨されている点検を行ってください。

9.4.1.2

追加の予防的保守は必要ありません。過酷なサービス用途に推奨されている予防的保守を実施することができます。

9.4.2 過酷なサービス用途

9.4.2.1

9.3章で推奨されている点検を行ってください。

9.4.2.2

電源を切ります。

9.4.2.3

タンクからプロセス接続部を取り外します。タンクからパイプを取り外します。

通告

タンクから放出される製品容量を最小限に抑える最善の方法は、タンクからパイプを取り外す際にパイプを清掃することです。製品をこぼしたり、環境を汚染したりしないように注意するとともに、すべての規則を順守してください。

9.4.2.4

パイプの最下部に触れたときは、フロートを点検してください。

9.4.2.4.1

フロートが高度に汚染されている場合は、タンクから組立品を取り外し、パイプからフロートを取り外してください。

9.4.2.4.2

フロートの汚染が軽微な場合は、フロートをパイプから取り外さずに清掃してください。

9.4.2.5

タンクのパイプとフロートを交換します。

9.4.2.6

タンクにプロセス接続部を接続します。

9.4.2.7

電源を接続します。

9.4.2.8

このプロセスは、必要な清掃間隔について一貫したパターンを確立できるまで定期的実施してください。

10. 修理

10.1 RMA ポリシー

重要：

トランスミッタが正常に動作していないと思われる場合は、テクニカルサポートまたはカスタマーサービスにお問い合わせください。テクニカルサポートでは、必要に応じてトラブルシューティング、部品交換、返品確認 (RMA) 情報に関するサポートを行います。

すべての Level Plus® トランスミッタには、工場出荷日から 2 年間の限定保証が付与されます。トランスミッタの返品時には、返品確認 (RMA) 番号が常に必要です。プロセスで使用されたユニットはすべて、工場への返却前に OSHA 規格に従って適切に洗浄してください。また、トランスミッタが何らかのプロセスで使用された場合には、化学物質安全性データシート (MSDS) の添付も必要です。

10.2 トレーニング

修理は IEC 60079-14 および各地の規制に準拠した有資格サービススタッフまたは MTS 専門のサービス担当者のみによって行われる必要があります。MTS では設置、試運転、保守、および修理に関してウェブベースまたは対面によるトレーニングを提供しています。また、MTS はこれらの同等の内容について工場による直営サービスも提供しています。トレーニングまたは工場直営サービスについては、作業を開始する前に MTS までお問い合わせください。

10.3 工具

- チャンネルロックプライヤー
- 9/64" 六角レンチ (アレンレンチ)
- 3/4" オープンエンドレンチ
- マイナスドライバー、プラスドライバー
- 一般的なドライバー、マイナスドライバー
- RS485/USB 変換機 (MTS 部品番号 380114) [Modbus および DDA]
- Windows 系 PC
- リニア電源
- HART®/USB 変換機 (MTS 部品番号 380068)

10.4 セットアップソフトウェア

セットアップソフトウェアは MTS から提供されており、液面トランスミッタに同梱されているほか、ホームページ (www.mtssensors.com) からダウンロードして入手することもできます。このセットアップソフトウェアはインストール、試運転、およびトラブルシューティングに利用可能です。セットアップソフトウェアの使用法に関する詳細は、Modbus インターフェース取扱説明書 (MTS 部品番号 551700)、DDA インターフェース取扱説明書 (MTS 部品番号 551701)、および HART® インターフェース取扱説明書 (MTS 部品番号 551702) を参照してください。

10.5 トラブルシューティング

症状	考えられる原因	対処方法
トランスミッタとの通信が確立されない	電源が入らない	トランスミッタの電圧を確認してください。
	配線を誤っている	12章の設置図を参照してください。
	アドレスが間違っている	DDAの工場出荷時デフォルトは '192' です。 Modbusの工場出荷時デフォルトは '247' です。
	ソフトウェアが間違っている	ソフトウェアが正しいことを確認してください。
マグネット不在エラーアラームが出る	フロートが認識されない	フロートが装着されているか確認してください。
	フロートが不感帯にある	フロートの位置を上げ、エラーが停止するか確認してください。
	誤ったフロート番号が選択されている	トランスミッタの装着フロート数とトランスミッタが確認しようとしているフロート数が同じであることを確認してください。
トリガーレベルエラー	ゲインの調整が必要である	当社までご相談ください。
	SEが損傷している	当社までご相談ください。
	最小トリガーレベルが高過ぎる	当社までご相談ください。
体積計算エラー	ストラップテーブルの入力がない	ストラップテーブルを入力してください。
	液面がストラップテーブルの範囲外	ストラップテーブルに追加のポイントを入力してください。
	ストラップテーブルが間違っている	入力値を確認してください。
VCFエラー	VCFテーブルの入力がない	VCFテーブルを入力してください。
	VCFテーブルが間違っている	VCFの入力値を確認してください。

表 5 : トラブルシューティングの参照先

11. 予備部品

以下はディスプレイ、電子モジュール、センサー素子、硬質パイプなどのLPシリーズの予備部品リストです。ご不明な点がございましたら、MTSテクニカルサポートにお問い合わせください。

予備部品	部品番号	
ディスプレイ	254732	
出力	ハウジング	部品番号
HART® Single Loop	A、B、C、D、E	254731-1
HART® Dual Loop	A、B、C、D、E	254731-2
Modbus	A、B、C、D、E	254731-3
DDA	A、B、C、D、E	254731-4
HART® Single Loop	L	254731-5
HART® Dual Loop	L	254731-6
Modbus	L	254731-7
DDA	L	254731-8

センサー素子

モデル番号の3桁目をTからEに変更してください。
たとえば、モデル番号 LPTME1N11B5FFIAU50000S のセンサー素子は LPEME1N11B5FFIAU50000S です。

フレキシブルホース

モデル番号の3桁目をTからPに変更してください。
たとえば、モデル番号 LPTME1N11B5FFIAU50000S の交換用フレキシブルホースは LPPME1N11B5FFIAU50000S です。

12. インターフェース

RefineME® では、Modbus、DDA、HART® などの複数の出力が利用可能です。この操作および設置マニュアルでは、これらすべての出力が記載されています。それぞれの出力には専用のインターフェースマニュアルがあります。特定の出力に関する追加情報については、これらを参照してください。SILについては、SIL安全マニュアル (MTS 部品番号 551851) を参照してください。

12.1 Modbus

MTSはRS485半二重ネットワークでModbus RTUを提供します。詳細については、Modbusインターフェース取扱説明書 (MTS 部品番号 551700) を参照してください。

12.2 DDA

MTSはRS485半二重ネットワークでDDA (Direct Digital Access) を提供します。詳細については、DDAインターフェース取扱説明書 (MTS 部品番号 551701) を参照してください。

12.3 HART®

MTSは4~20 mAの信号でHART®を提供します。詳細については、HART®インターフェース取扱説明書 (MTS 部品番号 551702) を参照してください。MTSはRS485半二重ネットワークでModbus RTUを提供します。詳細については、Modbusインターフェース取扱説明書 (MTS 部品番号 551700) を参照してください。

13. 認定機関情報

13.1 認定に関する概要

通知機関はモデル番号の13桁目で、保護方法はモデル番号の14桁目で指定されます。モデル番号のこれらの2桁により、選択された液面トランスミッタに提供されている危険区域認定が指定されます。

以下に示すのは NEC、CEC、IEC、および ATEX 認証の詳細な認定情報です。MTS ではさらに INMETRO、NEPSI、KC、CCoE、および CML (日本) の認証を受けています。必要な危険認定については、MTS にお問い合わせください。

通知機関	保護方法	分類	規格
C = CEC	I = 本質的安全	Class I, Division 1, Groups ABCD T4 Class I, Zone 0/1, Ex ia IIC T4 Ta = -50°C ~ 71°C IP65	CAN C22.2 No. 157-92:2012 CSA C22.2 No. 1010.1:2004 CAN/CSA C22.2 No. 60079-0:2011 CAN/CSA C22.2 No. 60079-11:2014 CAN/CSA C22.2 No. 60529:2005
	F = 防爆/防炎	Class I, Division 1, Groups BCD T6...T3 Ex db IIB+H2 T6...T3 Ga/Gb Ta = -40°C ~ 71°C IP65	CSA C22.2 No. 0.4-04:R2013 CSA C22.2 No. 0.5:R2012 CSA C22.2 No. 0-10:R2015 CSA C22.2 No. 30:R2012 CAN/CSA C22.2 No. 60079-0:2015 CAN/CSA C22.2 No. 60079-1:2016 CAN/CSA C22.2 No. 60079-26:2016 CAN/CSA C22.2 No. 61010.1:2012 CSA C22.2 No. 60529:R2010
E = ATEX	I = 本質的安全	⊕ II 1/2 G Ex ia IIC T4 Ta = -50°C ~ 71°C IP65	EN 60079-0:2012 EN 60079-11:2012 EN 60529:1991 + A1:2000
	F = 防炎	⊕ II 1/2 G Ex db IIB+H2 T6...T3 Ga/Gb Ta = -40°C ~ 71°C IP65	EN 60079-0:2012+A11:2013 EN 60079-1:2014 EN 60079-26:2015 EN 60529:1991 + A2:2013
F = NEC	I = 本質的安全	Class I, Division 1, Groups ABCD T4 Class I, Zone 0/1, AEx ia IIC T4 Ta = -50°C ~ 71°C IP65	FM 3600:2011 FM 3610:2010 FM 3810:2005 ANSI/ISA 60079-0:2013 ANSI/ISA 60079-11:2014 ANSI/IEC 60529:2004
	F = 防爆/防炎	Class I, Division 1, Groups ABCD T6...T3 Class I, Division 1, Groups BCD T6...T3 Class I, Zone 0/1, AEx db IIB+H2 T6...T3 Ga/Gb Ta = -40°C ~ 71°C IP65	FM 3600:2011 FM 3615:2006 FM 3810:2005 ANSI/ISA 60079-0:2013 ANSI/UL 60079-1:2015 ANSI/UL 60079-26:2017 ANSI/IEC 60529:2004
I = IEC	I = 本質的安全	Ex ia IIC T4 Ga/Gb Ta = -50°C ~ 71°C IP65	IEC 60079-0:2011 IEC 60079-11:2011
	F = 防炎	Ex db IIB+H2 T6...T3 Ga/Gb Ta = -40°C ~ 71°C IP65	IEC 60079-0:2007-10 IEC 60079-1:2007-04 IEC 60079-26:2014-10 IEC 60529:2013
B = INMETRO	I = 本質的安全	Ex ia IIC T4 Ga/Gb Ta = -50°C ~ 71°C IP65	ABNT NBR IEC 60079-0 ABNT NBR IEC 60079-11 ABNT NBR IEC 60529
	F = 防炎	Ex db IIB+H2 T6...t3 Ga/Gb Ta = -40°C ~ 71°C IP65	ABNT NBR IEC 60079-0 ABNT NBR IEC 60079-1 ABNT NBR IEC 60079-26 ABNT NBR IEC 60529

表 6：認定機関の認証 (その 1)

次ページに続く

通知機関	保護方法	分類	規格
N = NEPSI	I = 本質的安全	Ex ia IIC T4 Ga/Gb Ta = -50°C ~ 71°C IP65	GB 3836.1-2010 GB 3836.4-2010 GB 3836.20-2010
	F = 防炎	Ex db IIB+H2 T6...t3 Ga/Gb Ta = -40°C ~ 71°C IP65	GB 3836.1-2010 GB 3836.2-2010
C = CCoE/ PESO	I = 本質的安全	Ex ia IIC T4 Ga/Gb Ta = -50°C ~ 71°C IP65	IEC 60079-0:2011 IEC 60079-11:2011 Petroleum Rules 2002
	F = 防炎	Ex db IIB+H2 T6...t3 Ga/Gb Ta = -40°C ~ 71°C IP65	IEC 60079-0:2007-10 IEC 60079-1:2007-04 IEC 60079-26:2014-10 IEC 60529:2013 Petroleum Rules 2002
T = CML/TIIS	I = 本質的安全	Ex ia IIC T4 Ga/Gb Ta = -50°C ~ 71°C IP65	IEC 60079-0:2011 IEC 60079-11:2011
	F = 防炎	Ex db IIB+H2 T6...t3 Ga/Gb Ta = -40°C ~ 71°C IP65	IEC 60079-0:2007-10 IEC 60079-1:2007-04 IEC 60079-26:2014-10 IEC 60529:2013
K = KC	I = 本質的安全	Ex ia IIC T4 Ga/Gb Ta = -50°C ~ 71°C IP65	IEC 60079-0:2011 IEC 60079-11:2011
	F = 防炎	Ex db IIB+H2 T6...T3 Ga/Gb Ta = -40°C ~ 71°C IP65	IEC 60079-0:2007-10 IEC 60079-1:2007-04 IEC 60079-26:2014-10 IEC 60529:2013

表 7 : 認定機関の認証 (その 2)

Level Plus® RefineME®

取扱説明書

13.2 証明書

すべての証明書の写しを www.mtssensors.com にある製品固有のページからダウンロードすることができます。上記ウェブサイトから証明書を入手する際に問題が生じる場合は、MTS テクニカルサポートまでご連絡ください。証明書を電子メールで送信いたします。

13.3 FM (NEC)

13.3.1 本質的安全

13.3.1.1 安全な使用の具体的条件

1. 本機器の筐体にはアルミニウムが含まれており、衝撃や摩擦により発火する可能性があると考えられます。設置や使用の際には、衝撃や摩擦が起きないように注意してください。(GA 認定における設置時)
2. Level Plus デジタル/アナログ液面トランスミッタの最大許容周囲温度は 71°C です。処理温度やその他の熱による影響を回避するため、周囲環境およびトランスミッタハウジング内の周囲温度が 71°C を超えないように注意してください。
3. 一部のモデルには非金属の筐体部品が含まれています。静電気による発火の危険を防ぐため、非金属表面の清掃には湿った布だけを使用してください。

13.3.1.2 ラベル

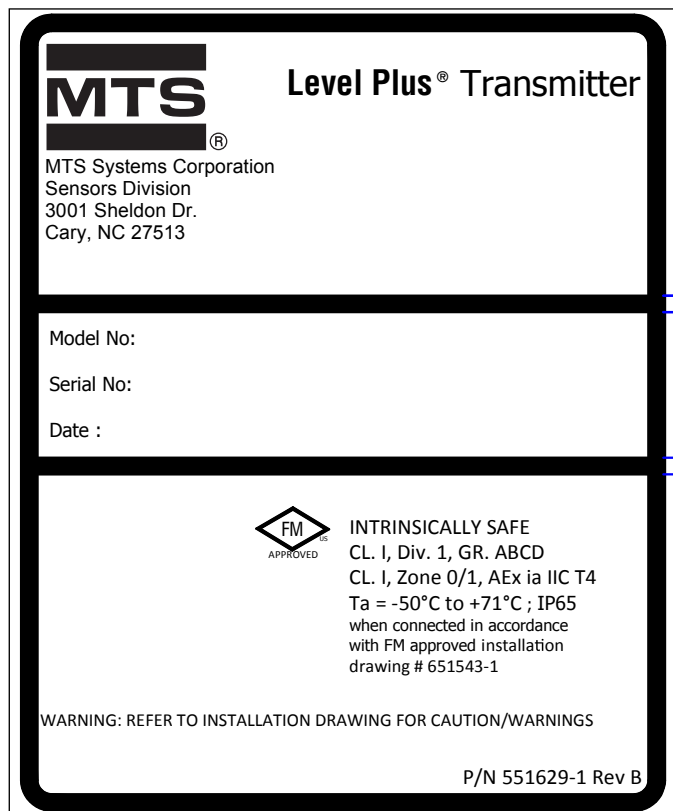


図 15：本質的安全 FM ラベル、Modbus または DDA、NEMA ハウジング



図 16：本質的安全 FM ラベル、HART®、NEMA ハウジング

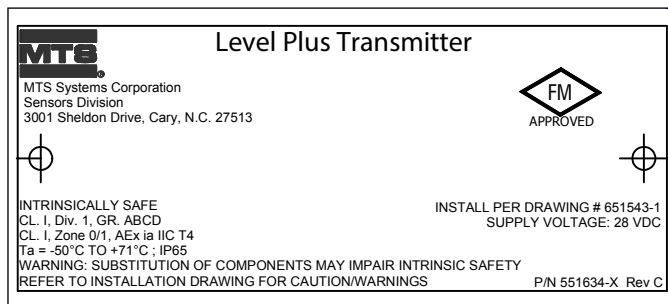


図 17：本質的安全 FM ラベル、Modbus または DDA、シングルまたはデュアルキャパティハウジング

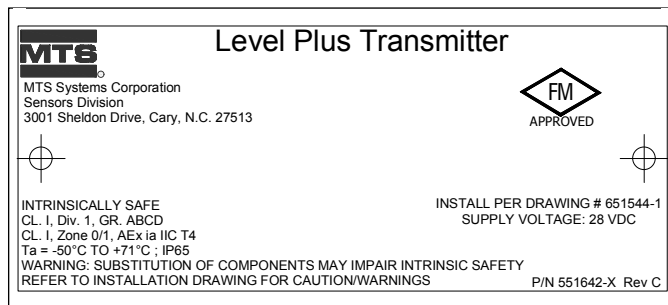


図 18：本質的安全 FM ラベル、HART®, シングルまたはデュアルキャパティハウジング

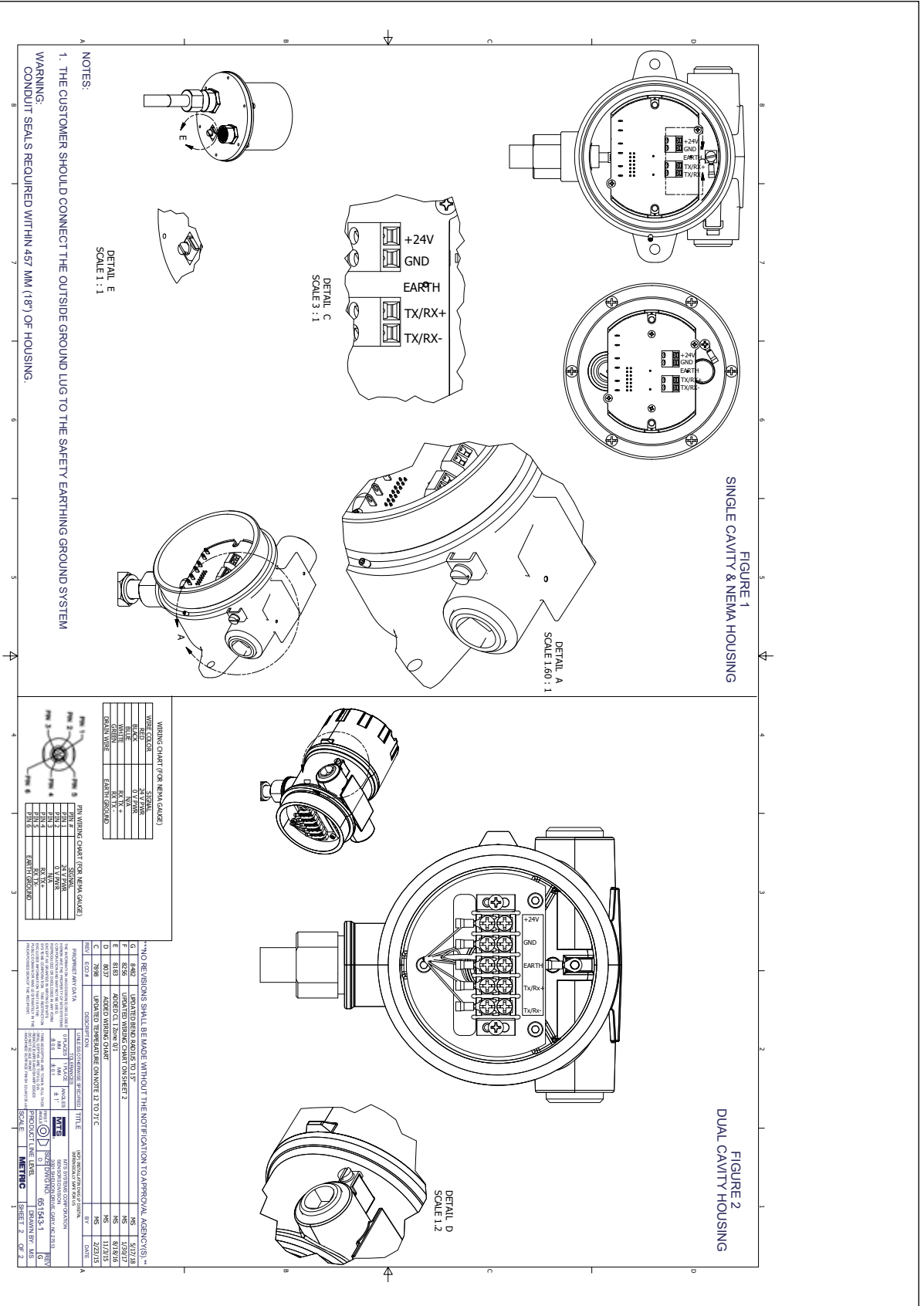
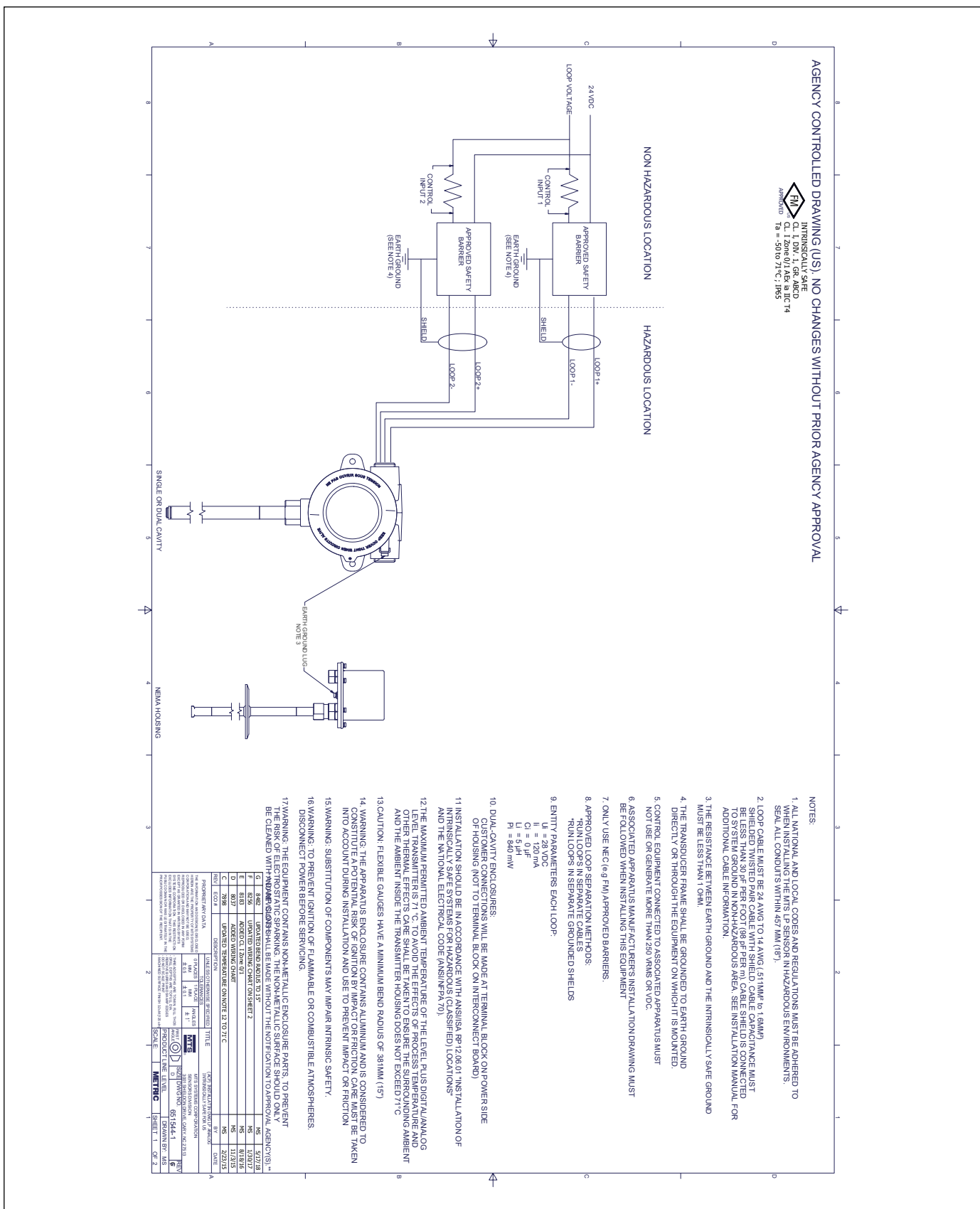


図 20 : 本質的安全 FM 設置図、Modbus および DDA、2 ページ



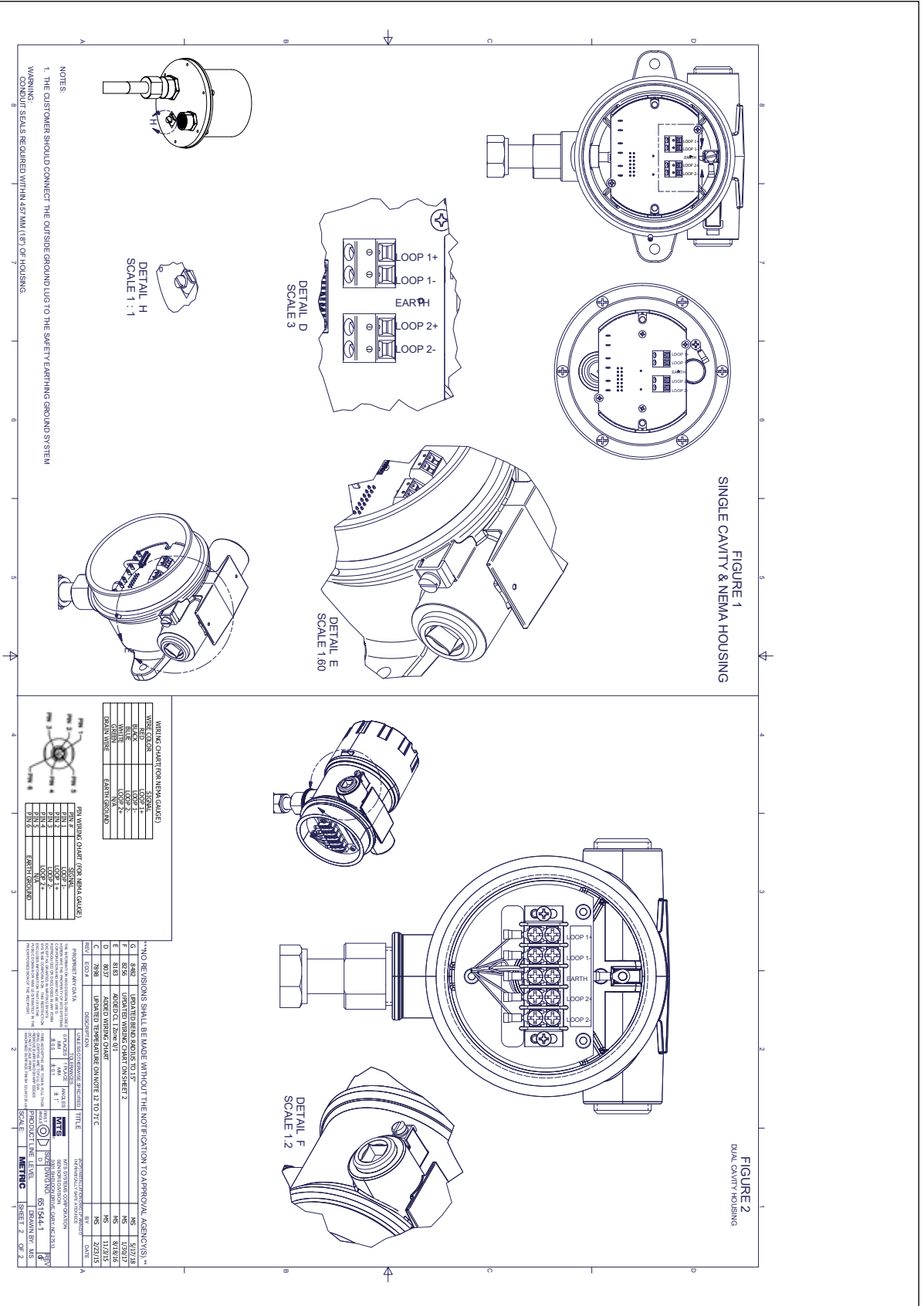


図 22 : 本質的安全 FM 設置図、HART®、2 ページ

13.3.2 防爆／防炎

13.3.2.1 安全な使用の具体的条件

- 警告：本機器には非金属の筐体部品やプロセス部品が含まれています。静電気による発火の危険を防ぐため、非金属表面の清掃には湿った布のみを使用してください。湿度が30%ほどと相対的に低く、塗装面に汚れ、塵、油などの表面汚染があまり存在しない状態で本機器を使用すると、本機器の塗装面が静電気を蓄積して発火源となる場合があります。塗装面の清掃は、湿った布だけを使用して行ってください。
- ケーブルは最大周囲温度よりも5℃を上回る温度を定格とします。
- IP65の侵入保護等級を維持するため、テフロン®テープ(3重巻き)またはパイプドープを使用してください。設置手順を参照してください。
- 本機器は、Zone 0の区域とこれより危険性の低いZone 1の区域との間の境界壁に設置することができます。この構成では、プロセス接続部がZone 0に設置される一方、トランスミッタハウジングはZone 1に設置されます。設置手順を参照してください。
- フレキシブルゲージの最小曲げ半径は381 mm (15 in) です。
- 火災経路は修理の対象外です。
- 本機器の適用可能な温度クラス、周囲温度範囲、および処理温度範囲は次のとおりです。
 - T3、処理温度範囲：-40℃～+150℃
 - T4、処理温度範囲：-40℃～+135℃
 - T5、処理温度範囲：-40℃～+100℃
 - T6、処理温度範囲：-40℃～+85℃
 - 周囲温度範囲：-40℃ ≤ Ta ≤ 71℃
- 磁気レベルゲージ (MLG) に取り付けの際は、電子機器ヘッド部と圧力バリアーとの間に最小5インチの空間を確保してください。詳細は設置マニュアルを参照してください。

13.3.2.2 ラベル

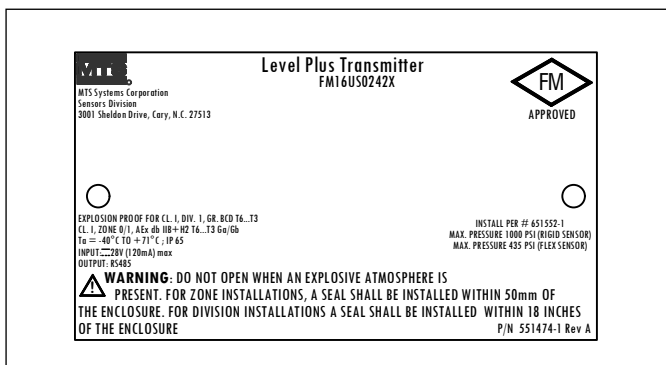


図 23：防爆、FMラベル、ModbusまたはDDAハウジングオプションG、H、L

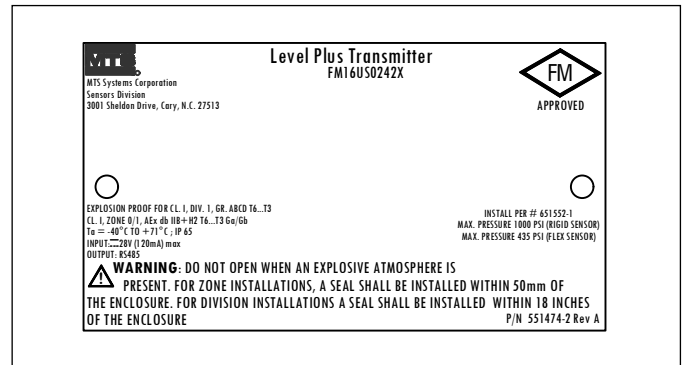


図 24：防爆、FMラベル、ModbusまたはDDA、ハウジングオプションD、E

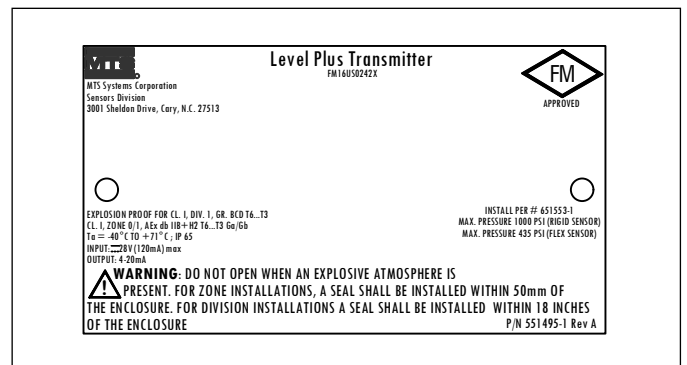


図 25：防爆、FMラベル、HART®、ハウジングオプションG、H、L

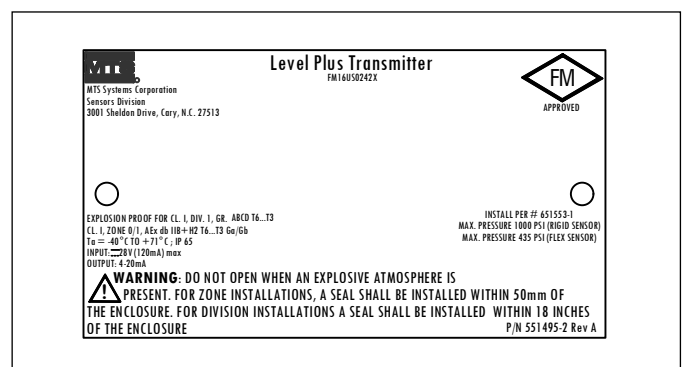


図 26：防爆、FMラベル、HART®、ハウジングオプションD、E

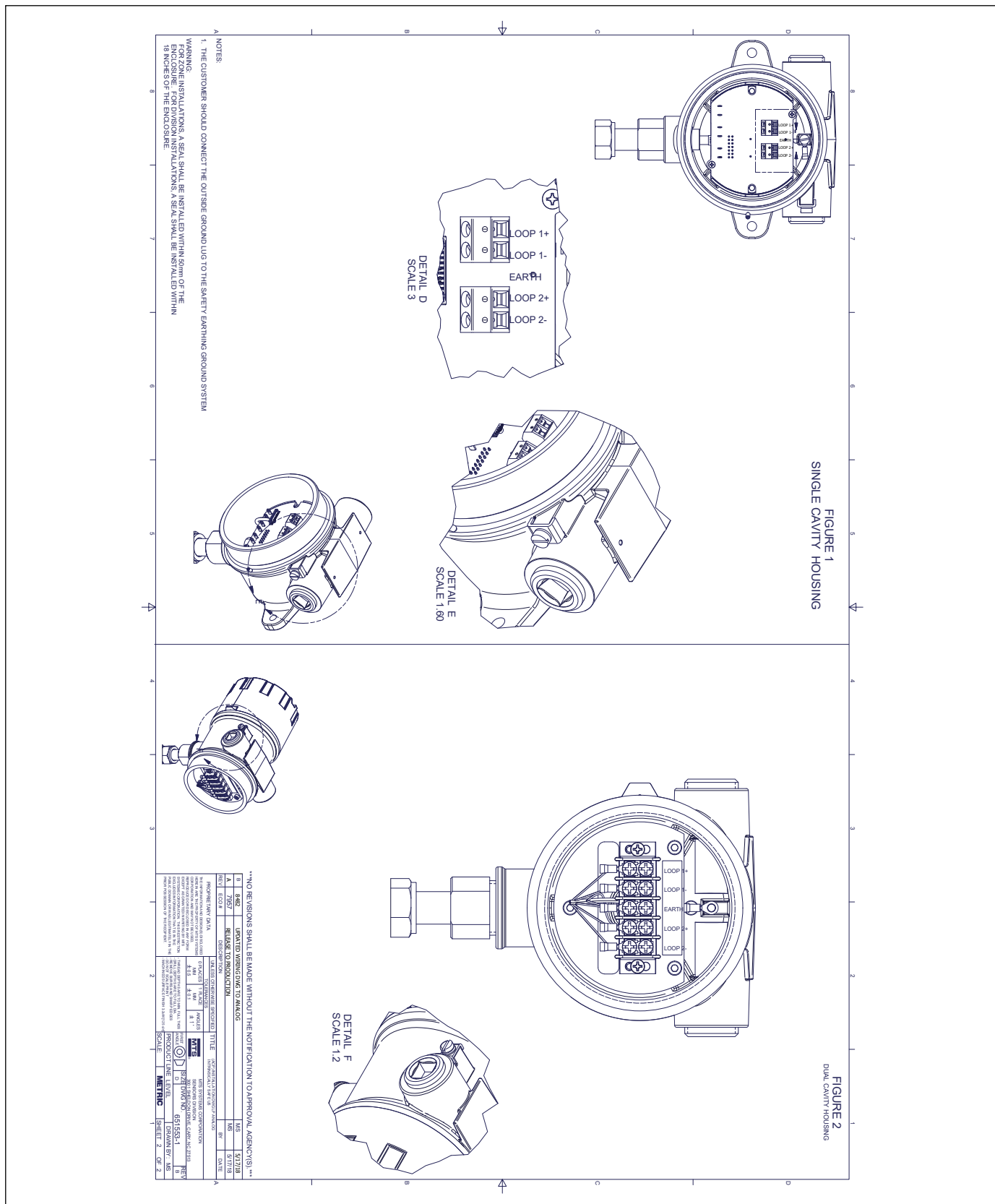


図 28 : 防爆、FM 設置図、Modbus および DDA、2 ページ

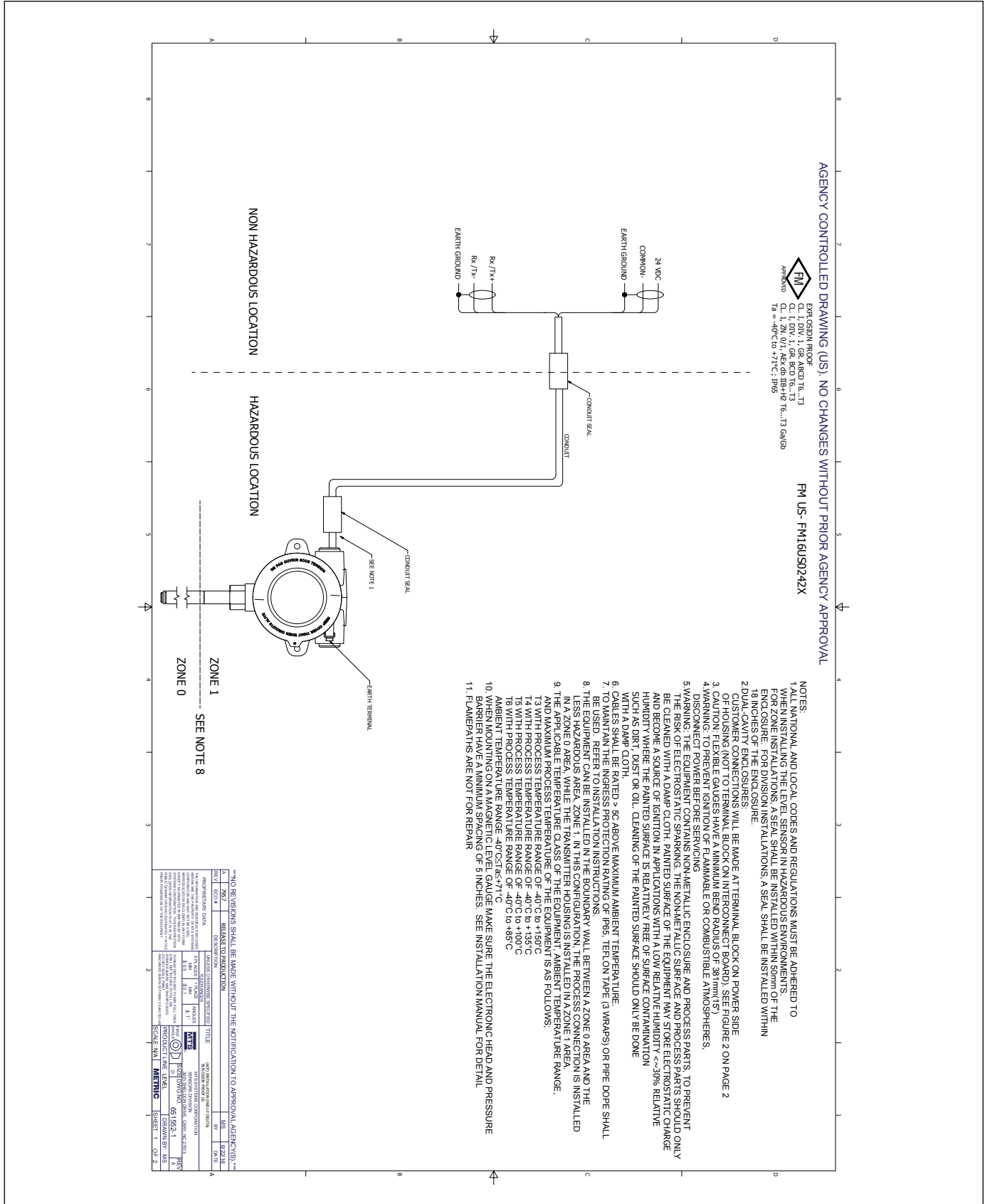


図 29 : 防爆、FM 設置図、HART®、1 ページ

13.4 FMC (CEC)

13.4.1 本質的安全

13.4.1.1 安全な使用の具体的条件

1. 本機器の筐体にはアルミニウムが含まれており、衝撃や摩擦により発火する可能性があると考えられます。設置や使用の際には、衝撃や摩擦が起きないように注意してください。(GA認定における設置時)
2. Level Plus® デジタル/アナログ液面トランスミッタの最大許容周囲温度は 71°C です。
処理温度やその他の熱による影響を回避するため、周囲環境およびトランスミッタハウジング内の周囲温度が 71°C を超えないように注意してください。
3. 一部のモデルには非金属の筐体部品が含まれています。静電気による発火の危険を防ぐため、非金属表面の清掃には湿った布だけを使用してください。

13.4.1.2 ラベル

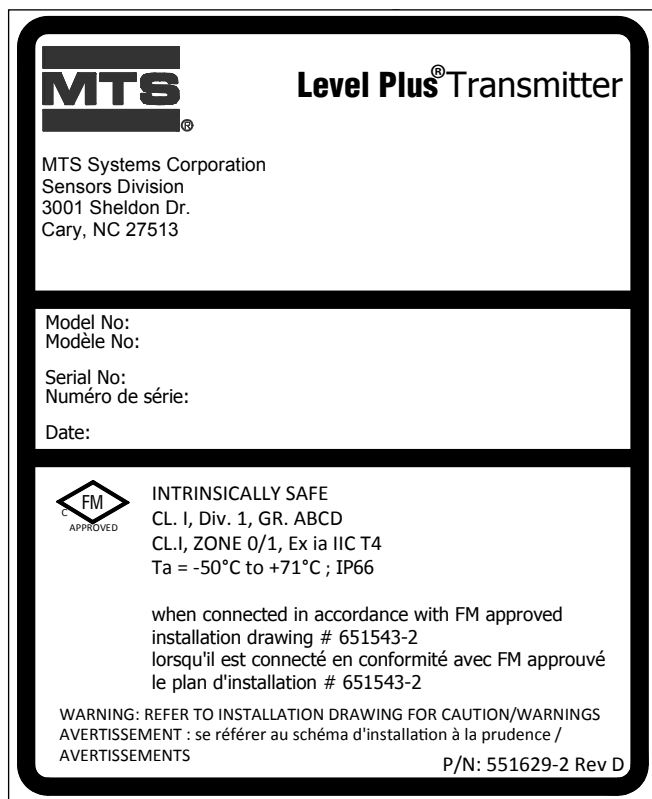


図 31 : 本質的安全 FMC ラベル、Modbus および DDA、NEMA ハウジング

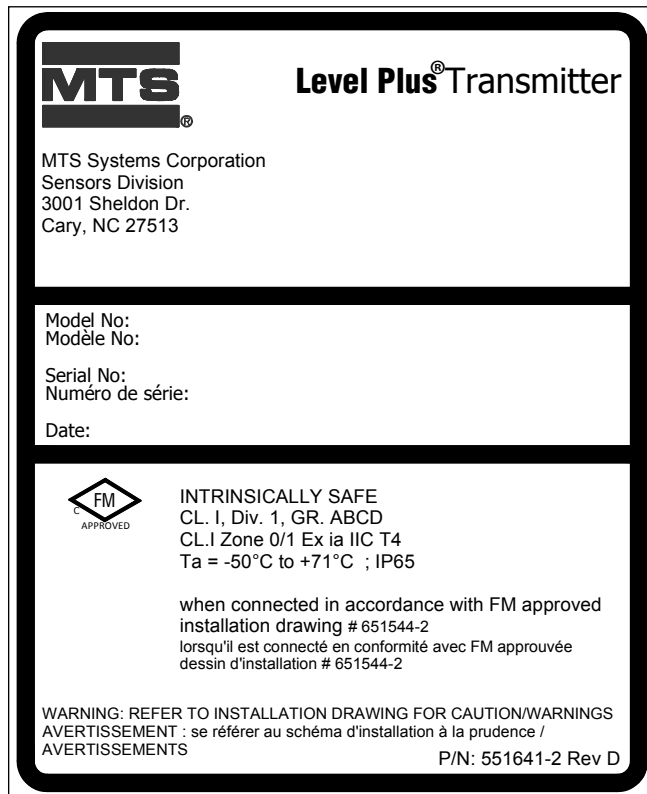


図 32 : 本質的安全 FMC ラベル、HART®、NEMA ハウジング

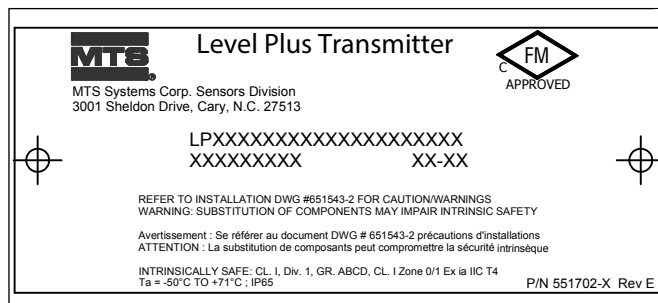


図 33 : 本質的安全 FMC ラベル、Modbus および DDA、シングルおよびデュアルキャパティハウジング

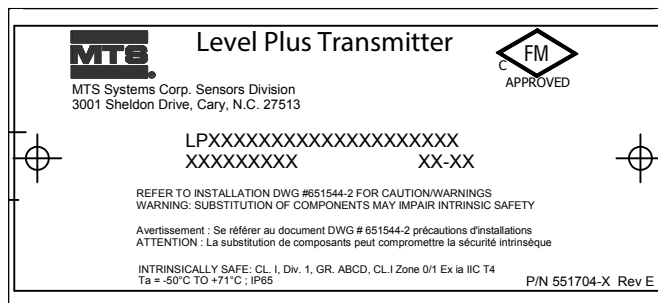
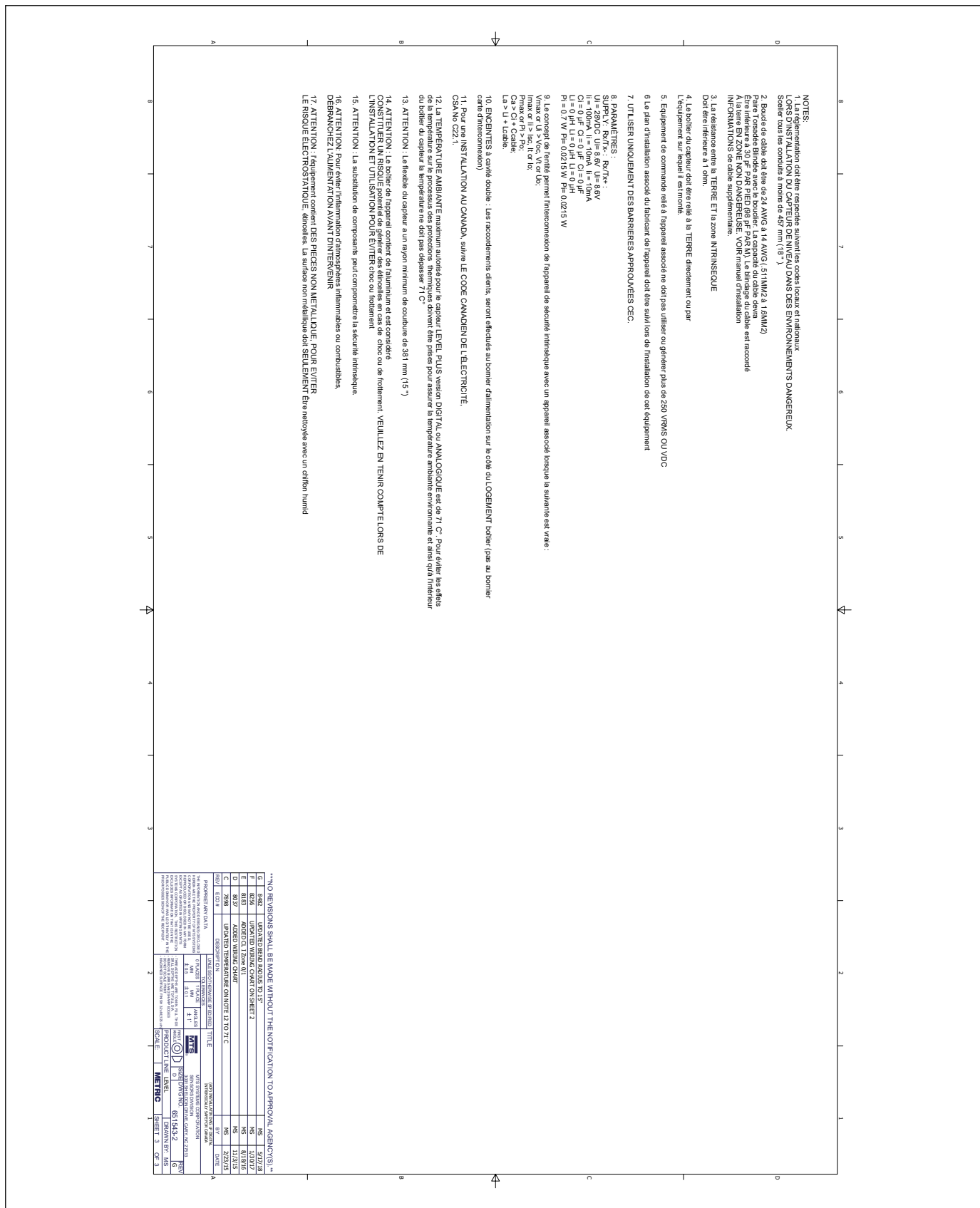


図 34 : 本質的安全 FM ラベル、HART®, シングルおよびデュアルキャパティハウジング



NOTES:
1. La réglementation doit être respectée suivant les codes locaux et nationaux.
LORS D'INSTALLATION DU CAPTEUR DE NIVEAU DANS DES ENVIRONNEMENTS DANGEREUX.
Série (pour les conduits en acier de 457 mm (18"))

2. Boucle de câble doit être de 24 AWG à 14 AWG (5.11MM2 à 1.6MM2)
Être torsadés brièvement avec le câble. La capacité du câble devra être au moins de 100 pF/m. La capacité du câble est mesurée à la terre EN ZONE NON DANGEREUSE. VOIR manuel d'installation.
INFORMATIONS de câble supplémentaire.

3. La résistance entre la TERRE ET la zone INTRINSÈQUE
Doit être inférieure à 1ohm.
4. Le boîtier du capteur doit être relié à la TERRE directement ou par l'équipement sur lequel il est monté.

5. Equipement de commande relié à l'appareil associé ne doit pas utiliser ou générer plus de 250 Vrms ou VDC
6. Le câblage d'alimentation associé du fabricant de l'appareil doit être suivi lors de l'installation de cet équipement.

7. UTILISER UNIQUEMENT DES BARRES APPROUVÉES OEC.

8. PARAMÈTRES:
SUPPLY: RvTx: RvTx*:
UI = 200DC UI = 80V UI = 80V
UI = 200DC UI = 80V UI = 80V
CI = 0 µF CI = 0 µF CI = 0 µF
LI = 0 µH LI = 0 µH LI = 0 µH
PI = 0.7 W PI = 0.0215 W PI = 0.0215 W

9. Le concept de fente permet l'interconnexion de l'appareil de sécurité intrinsèque avec un appareil associé lorsque la suivante est vraie :
Vmax or U > Vcc; V or Uo:
Pmax or Pj < Pcc
Ca > Ci + Ccable.
La > Li + Lcable.

10. ENCINTES à avant double : Les recommandations clients, seront effectués au bonjour d'alimentation sur le côté du LOGEMENT boîtier (pas au bonjour car de l'interconnexion)
11. Pour une INSTALLATION AU CANADA, suivre LE CODE CANADIEN DE L'ÉLECTRICITÉ.
CSA No C22.1.

12. La TEMPERATURE AMBIANTE maximum autorisé pour le capteur LEVEL PLUS version DIGITAL ou ANALOGIQUE est de 71 °C. Pour éviter les effets de la température ambiante, l'appareil doit être installé dans un environnement où la température ambiante est inférieure à 71 °C.
13. ATTENTION : Le flexible du capteur a un rayon minimum de courbure de 301 mm (15")

14. ATTENTION : Le boîtier de l'appareil contient de l'aluminium et est considéré COMME UN RISQUE POTENTIEL de générer des étincelles en cas de choc ou de frottement. VEUILLEZ EN TENIR COMPTE LORS DE L'INSTALLATION ET UTILISATION POUR ÉVITER CHOC ou frottement

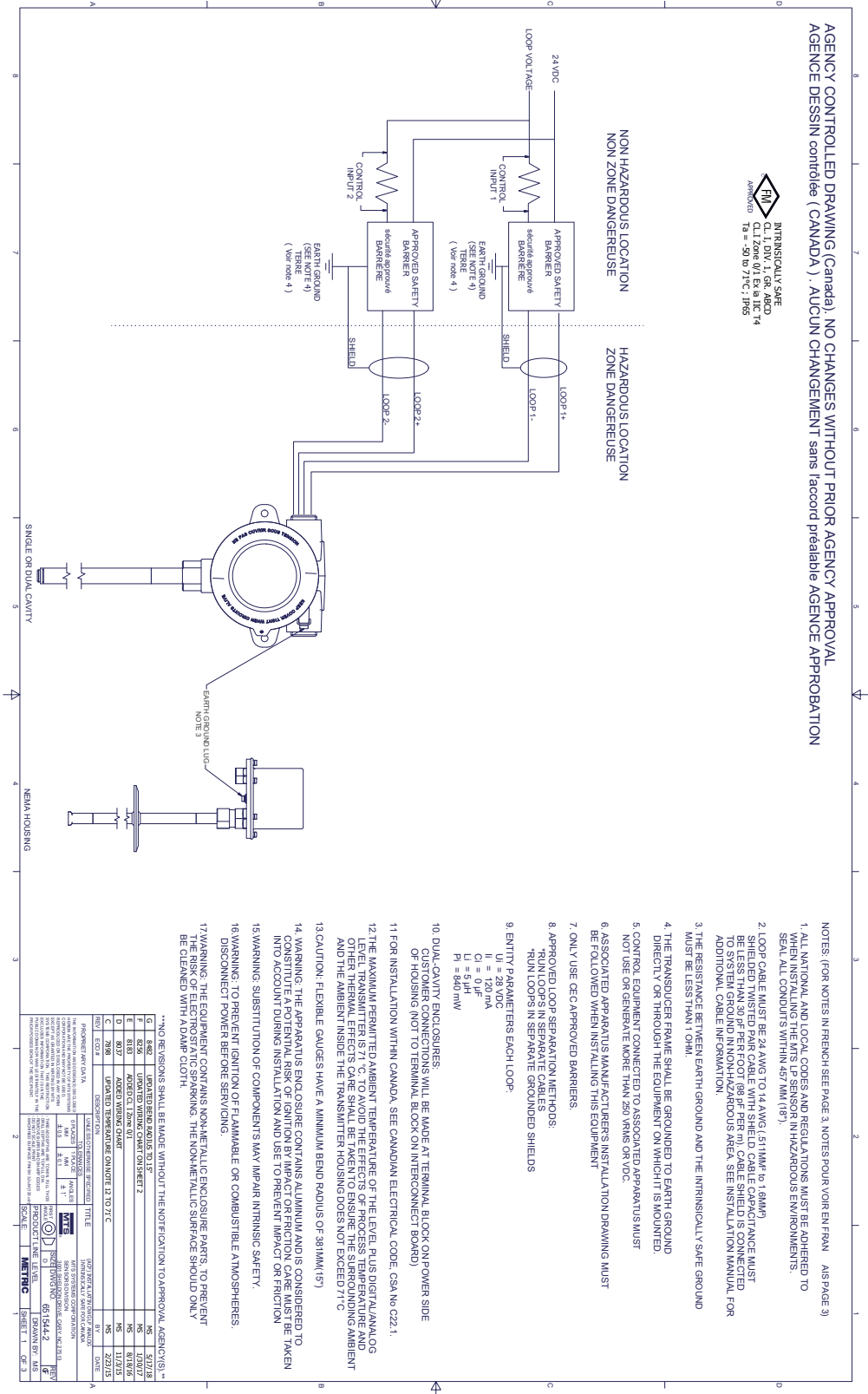
15. ATTENTION : La substitution de composants peut compromettre la sécurité intrinsèque.
16. ATTENTION: Pour éviter l'implantation d'atmosphères inflammables ou combustibles, DÉBRANCHEZ L'ALIMENTATION AVANT D'INTERVENIR.

17. ATTENTION : l'équipement contient DES PIÈCES NON MÉTALLIQUES. POUR ÉVITER LE RISQUE ÉLECTROSTATIQUE, sécher les surfaces non métalliques SOUS TOUTEMENTY. Être enveloppé avec un chiffon humide

NO REVISIONS SHALL BE MADE WITHOUT THE NOTIFICATION TO APPROVAL AGENCIES.

CI	8020	UNIMATED WORKING CONTACT SHEET 2	NS	1/2018
E	8103	ADDED CL 120V-01	NS	1/2017
D	8027	ADDED WORKING CONTACT SHEET 2	NS	8/18/16
C	8028	ADDED WORKING CONTACT SHEET 2	NS	11/18/15
REV	ECOA #	DESCRIPTION	REV	DATE

DESIGNATION	LEVEL PLUS	MODEL	LEVEL PLUS
MANUFACTURER	LEVEL PLUS	MANUFACTURER	LEVEL PLUS
DATE OF DESIGN	1/1/17	DATE OF DESIGN	1/1/17
DATE OF MANUFACTURE	1/1/17	DATE OF MANUFACTURE	1/1/17
DATE OF TESTING	1/1/17	DATE OF TESTING	1/1/17
DATE OF APPROVAL	1/1/17	DATE OF APPROVAL	1/1/17
DATE OF RELEASE	1/1/17	DATE OF RELEASE	1/1/17
DATE OF WITHDRAWAL	1/1/17	DATE OF WITHDRAWAL	1/1/17
DATE OF RECALL	1/1/17	DATE OF RECALL	1/1/17
DATE OF REVISION	1/1/17	DATE OF REVISION	1/1/17
DATE OF CANCELLATION	1/1/17	DATE OF CANCELLATION	1/1/17
DATE OF DESTRUCTION	1/1/17	DATE OF DESTRUCTION	1/1/17
DATE OF REPAIR	1/1/17	DATE OF REPAIR	1/1/17
DATE OF REPLACEMENT	1/1/17	DATE OF REPLACEMENT	1/1/17
DATE OF REUSE	1/1/17	DATE OF REUSE	1/1/17
DATE OF RECYCLING	1/1/17	DATE OF RECYCLING	1/1/17
DATE OF DISPOSAL	1/1/17	DATE OF DISPOSAL	1/1/17
DATE OF STORAGE	1/1/17	DATE OF STORAGE	1/1/17
DATE OF EXPORT	1/1/17	DATE OF EXPORT	1/1/17
DATE OF IMPORT	1/1/17	DATE OF IMPORT	1/1/17
DATE OF TRANSFER	1/1/17	DATE OF TRANSFER	1/1/17
DATE OF ASSIGNMENT	1/1/17	DATE OF ASSIGNMENT	1/1/17
DATE OF REASSIGNMENT	1/1/17	DATE OF REASSIGNMENT	1/1/17
DATE OF DEASSIGNMENT	1/1/17	DATE OF DEASSIGNMENT	1/1/17
DATE OF CANCELLATION	1/1/17	DATE OF CANCELLATION	1/1/17
DATE OF RECALL	1/1/17	DATE OF RECALL	1/1/17
DATE OF REPAIR	1/1/17	DATE OF REPAIR	1/1/17
DATE OF REPLACEMENT	1/1/17	DATE OF REPLACEMENT	1/1/17
DATE OF REUSE	1/1/17	DATE OF REUSE	1/1/17
DATE OF RECYCLING	1/1/17	DATE OF RECYCLING	1/1/17
DATE OF DISPOSAL	1/1/17	DATE OF DISPOSAL	1/1/17
DATE OF STORAGE	1/1/17	DATE OF STORAGE	1/1/17
DATE OF EXPORT	1/1/17	DATE OF EXPORT	1/1/17
DATE OF IMPORT	1/1/17	DATE OF IMPORT	1/1/17
DATE OF TRANSFER	1/1/17	DATE OF TRANSFER	1/1/17
DATE OF ASSIGNMENT	1/1/17	DATE OF ASSIGNMENT	1/1/17
DATE OF REASSIGNMENT	1/1/17	DATE OF REASSIGNMENT	1/1/17
DATE OF DEASSIGNMENT	1/1/17	DATE OF DEASSIGNMENT	1/1/17
DATE OF CANCELLATION	1/1/17	DATE OF CANCELLATION	1/1/17
DATE OF RECALL	1/1/17	DATE OF RECALL	1/1/17
DATE OF REPAIR	1/1/17	DATE OF REPAIR	1/1/17
DATE OF REPLACEMENT	1/1/17	DATE OF REPLACEMENT	1/1/17
DATE OF REUSE	1/1/17	DATE OF REUSE	1/1/17
DATE OF RECYCLING	1/1/17	DATE OF RECYCLING	1/1/17
DATE OF DISPOSAL	1/1/17	DATE OF DISPOSAL	1/1/17
DATE OF STORAGE	1/1/17	DATE OF STORAGE	1/1/17
DATE OF EXPORT	1/1/17	DATE OF EXPORT	1/1/17
DATE OF IMPORT	1/1/17	DATE OF IMPORT	1/1/17
DATE OF TRANSFER	1/1/17	DATE OF TRANSFER	1/1/17
DATE OF ASSIGNMENT	1/1/17	DATE OF ASSIGNMENT	1/1/17
DATE OF REASSIGNMENT	1/1/17	DATE OF REASSIGNMENT	1/1/17
DATE OF DEASSIGNMENT	1/1/17	DATE OF DEASSIGNMENT	1/1/17
DATE OF CANCELLATION	1/1/17	DATE OF CANCELLATION	1/1/17
DATE OF RECALL	1/1/17	DATE OF RECALL	1/1/17
DATE OF REPAIR	1/1/17	DATE OF REPAIR	1/1/17
DATE OF REPLACEMENT	1/1/17	DATE OF REPLACEMENT	1/1/17
DATE OF REUSE	1/1/17	DATE OF REUSE	1/1/17
DATE OF RECYCLING	1/1/17	DATE OF RECYCLING	1/1/17
DATE OF DISPOSAL	1/1/17	DATE OF DISPOSAL	1/1/17
DATE OF STORAGE	1/1/17	DATE OF STORAGE	1/1/17
DATE OF EXPORT	1/1/17	DATE OF EXPORT	1/1/17
DATE OF IMPORT	1/1/17	DATE OF IMPORT	1/1/17
DATE OF TRANSFER	1/1/17	DATE OF TRANSFER	1/1/17
DATE OF ASSIGNMENT	1/1/17	DATE OF ASSIGNMENT	1/1/17
DATE OF REASSIGNMENT	1/1/17	DATE OF REASSIGNMENT	1/1/17
DATE OF DEASSIGNMENT	1/1/17	DATE OF DEASSIGNMENT	1/1/17
DATE OF CANCELLATION	1/1/17	DATE OF CANCELLATION	1/1/17
DATE OF RECALL	1/1/17	DATE OF RECALL	1/1/17
DATE OF REPAIR	1/1/17	DATE OF REPAIR	1/1/17
DATE OF REPLACEMENT	1/1/17	DATE OF REPLACEMENT	1/1/17
DATE OF REUSE	1/1/17	DATE OF REUSE	1/1/17
DATE OF RECYCLING	1/1/17	DATE OF RECYCLING	1/1/17
DATE OF DISPOSAL	1/1/17	DATE OF DISPOSAL	1/1/17
DATE OF STORAGE	1/1/17	DATE OF STORAGE	1/1/17
DATE OF EXPORT	1/1/17	DATE OF EXPORT	1/1/17
DATE OF IMPORT	1/1/17	DATE OF IMPORT	1/1/17
DATE OF TRANSFER	1/1/17	DATE OF TRANSFER	1/1/17
DATE OF ASSIGNMENT	1/1/17	DATE OF ASSIGNMENT	1/1/17
DATE OF REASSIGNMENT	1/1/17	DATE OF REASSIGNMENT	1/1/17
DATE OF DEASSIGNMENT	1/1/17	DATE OF DEASSIGNMENT	1/1/17
DATE OF CANCELLATION	1/1/17	DATE OF CANCELLATION	1/1/17
DATE OF RECALL	1/1/17	DATE OF RECALL	1/1/17
DATE OF REPAIR	1/1/17	DATE OF REPAIR	1/1/17
DATE OF REPLACEMENT	1/1/17	DATE OF REPLACEMENT	1/1/17
DATE OF REUSE	1/1/17	DATE OF REUSE	1/1/17
DATE OF RECYCLING	1/1/17	DATE OF RECYCLING	1/1/17
DATE OF DISPOSAL	1/1/17	DATE OF DISPOSAL	1/1/17
DATE OF STORAGE	1/1/17	DATE OF STORAGE	1/1/17
DATE OF EXPORT	1/1/17	DATE OF EXPORT	1/1/17
DATE OF IMPORT	1/1/17	DATE OF IMPORT	1/1/17
DATE OF TRANSFER	1/1/17	DATE OF TRANSFER	1/1/17
DATE OF ASSIGNMENT	1/1/17	DATE OF ASSIGNMENT	1/1/17
DATE OF REASSIGNMENT	1/1/17	DATE OF REASSIGNMENT	1/1/17
DATE OF DEASSIGNMENT	1/1/17	DATE OF DEASSIGNMENT	1/1/17
DATE OF CANCELLATION	1/1/17	DATE OF CANCELLATION	1/1/17
DATE OF RECALL	1/1/17	DATE OF RECALL	1/1/17
DATE OF REPAIR	1/1/17	DATE OF REPAIR	1/1/17
DATE OF REPLACEMENT	1/1/17	DATE OF REPLACEMENT	1/1/17
DATE OF REUSE	1/1/17	DATE OF REUSE	1/1/17
DATE OF RECYCLING	1/1/17	DATE OF RECYCLING	1/1/17
DATE OF DISPOSAL	1/1/17	DATE OF DISPOSAL	1/1/17
DATE OF STORAGE	1/1/17	DATE OF STORAGE	1/1/17
DATE OF EXPORT	1/1/17	DATE OF EXPORT	1/1/17
DATE OF IMPORT	1/1/17	DATE OF IMPORT	1/1/17
DATE OF TRANSFER	1/1/17	DATE OF TRANSFER	1/1/17
DATE OF ASSIGNMENT	1/1/17	DATE OF ASSIGNMENT	1/1/17
DATE OF REASSIGNMENT	1/1/17	DATE OF REASSIGNMENT	1/1/17
DATE OF DEASSIGNMENT	1/1/17	DATE OF DEASSIGNMENT	1/1/17
DATE OF CANCELLATION	1/1/17	DATE OF CANCELLATION	1/1/17
DATE OF RECALL	1/1/17	DATE OF RECALL	1/1/17
DATE OF REPAIR	1/1/17	DATE OF REPAIR	1/1/17
DATE OF REPLACEMENT	1/1/17	DATE OF REPLACEMENT	1/1/17
DATE OF REUSE	1/1/17	DATE OF REUSE	1/1/17
DATE OF RECYCLING	1/1/17	DATE OF RECYCLING	1/1/17
DATE OF DISPOSAL	1/1/17	DATE OF DISPOSAL	1/1/17
DATE OF STORAGE	1/1/17	DATE OF STORAGE	1/1/17
DATE OF EXPORT	1/1/17	DATE OF EXPORT	1/1/17
DATE OF IMPORT	1/1/17	DATE OF IMPORT	1/1/17
DATE OF TRANSFER	1/1/17	DATE OF TRANSFER	1/1/17
DATE OF ASSIGNMENT	1/1/17	DATE OF ASSIGNMENT	1/1/17
DATE OF REASSIGNMENT	1/1/17	DATE OF REASSIGNMENT	1/1/17
DATE OF DEASSIGNMENT	1/1/17	DATE OF DEASSIGNMENT	1/1/17
DATE OF CANCELLATION	1/1/17	DATE OF CANCELLATION	1/1/17
DATE OF RECALL	1/1/17	DATE OF RECALL	1/1/17
DATE OF REPAIR	1/1/17	DATE OF REPAIR	1/1/17
DATE OF REPLACEMENT	1/1/17	DATE OF REPLACEMENT	1/1/17
DATE OF REUSE	1/1/17	DATE OF REUSE	1/1/17
DATE OF RECYCLING	1/1/17	DATE OF RECYCLING	1/1/17
DATE OF DISPOSAL	1/1/17	DATE OF DISPOSAL	1/1/17
DATE OF STORAGE	1/1/17	DATE OF STORAGE	1/1/17
DATE OF EXPORT	1/1/17	DATE OF EXPORT	1/1/17
DATE OF IMPORT	1/1/17	DATE OF IMPORT	1/1/17
DATE OF TRANSFER	1/1/17	DATE OF TRANSFER	1/1/17
DATE OF ASSIGNMENT	1/1/17	DATE OF ASSIGNMENT	1/1/17
DATE OF REASSIGNMENT	1/1/17	DATE OF REASSIGNMENT	1/1/17
DATE OF DEASSIGNMENT	1/1/17	DATE OF DEASSIGNMENT	1/1/17
DATE OF CANCELLATION	1/1/17	DATE OF CANCELLATION	1/1/17
DATE OF RECALL	1/1/17	DATE OF RECALL	1/1/17
DATE OF REPAIR	1/1/17	DATE OF REPAIR	1/1/17
DATE OF REPLACEMENT	1/1/17	DATE OF REPLACEMENT	1/1/17
DATE OF REUSE	1/1/17	DATE OF REUSE	1/1/17
DATE OF RECYCLING	1/1/17	DATE OF RECYCLING	1/1/17
DATE OF DISPOSAL	1/1/17	DATE OF DISPOSAL	1/1/17
DATE OF STORAGE	1/1/17	DATE OF STORAGE	1/1/17
DATE OF EXPORT	1/1/17	DATE OF EXPORT	1/1/17
DATE OF IMPORT	1/1/17	DATE OF IMPORT	1/1/17
DATE OF TRANSFER	1/1/17	DATE OF TRANSFER	1/1/17
DATE OF ASSIGNMENT	1/1/17	DATE OF ASSIGNMENT	1/1/17
DATE OF REASSIGNMENT	1/1/17	DATE OF REASSIGNMENT	1/1/17
DATE OF DEASSIGNMENT	1/1/17	DATE OF DEASSIGNMENT	1/1/17
DATE OF CANCELLATION	1/1/17	DATE OF CANCELLATION	1/1/17
DATE OF RECALL	1/1/17	DATE OF RECALL	1/1/17
DATE OF REPAIR	1/1/17	DATE OF REPAIR	1/1/17
DATE OF REPLACEMENT	1/1/17	DATE OF REPLACEMENT	1/1/17
DATE OF REUSE	1/1/17	DATE OF REUSE	1/1/17
DATE OF RECYCLING	1/1/17	DATE OF RECYCLING	1/1/17
DATE OF DISPOSAL	1/1/17	DATE OF DISPOSAL	1/1/17
DATE OF STORAGE	1/1/17	DATE OF STORAGE	1/1/17
DATE OF EXPORT	1/1/17	DATE OF EXPORT	1/1/17
DATE OF IMPORT	1/1/17	DATE OF IMPORT	1/1/17
DATE OF TRANSFER	1/1/17	DATE OF TRANSFER	1/1/17
DATE OF ASSIGNMENT	1/1/17	DATE OF ASSIGNMENT	1/1/17
DATE OF REASSIGNMENT	1/1/17	DATE OF REASSIGNMENT	1/1/17
DATE OF DEASSIGNMENT	1/1/17	DATE OF DEASSIGNMENT	1/1/17
DATE OF CANCELLATION	1/1/17	DATE OF CANCELLATION	1/1/17
DATE OF RECALL	1/1/17	DATE OF RECALL	1/1/17
DATE OF REPAIR	1/1/17	DATE OF REPAIR	1/1/17
DATE OF REPLACEMENT	1/1/17	DATE OF REPLACEMENT	1/1/17
DATE OF REUSE	1/1/17	DATE OF REUSE	1/1/17
DATE OF RECYCLING	1/1/17	DATE OF RECYCLING	1/1/17
DATE OF DISPOSAL	1/1/17	DATE OF DISPOSAL	1/1/17
DATE OF STORAGE	1/1/17	DATE OF STORAGE	1/1/17
DATE OF EXPORT	1/1/17	DATE OF EXPORT	1/1/17
DATE OF IMPORT	1/1/17	DATE OF IMPORT	1/1/17
DATE OF TRANSFER	1/1/17	DATE OF TRANSFER	1/1/17
DATE OF ASSIGNMENT	1/1/17	DATE OF ASSIGNMENT	1/1/17
DATE OF REASSIGNMENT	1/1/17	DATE OF REASSIGNMENT	1/1/17
DATE OF DEASSIGNMENT	1/1/17	DATE OF DEASSIGNMENT	1/1/17
DATE OF CANCELLATION	1/1/17	DATE OF CANCELLATION	1/1/17
DATE OF RECALL	1/1/17	DATE OF RECALL	1/1/17
DATE OF REPAIR	1/1/17	DATE OF REPAIR	1/1/17
DATE OF REPLACEMENT	1/1/17	DATE OF REPLACEMENT	1/1/17
DATE OF REUSE	1/1/17	DATE OF REUSE	1/1/17
DATE OF RECYCLING	1/1/17	DATE OF RECYCLING	1/1/17
DATE OF DISPOSAL	1/1/17	DATE OF DISPOSAL	1/1/17
DATE OF STORAGE	1/1/17	DATE OF STORAGE	1/1/17
DATE OF EXPORT	1/1/17	DATE OF EXPORT	1/1/17
DATE OF IMPORT	1/1/17	DATE OF IMPORT	1/1/17
DATE OF TRANSFER	1/1/17	DATE OF TRANSFER	1/1/17
DATE OF ASSIGNMENT	1/1/17	DATE OF ASSIGNMENT	1/1/17
DATE OF REASSIGNMENT	1/1/17	DATE OF REASSIGNMENT	1/1/17
DATE OF DEASSIGNMENT	1/1/17	DATE OF DEASSIGNMENT	1/1/17
DATE OF CANCELLATION	1/1/17	DATE OF CANCELLATION	1/1/17
DATE OF RECALL	1/1/17	DATE OF RECALL	1/1/17
DATE OF REPAIR	1/1/17	DATE OF REPAIR	1/1/17
DATE OF REPLACEMENT	1/1/17	DATE OF REPLACEMENT	1/1/17
DATE OF REUSE	1/1/17	DATE OF REUSE	1/1/17
DATE OF RECYCLING	1/1/17	DATE OF RECYCLING	1/1/17
DATE OF DISPOSAL	1/1/17	DATE OF DISPOSAL	1/1/17
DATE OF STORAGE	1/1/17	DATE OF STORAGE	1/1/17
DATE OF EXPORT	1/1/17	DATE OF EXPORT	1/1/17
DATE OF IMPORT	1/1/17	DATE OF IMPORT	1/1/17
DATE OF TRANSFER	1/1/17	DATE OF TRANSFER	1/1/17
DATE OF ASSIGNMENT	1/1/17	DATE OF ASSIGNMENT	1/1/17



AGENCY CONTROLLED DRAWING (Canada) NO CHANGES WITHOUT PRIOR AGENCY APPROVAL
AGENCE DESSIN contrôlé(e) (CANADA) AUCUN CHANGEMENT sans l'accord préalable de l'AGENCE APPROBATION

FM INTRINSICALLY SAFE
CLASS DIV. 1, GR. A, EFGD
Approved CL1 Zone 0/1, Ex ia IIC T4
Approved Ta = -50 to 75°C; IP65

NOTES: (FOR NOTES IN FRENCH SEE PAGE 3 NOTES POUR VOIR EN FRAN. A15 PAGE 3)

1. ALL NATIONAL AND LOCAL CODES AND REGULATIONS MUST BE ADHERED TO. SEAL ALL CONDUITS WITHIN 457 MM (18").
2. LOOP CABLE MUST BE 24 AWG TO 14 AWG (STAMP TO 16MM² BE LESS THAN 30 OF PER FOOT (98 pF PER m). CABLE SHIELD IS CONNECTED TO SYSTEM GROUND IN NON-HAZARDOUS AREA. SEE INSTALLATION MANUAL FOR ADDITIONAL CABLE INFORMATION.
3. THE RESISTANCE BETWEEN EARTH GROUND AND THE INTRINSICALLY SAFE GROUND MUST BE LESS THAN 1 OHM.
4. THE TRANSDUCER FRAME SHALL BE GROUND TO EARTH GROUND DIRECTLY OR THROUGH THE EQUIPMENT ON WHICH IT IS MOUNTED.
5. CONTROL EQUIPMENT CONNECTED TO ASSOCIATED APPARATUS MUST NOT USE OR GENERATE MORE THAN 250 V RMS OR VDC.
6. ASSOCIATED APPARATUS MANUFACTURERS INSTALLATION DRAWING MUST BE FOLLOWED WHEN INSTALLING THIS EQUIPMENT.
7. ONLY USE CEC APPROVED BARRIERS.
8. APPROVED LOOP SEPARATION METHODS:
* RUN LOOPS IN SEPARATE CABLES
* RUN LOOPS IN SEPARATE GROUNDING SHIELDS
9. ENTRY PARAMETERS EACH LOOP:
U_i = 28 VDC
I_i = 100 mA
C_i = 0.2 pF
L_i = 84 nH
P_i = 840 mW
10. DUAL-CAVITY ENCLOSURES:
CUSTOMER CONNECTIONS WILL BE MADE AT TERMINAL BLOCK ON POWER SIDE OF HOUSING (NOT TO TERMINAL BLOCK ON INTERCONNECT BOARD)
11. FOR INSTALLATION WITHIN CANADA, SEE CANADIAN ELECTRICAL CODE, CSA No. C22.1.
12. THE MAXIMUM PERMITTED AMBIENT TEMPERATURE OF THE LEVEL PLUS DIGITAL ANALOG LEVEL TRANSMITTER IS 71 °C. TO AVOID THE EFFECTS OF PROCESS TEMPERATURE AND AMBIENT TEMPERATURE, THE TRANSMITTER HOUSING DOES NOT EXCEED 71 °C AND THE AMBIENT INSIDE THE TRANSMITTER HOUSING DOES NOT EXCEED 71 °C.
13. CAUTION: FLEXIBLE GAUGES HAVE A MINIMUM BEND RADIUS OF 381MM (15").
14. WARNING: THE APPARATUS ENCLOSURE CONTAINS ALUMINUM AND IS CONSIDERED TO CONSTITUTE A POTENTIAL RISK OF IGNITION BY IMPACT OR FRICTION. CARE MUST BE TAKEN INTO ACCOUNT DURING INSTALLATION AND USE TO PREVENT IMPACT OR FRICTION.
15. WARNING: SUBSTITUTION OF COMPONENTS MAY IMPAIR INTRINSIC SAFETY.
16. WARNING: TO PREVENT IGNITION OF FLAMMABLE OR COMBUSTIBLE ATMOSPHERES, DISCONNECT POWER BEFORE SERVICING.
17. WARNING: THE EQUIPMENT CONTAINS NON-METALLIC ENCLOSURE PARTS. TO PREVENT THE RISK OF ELECTROSTATIC SPARKING, THE NON-METALLIC SURFACE SHOULD ONLY BE CLEANED WITH ADAMP CLOTH.

NO REVISIONS SHALL BE MADE WITHOUT THE NOTIFICATION TO APPROVAL AGENCIES

REV	DESCRIPTION	DATE	BY	CHKD
1	ISSUED FOR PRODUCTION	05/15/18	MS	MS
2	ISSUED FOR PRODUCTION	12/07/18	MS	MS
3	ISSUED FOR PRODUCTION	12/07/18	MS	MS
4	ISSUED FOR PRODUCTION	12/07/18	MS	MS
5	ISSUED FOR PRODUCTION	12/07/18	MS	MS
6	ISSUED FOR PRODUCTION	12/07/18	MS	MS
7	ISSUED FOR PRODUCTION	12/07/18	MS	MS
8	ISSUED FOR PRODUCTION	12/07/18	MS	MS
9	ISSUED FOR PRODUCTION	12/07/18	MS	MS
10	ISSUED FOR PRODUCTION	12/07/18	MS	MS
11	ISSUED FOR PRODUCTION	12/07/18	MS	MS
12	ISSUED FOR PRODUCTION	12/07/18	MS	MS
13	ISSUED FOR PRODUCTION	12/07/18	MS	MS
14	ISSUED FOR PRODUCTION	12/07/18	MS	MS
15	ISSUED FOR PRODUCTION	12/07/18	MS	MS
16	ISSUED FOR PRODUCTION	12/07/18	MS	MS
17	ISSUED FOR PRODUCTION	12/07/18	MS	MS
18	ISSUED FOR PRODUCTION	12/07/18	MS	MS
19	ISSUED FOR PRODUCTION	12/07/18	MS	MS
20	ISSUED FOR PRODUCTION	12/07/18	MS	MS

図 38 : 本質的安全 FM 設置図、HART®、1 ページ

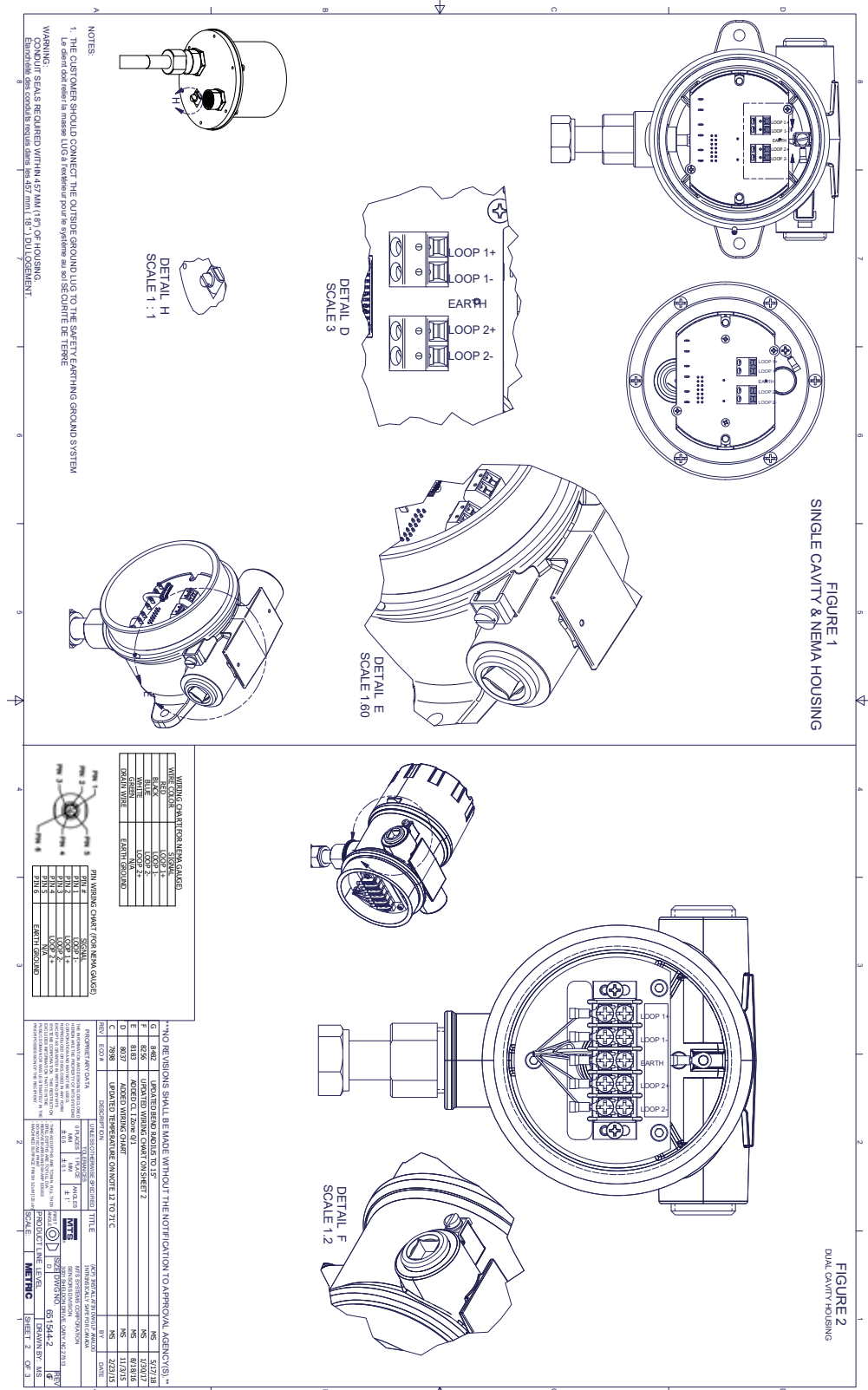


図 39：本質的安全 FM 設置図、HART®、2 ページ

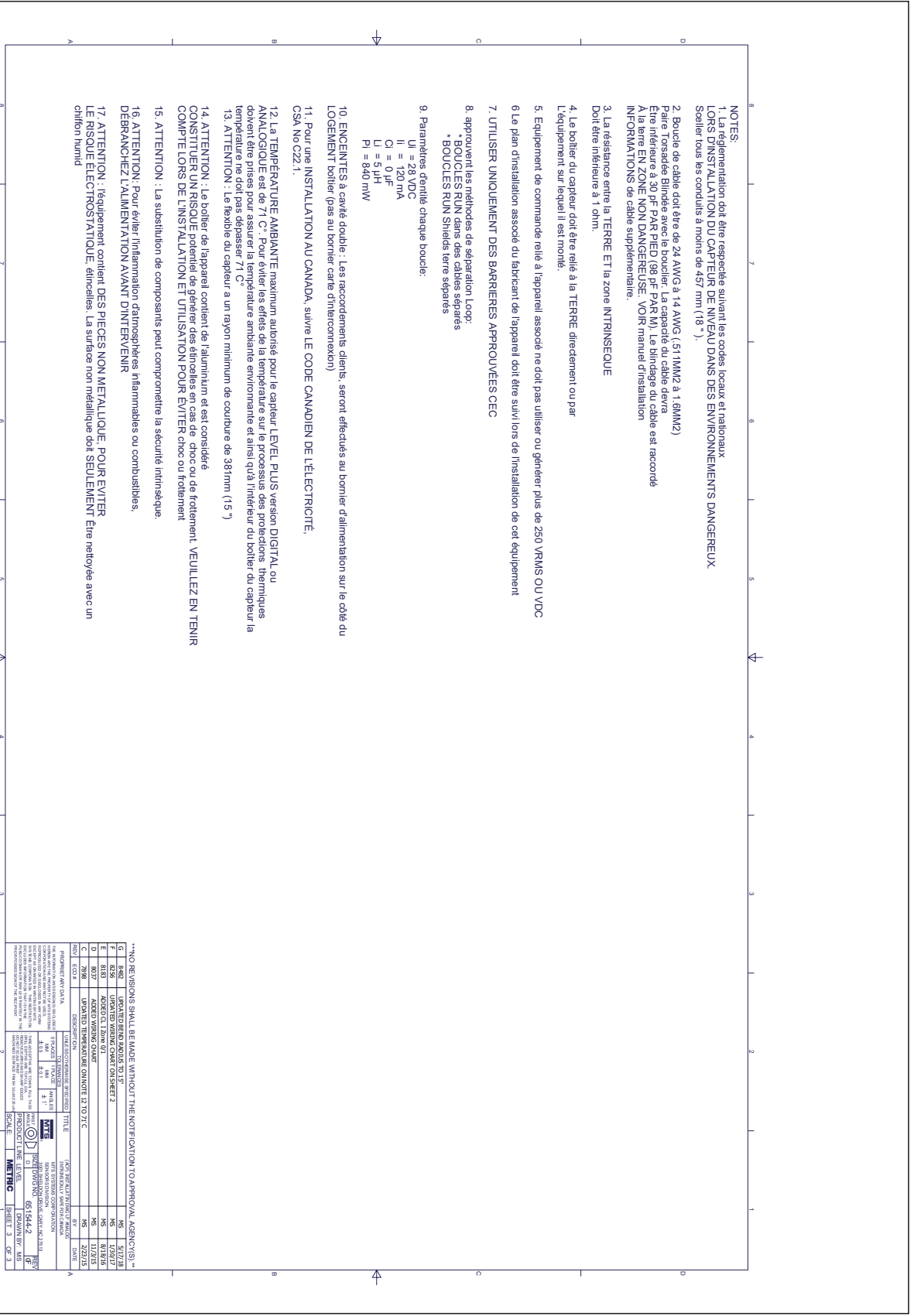


図 40 : 本質的安全 FM 設置図、HART®、3 ページ

13.4.2 防爆／防炎

13.4.2.1 安全な使用の具体的条件

- 警告：静電気による発火の危険を防ぐため、本機器には非金属の筐体部品やプロセス部品が含まれています。非金属表面の清掃には湿った布のみを使用してください。湿度が30%ほどと相対的に低く、塗装面に汚れ、塵、油などの表面汚染があまり存在しない状態で本機器を使用すると、本機器の塗装面が静電気を蓄積して発火源となる場合があります。塗装面の清掃は、湿った布だけを使用して行ってください。
- ケーブルは最大周囲温度よりも5℃を上回る温度を定格とします。
- IP65の侵入保護等級を維持するため、テフロン®テープ(3重巻き)またはパイプドープを使用してください。設置手順を参照してください。
- 本機器は、EPL Gaの区域とこれより危険性の低いEPL Gbの区域との間の境界壁に設置することができます。この構成では、プロセス接続部がEPL Gaに設置される一方、トランスミッタハウジングはEPL Gbに設置されます。設置手順を参照してください。
- フレキシブルゲージの最小曲げ半径は381 mm (15 in) です。
- 火災経路は修理の対象外です。
- 本機器の適用可能な温度クラス、周囲温度範囲、および処理温度範囲は次のとおりです。
 - T3、処理温度範囲：-40℃～+150℃
 - T4、処理温度範囲：-40℃～+135℃
 - T5、処理温度範囲：-40℃～+100℃
 - T6、処理温度範囲：-40℃～+85℃
 - 周囲温度範囲：-40℃ ≤ Ta ≤ 71℃
- 磁気レベルゲージ (MLG) に取り付けの際は、電子機器ヘッド部と圧力バリアーとの間に最小5インチの空間を確保してください。詳細は設置マニュアルを参照してください。

13.4.2.2 ラベル

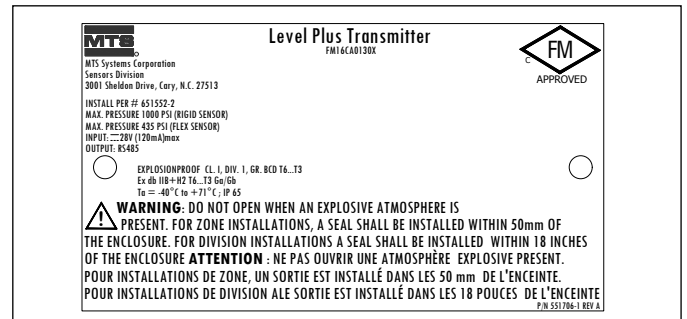


図 41：防爆、FMC ラベル、Modbus または DDA ハウジングオプション G、H、L

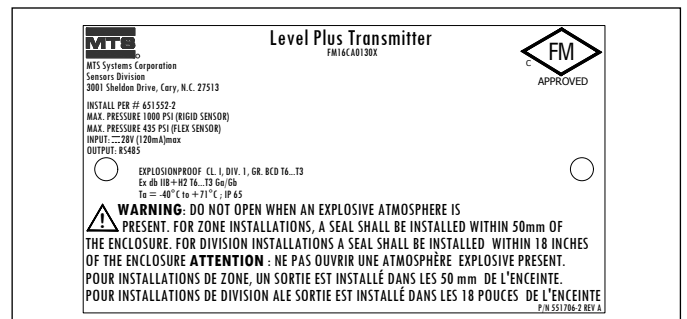


図 42：防爆、FMC ラベル、Modbus または DDA、ハウジングオプション D、E

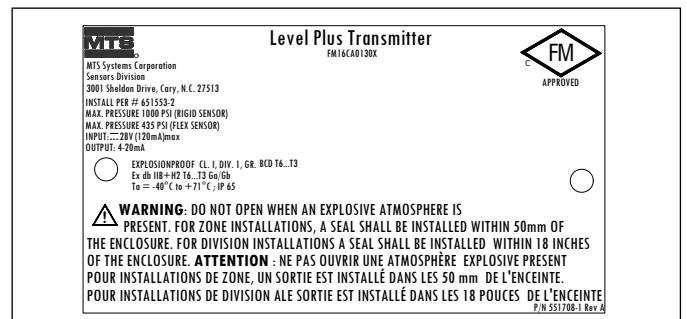


図 43：防爆、FMC ラベル、HART®、ハウジングオプション G、H、L

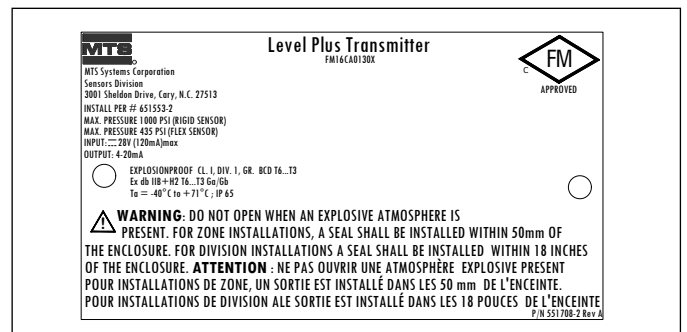


図 44：防爆、FMC ラベル、HART®、ハウジングオプション D、E

13.4.2.3 設置図

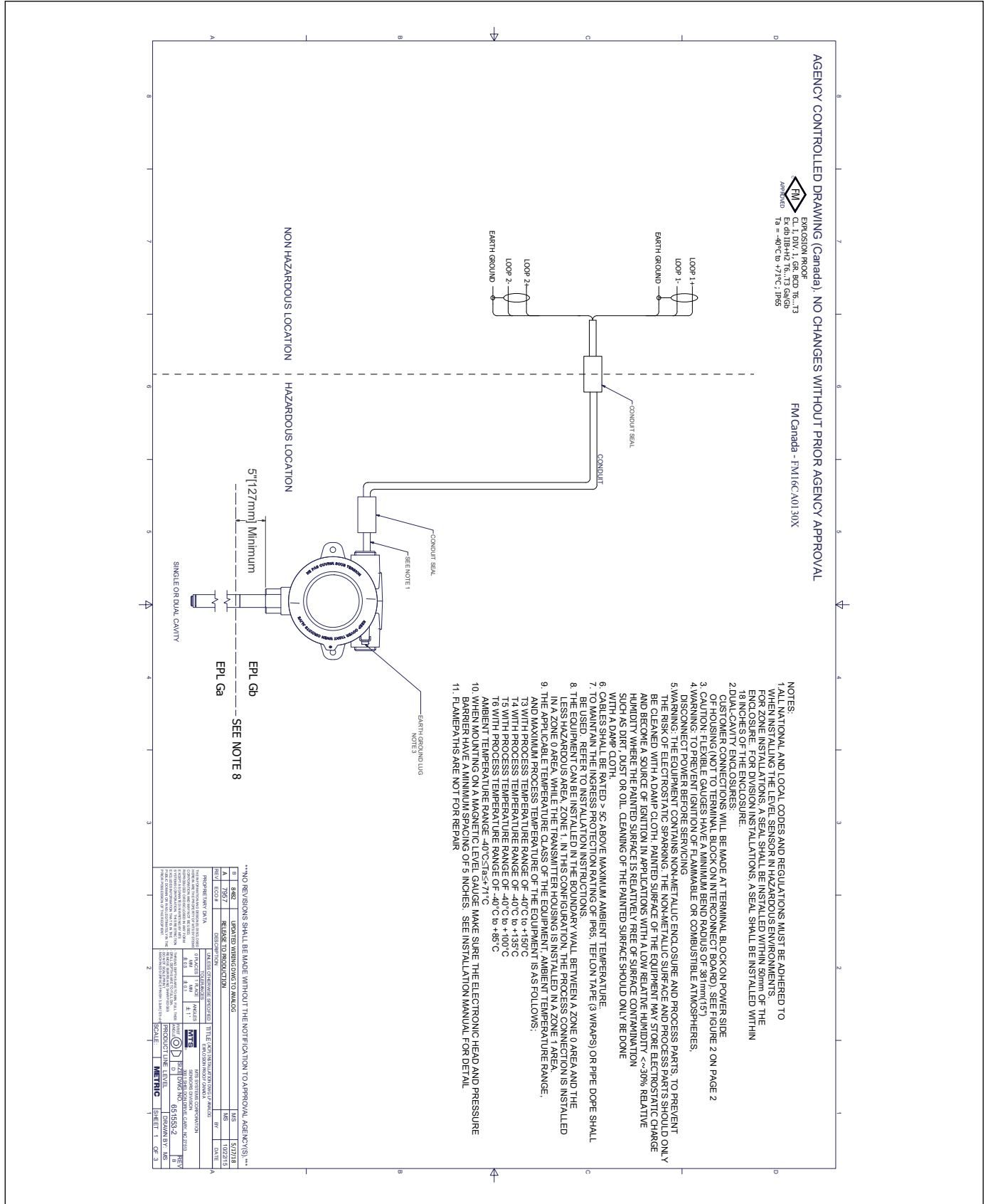


図 45 : 防爆、FMC 設置図、Modbus および DDA、1 ページ

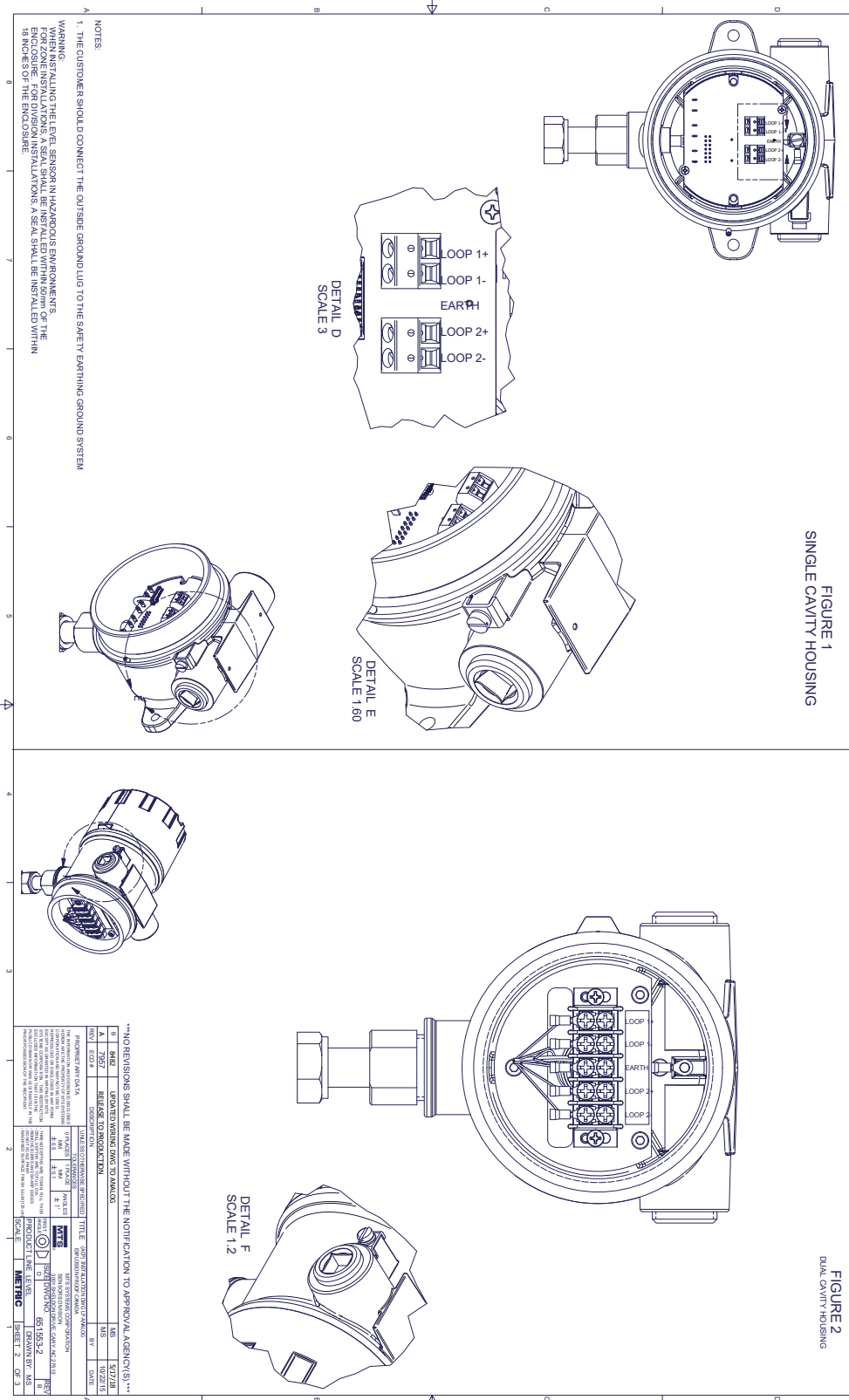


図 46 : 防爆、FMC 設置図、Modbus および DDA、2 ページ

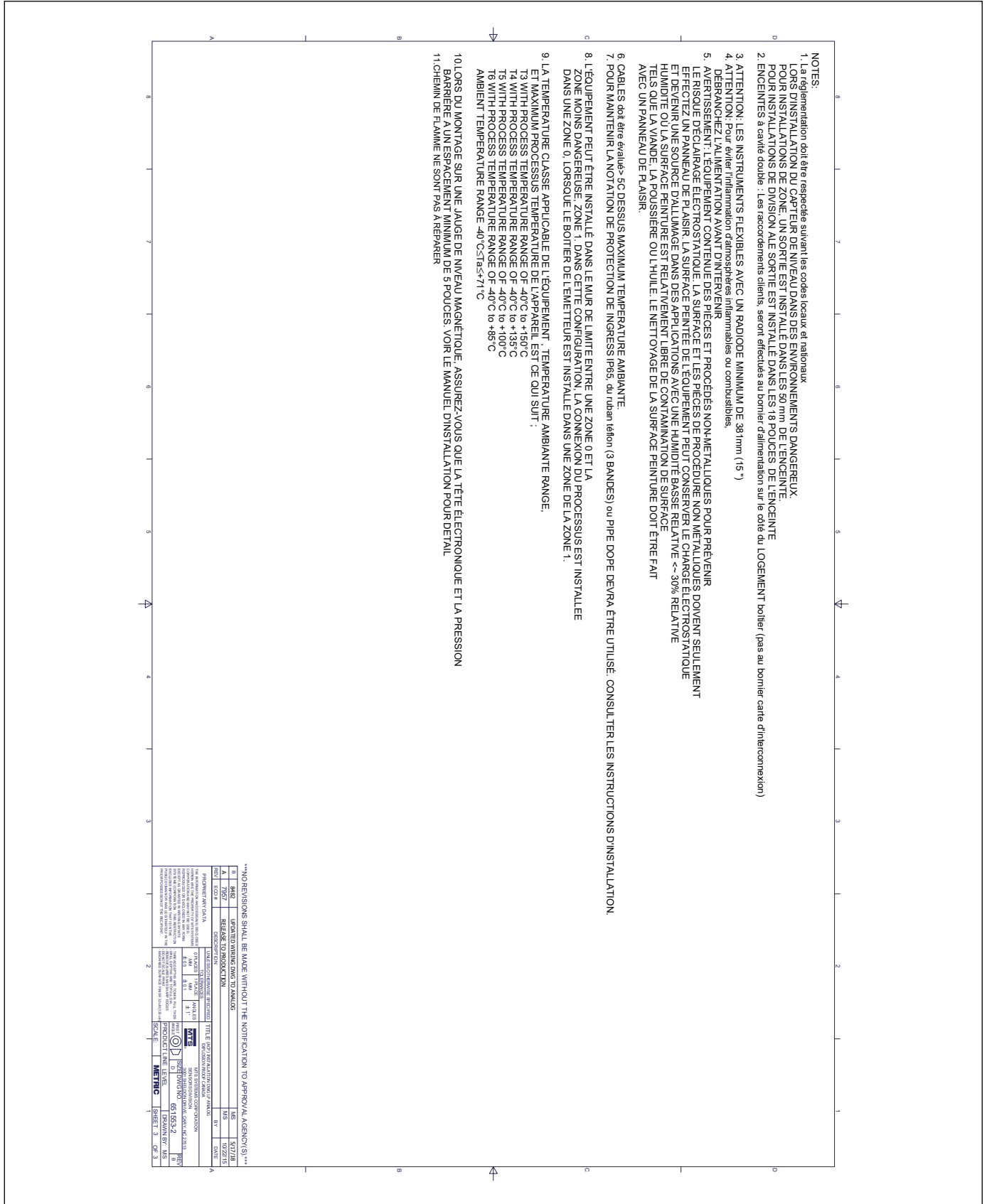
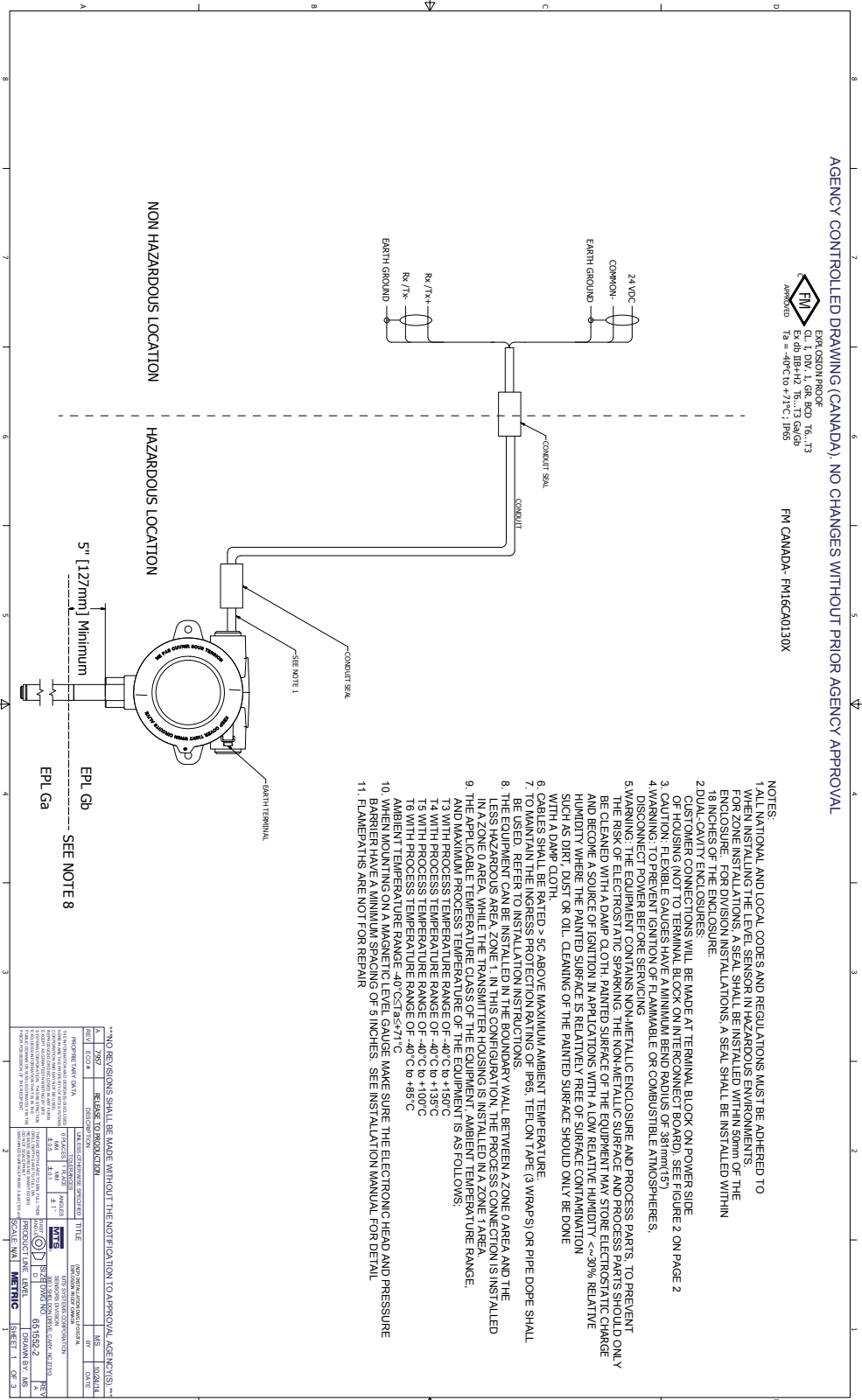


図 47 : 防爆、FMC 設置図、Modbus および DDA、3 ページ

AGENCY CONTROLLED DRAWING (CANADA) NO CHANGES WITHOUT PRIOR AGENCY APPROVAL

FM EXHAUST PROOFING
Ct. 4b Bb-H2 T6...13 Gd/GP
Approved Ta = -40°C to +71°C; 1965

FM CANADA- FM16CA0130X



- NOTES:
1. ALL NATIONAL AND LOCAL CODES AND REGULATIONS MUST BE ADHERED TO WHEN INSTALLING THE LEVEL SENSOR IN HAZARDOUS ENVIRONMENTS.
 2. THE LEVEL SENSOR SHALL BE INSTALLED WITHIN 80MM (3.15 INCHES) OF THE ENCLOSURE FOR DIVISION 1 INSTALLATIONS AND SHALL BE INSTALLED WITHIN 18 INCHES OF THE ENCLOSURE.
 3. DUAL-CAVITY ENCLOSURES: CUSTOMER CONNECTIONS WILL BE MADE AT TERMINAL BLOCK ON POWER SIDE OF HOUSING (NOT TO TERMINAL BLOCK ON INTERCONNECT BOARD). SEE FIGURE 2 ON PAGE 2.
 4. CAUTION: FLEXIBLE GAUGES HAVE A MINIMUM BEND RADIUS OF 381MM (15 INCHES).
 5. WARNING: THE EQUIPMENT CONTAINS NON-METALLIC ENCLOSURE AND PROCESS PARTS. TO PREVENT THE RISK OF ELECTROSTATIC SPARKING, THE NON-METALLIC SURFACE AND PROCESS PARTS SHOULD ONLY BE CLEANED WITH A DAMP CLOTH. PAINTED SURFACE OF THE EQUIPMENT MAY STORE ELECTROSTATIC CHARGE AND BECOME A SOURCE OF IGNITION IN APPLICATIONS WITH A LOW RELATIVE HUMIDITY < ~30% RELATIVE HUMIDITY WHERE THE PAINTED SURFACE IS RELATIVELY FREE OF SURFACE CONTAMINATION SUCH AS DIRT, DUST OR OIL. CLEANING OF THE PAINTED SURFACE SHOULD ONLY BE DONE WITH A DAMP CLOTH.
 6. CHARTS SHALL BE RATED > 50 ABOVE MAXIMUM AMBIENT TEMPERATURE.
 7. BE USED. REFER TO INSTALLATION INSTRUCTIONS.
 8. THE EQUIPMENT CAN BE INSTALLED IN THE BOUNDARY WALL BETWEEN A ZONE 0 AREA AND THE LESS HAZARDOUS AREA, ZONE 1. IN THIS CONFIGURATION, THE PROCESS CONNECTION IS INSTALLED IN A ZONE 0 AREA WHILE THE TRANSMITTER HOUSING IS INSTALLED IN A ZONE 1 AREA.
 9. THE APPLICABLE TEMPERATURE CLASS OF THE EQUIPMENT, AMBIENT TEMPERATURE RANGE, AND MAXIMUM PROCESS TEMPERATURE OF THE EQUIPMENT IS AS FOLLOWS:
 - 10 WITH PROCESS TEMPERATURE RANGE OF: -40°C to +135°C
 - 11 WITH PROCESS TEMPERATURE RANGE OF: -40°C to +100°C
 - 14 WITH PROCESS TEMPERATURE RANGE OF: -40°C to +85°C
 - 18 WITH PROCESS TEMPERATURE RANGE OF: -40°C to +85°C
 10. AMBIENT TEMPERATURE RANGE: -40°C ≤ Ta ≤ +71°C
 11. WHEN MOUNTING ON A MAGNETIC LEVEL GAUGE, MAKE SURE THE ELECTRONIC HEAD AND PRESSURE BARRIER HAVE A MINIMUM SPACING OF 5 INCHES. SEE INSTALLATION MANUAL FOR DETAIL.
 11. FLAMMABLES ARE NOT FOR REPAIR.

NO REVISIONS SHALL BE MADE WITHOUT THE NOTIFICATION TO APPROVAL AGENCY(S)

REV	ESD#	REVISION	DATE	BY	DATE
1		REVISED TO ADD 11.1			
2		REVISED TO ADD 11.2			

PROJECT NAME DATA	DATE ESTIMATED	TITLE	DATE APPROVED
PROJECT NO. 671582-2	11/11/11	FM EXHAUST PROOFING	11/11/11
DESIGNER: J. BROWN	SCALE: 1" = 8"	PROJECT LINE LEVEL	SCALE: 1" = 8"
CHECKER: J. BROWN	DATE: 11/11/11	PROJECT LINE LEVEL	SCALE: 1" = 8"
APPROVER: J. BROWN	DATE: 11/11/11	PROJECT LINE LEVEL	SCALE: 1" = 8"

図 48 : 防爆、FMC設置図、HART®、1 ページ

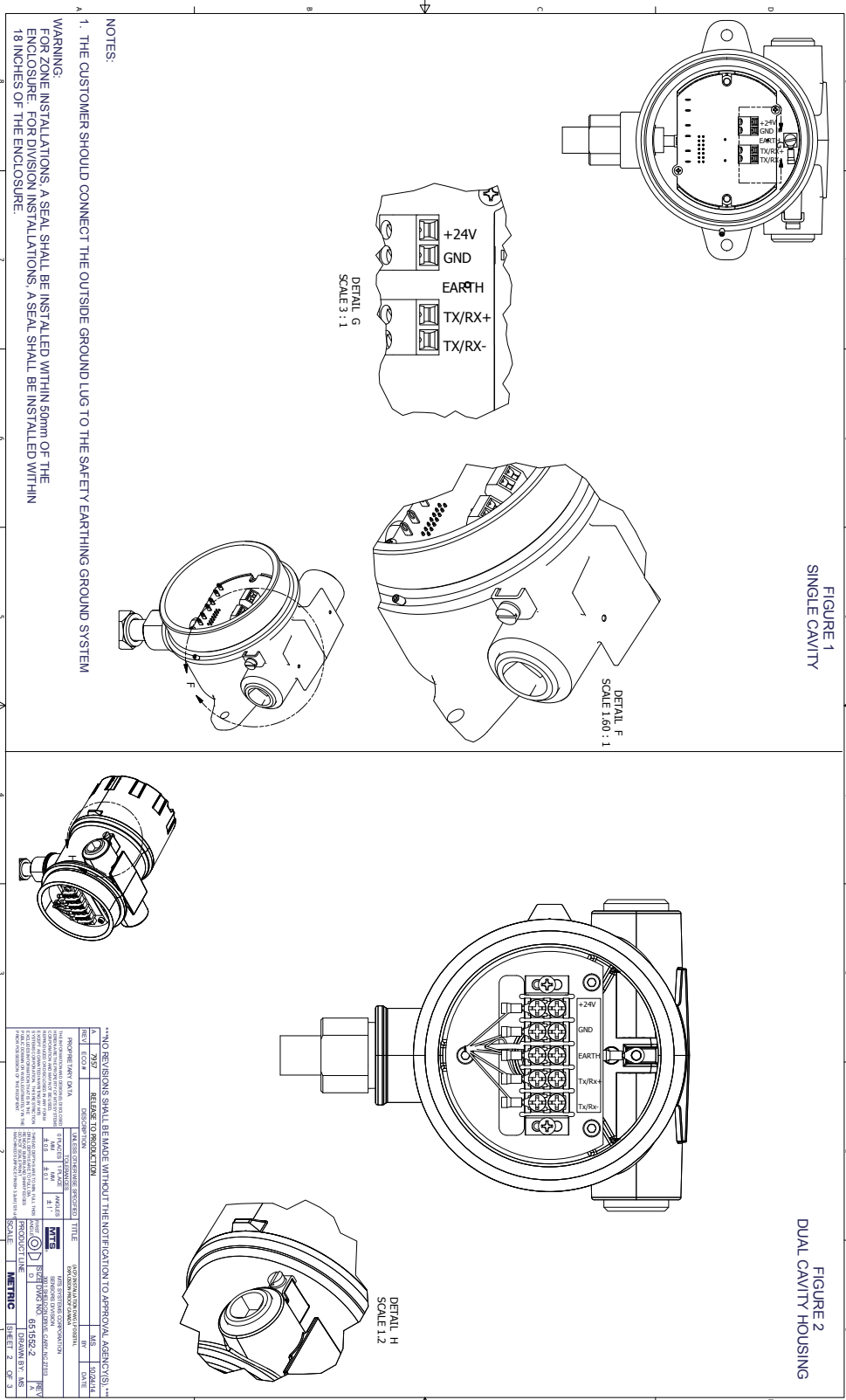
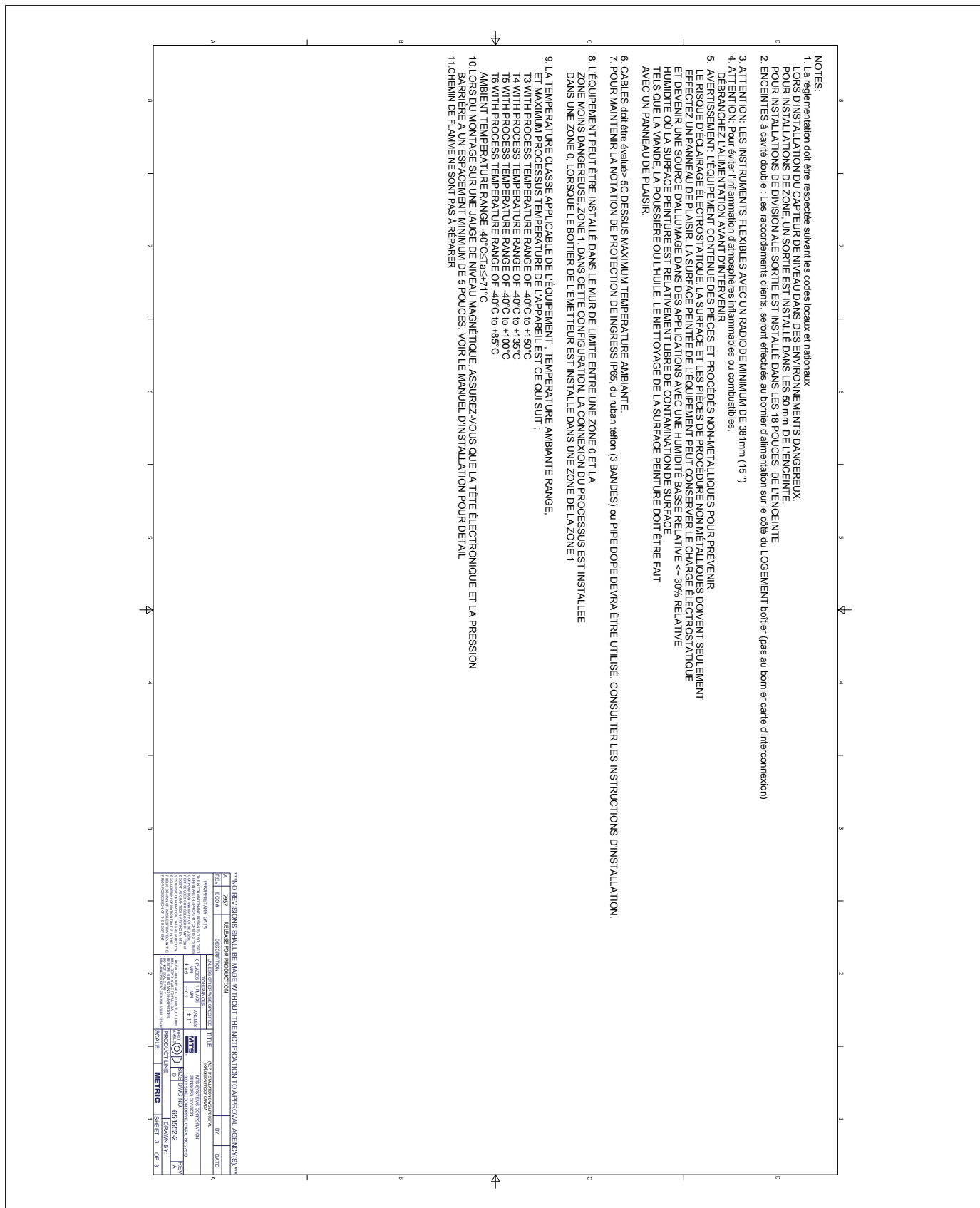


図 49 : 防爆、FMC 設置図、HART®、2 ページ



NO REVISIONS SHALL BE MADE WITHOUT THE NOTIFICATION TO APPROVAL AGENCIES

REV #	DATE	DESCRIPTION	BY	DATE
1	06/23/11	INITIAL RELEASE	BR	

PROJECT TITLE	VALVE MONITORING SYSTEM
PROJECT NO.	691582-2
PROJECT LOCATION	BRISBANE, AUSTRALIA
PROJECT CLIENT	BRISBANE WATER
PROJECT MANAGER	BRISBANE WATER
PROJECT ENGINEER	BRISBANE WATER
PROJECT DESIGNER	BRISBANE WATER
PROJECT CHECKER	BRISBANE WATER
PROJECT APPROVER	BRISBANE WATER
PROJECT REVIEWER	BRISBANE WATER
PROJECT SIGNATURE	BRISBANE WATER
PROJECT DATE	06/23/11

図 50 : 防爆、FMC 設置図、HART®、3 ページ

13.5 ATEXおよび IECEx

13.5.1 本質的安全

13.5.1.1 安全な使用の具体的条件

1. 本機器の筐体にはアルミニウムが含まれており、衝撃や摩擦により発火する可能性があると考えられます。設置や使用の際には、衝撃や摩擦が起きないように注意してください。(GA認定における設置時)
2. Level Plus® デジタル/アナログ液面トランスミッタの最大許容周囲温度は71°Cです。処理温度やその他の熱による影響を回避するため、周囲環境およびトランスミッタハウジング内の周囲温度が71°Cを超えないように注意してください。
3. 一部のモデルには非金属の筐体部品が含まれています。静電気による発火の危険を防ぐため、非金属表面の清掃には湿った布だけを使用してください。

13.5.1.2 ラベル

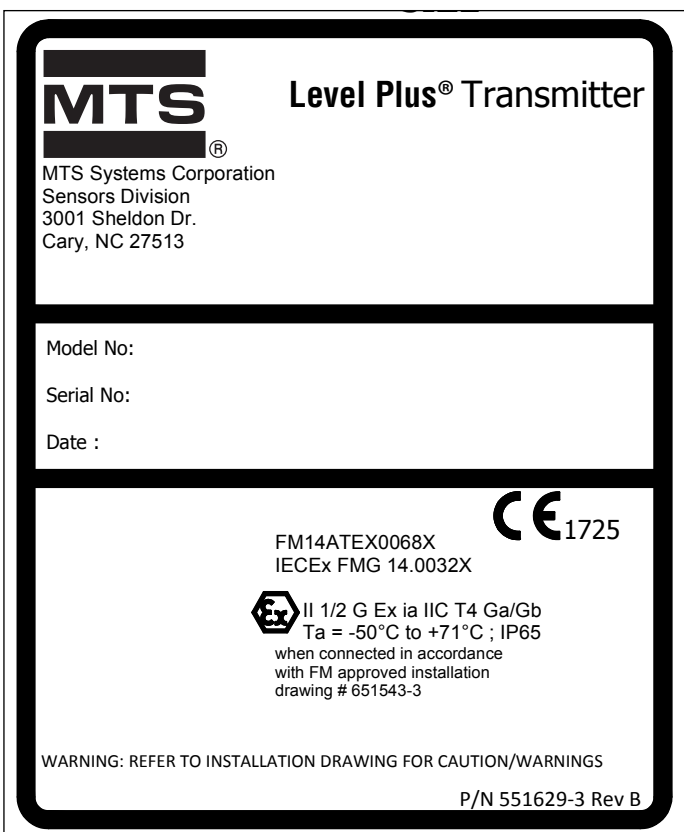


図 51 : 本質的安全 ATEX/IECEx ラベル、Modbus および DDA、NEMA ハウジング

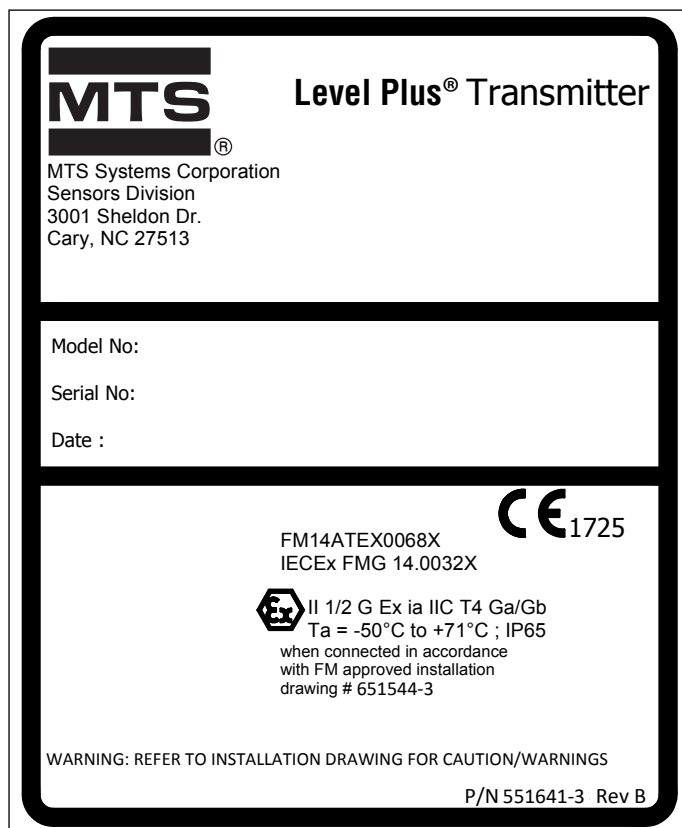


図 52 : 本質的安全 ATEX/IECEx ラベル、Modbus および DDA、NEMA ハウジング

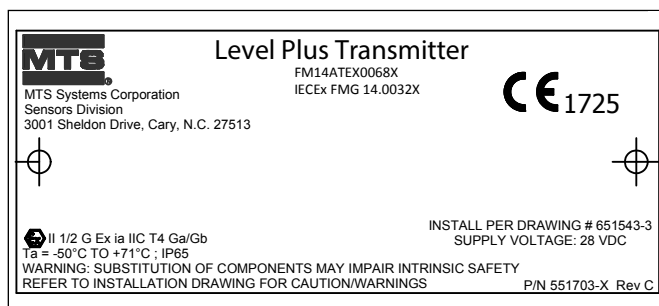


図 53 : 本質的安全 ATEX/IECEx ラベル、Modbus および DDA、シングルおよびデュアルキャパティハウジング

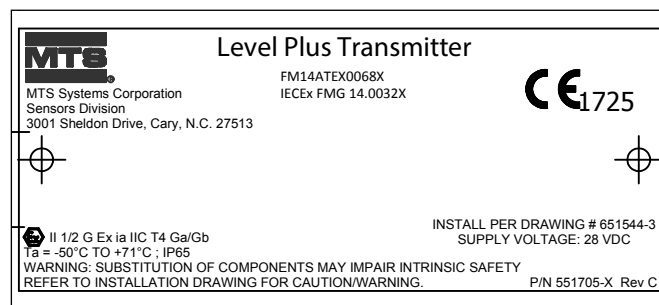


図 54 : 本質的安全 ATEX/IECEx ラベル、Modbus および DDA、シングルおよびデュアルキャパティハウジング

13.5.1.3 設置図

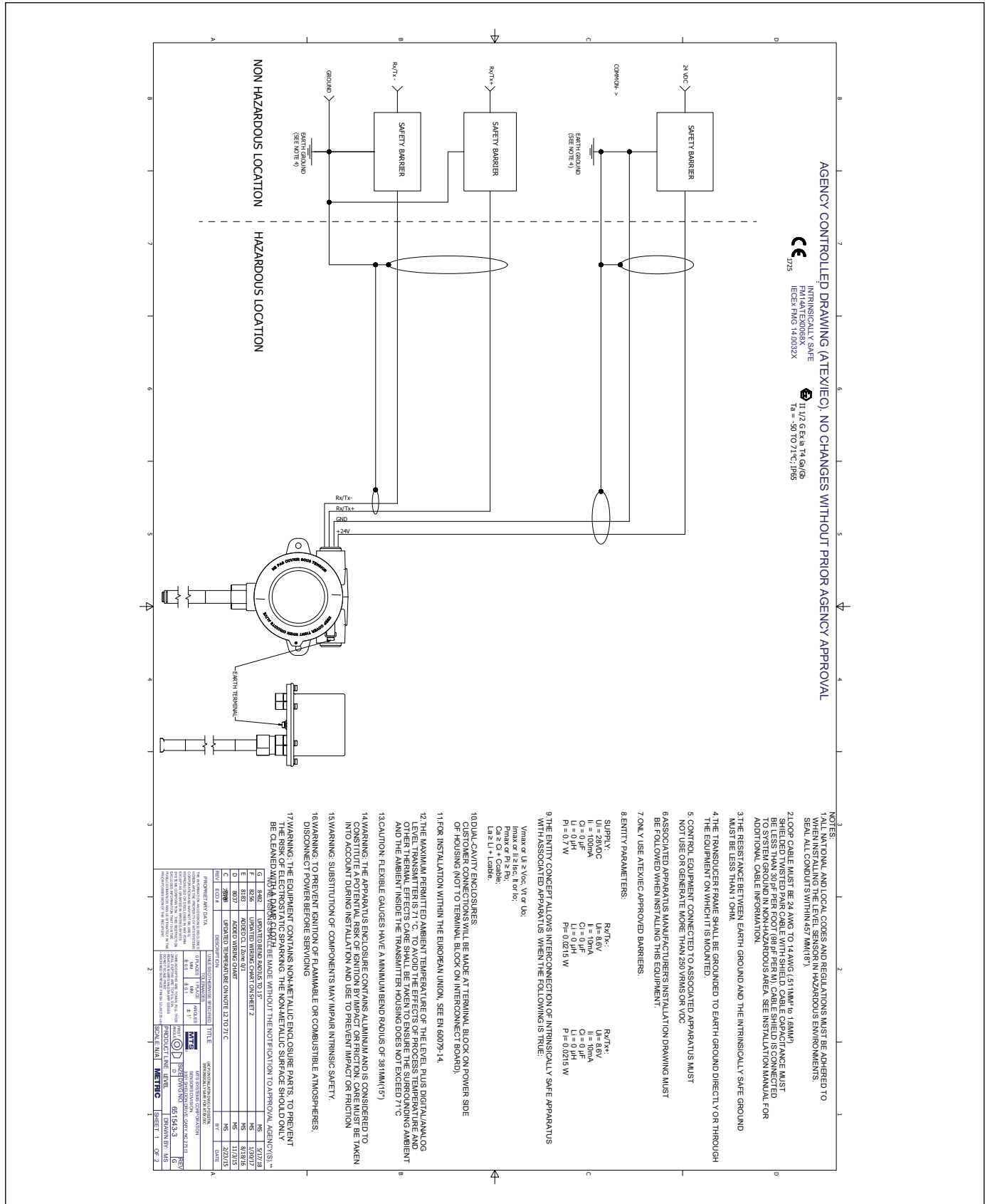


図 55 : 本質的安全 ATEX/IECEx 設置図、Modbus および DDA. 1 ページ

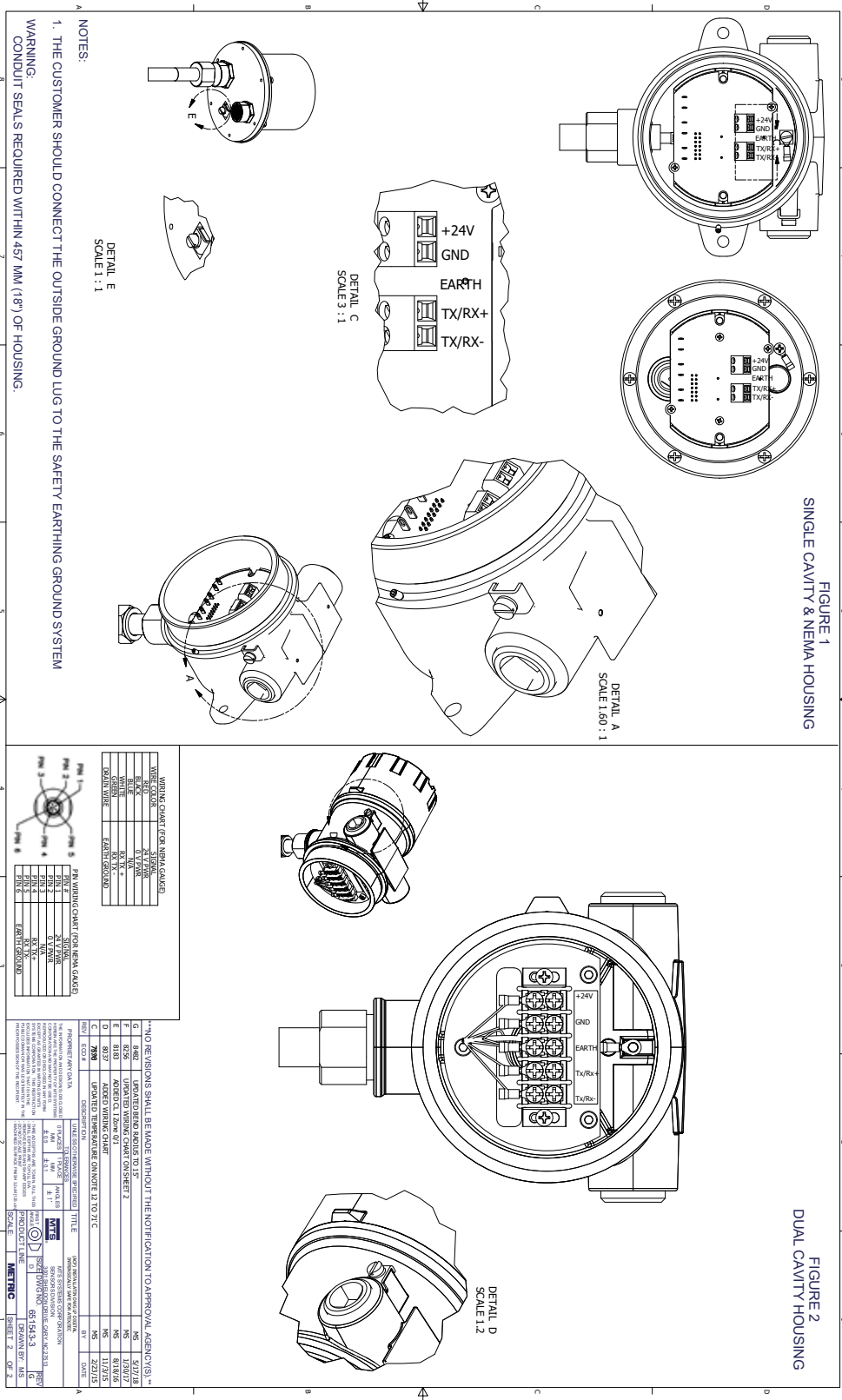
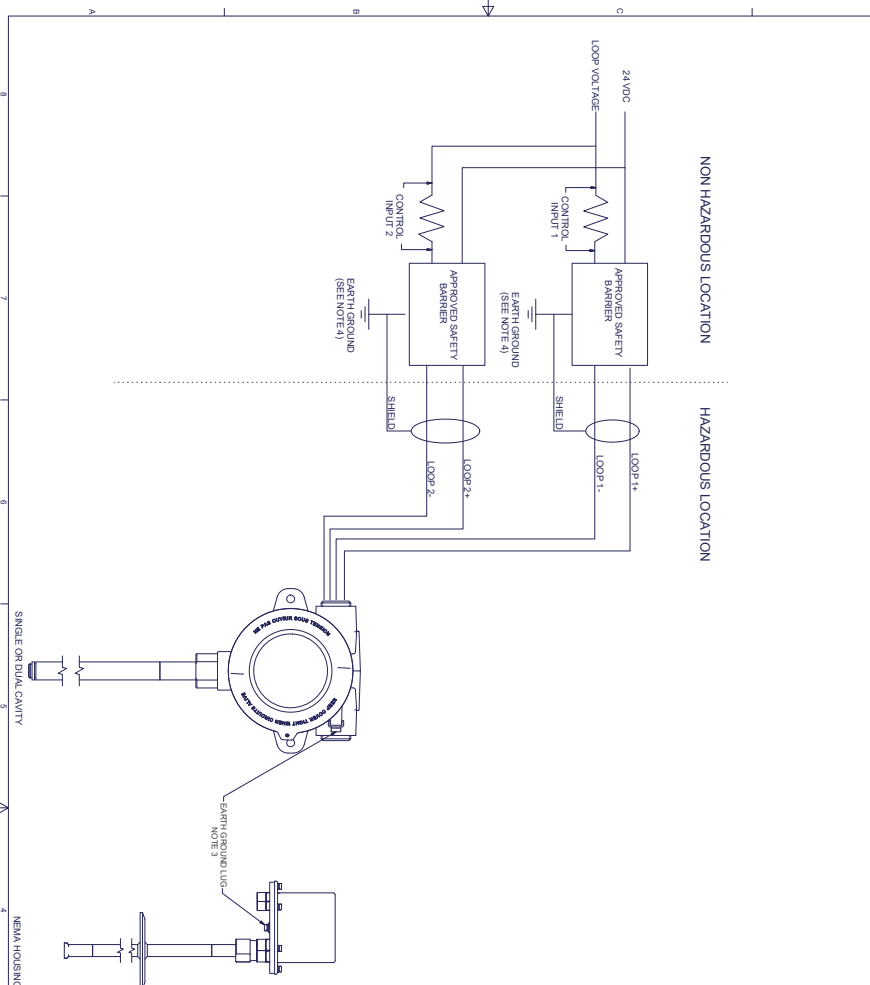


図 56 : 本質的安全 ATEX/IECEx 設置図、Modbus および DDA. 2 ページ

AGENCY CONTROLLED DRAWING (ATEX/IEC) NO CHANGES WITHOUT PRIOR AGENCY APPROVAL

CE
1725
INTRINSICALLY SAFE
FM14ATEX008X
IECEx FMG 14.0028X

UKCA
11/2 G Ex ia I4 G/ib
Ta = -50 TO 71°C IP65



- NOTES:
1. ALL NATIONAL AND LOCAL CODES AND REGULATIONS MUST BE ADHERED TO WHEN INSTALLING THE IHS LP SENSOR IN HAZARDOUS ENVIRONMENTS. SEE ALL COUNTRY WITHIN 49° N/A (10°).
 2. LOOP CABLE MUST BE 24 AWG TO 14 AWG (1.51MM² TO 1.6MM²) SHIELDED TWISTED PAIR CABLE WITH SHIELD. CABLE CAPACITANCE MUST BE LESS THAN 50PF PER FOOT. THE SHIELD MUST BE CONNECTED TO SYSTEM GROUND IN NONHAZARDOUS AREA. SEE INSTALLATION MANUAL FOR ADDITIONAL CABLE INFORMATION.
 3. THE RESISTANCE BETWEEN EARTH GROUND AND THE INTRINSICALLY SAFE GROUND MUST BE LESS THAN 1 OHM.
 4. THE TRANSDUCER FRAME SHALL BE GROUNDED TO EARTH GROUND DIRECTLY OR THROUGH THE EQUIPMENT ON WHICH IT IS MOUNTED.
 5. CONTROL EQUIPMENT CONNECTED TO ASSOCIATED APPARATUS MUST NOT USE OR GENERATE MORE THAN 250 VRMS OR VDC.
 6. ASSOCIATED APPARATUS MANUFACTURERS' INSTALLATION DRAWING MUST BE FOLLOWED WHEN INSTALLING THIS EQUIPMENT.
 7. ONLY USE ATEX/IEC APPROVED BARRIERS.
 8. APPROVED LOOP SEPARATION METHODS:
*RUN LOOPS IN SEPARATE CABLES
*RUN LOOPS IN SEPARATE GROUNDED SHIELDS
 9. ENTRY PARAMETERS EACH LOOP:
 - U = 28 VDC
 - I = 10mA
 - L = 10µH
 - C = 50PF
 - Pi = 840 mW
 10. DUAL CAVITY FIBER COUPLERS:
*CUSTOMER CONNECTIONS WILL BE MADE AT TERMINAL BLOCK ON POWER SIDE OF HOUSING (NOT TO TERMINAL BLOCK ON INTERCONNECT BOARD).
 11. FOR INSTALLATION WITHIN THE EUROPEAN UNION, SEE EN 60079-14.
 12. THE MAXIMUM PERMITTED AMBIENT TEMPERATURE OF THE LEVEL PLUS DIGITAL/ANALOG LEVEL TRANSMITTER IS 71 °C. TO AVOID THE EFFECTS OF PROCESS TEMPERATURE AND OTHER THERMAL EFFECTS CARE SHALL BE TAKEN TO ENSURE THE SURROUNDING AMBIENT AND THE AMBIENT INSIDE THE TRANSMITTER HOUSING DOES NOT EXCEED 71°C.
 13. CAUTION: FLEXIBLE GAUGES HAVE A MINIMUM BEND RADIUS OF 381MM(15").
 14. WARNING: THE APPARATUS ENCLOSURE CONTAINS ALUMINUM AND IS CONSIDERED TO CONSTITUTE A POTENTIAL RISK OF IGNITION BY IMPACT OR FRICTION. CARE MUST BE TAKEN INTO ACCOUNT DURING INSTALLATION AND USE TO PREVENT IMPACT OR FRICTION.
 15. WARNING: SUBSTITUTION OF COMPONENTS MAY IMPAIR INTRINSIC SAFETY.
 16. WARNING: TO PREVENT IGNITION OF FLAMMABLE OR COMBUSTIBLE ATMOSPHERES, DISCONNECT POWER BEFORE SERVICING.
 17. WARNING: THE EQUIPMENT CONTAINS NON-METALLIC ENCLOSURE PARTS. TO PREVENT THE RISK OF ELECTROSTATIC SPARKING, THE NON-METALLIC SURFACE SHOULD ONLY BE CLEANED WITH A DAMP CLOTH.
- **NO REVISIONS SHALL BE MADE WITHOUT THE NOTIFICATION TO APPROVAL AGENCIES.**
- | | | | | | |
|---|------|---|--------------------------------------|-----|---------|
| G | 8682 | 1 | REPAIRED BARRIERS TO IEC | NS | 1/20/18 |
| F | 8136 | 1 | UPGRADED WIRING CABLE ON SHEET 2 | NS | 1/20/17 |
| E | 8183 | 1 | ADDED CL 120V-01 | NS | 8/18/16 |
| D | 8027 | 1 | ADDED WIRING CABLE | NS | 1/19/15 |
| C | 8121 | 1 | ADDED WIRING CABLE CHANGE 12 TO 21°C | NS | 1/19/15 |
| B | 8034 | 1 | DESCRIPTION | REV | DATE |
- PROPERTY AND DATA: THE INFORMATION CONTAINED HEREIN IS THE PROPERTY OF HART ENERGY INC. AND IS CONSIDERED UNCLASSIFIED INFORMATION. IT IS TO BE KEPT CONFIDENTIAL AND NOT TO BE DISCLOSED TO ANY OTHER PARTY WITHOUT THE WRITTEN PERMISSION OF HART ENERGY INC. THIS DOCUMENT IS UNCLASSIFIED AND IS NOT TO BE REPRODUCED OR TRANSMITTED IN ANY FORM OR BY ANY MEANS, ELECTRONIC OR MECHANICAL, INCLUDING PHOTOCOPYING, RECORDING, OR BY ANY INFORMATION STORAGE AND RETRIEVAL SYSTEM. HART ENERGY INC. 501 SHELBY AVENUE, SUITE 200, CHICAGO, IL 60607, USA. TEL: 773.399.2000 FAX: 773.399.2001 WWW.HARTENERGY.COM
- REVISIONS: 1.0
DATE: 05/15/14
DRAWN BY: MS
CHECKED BY: MS
APPROVED BY: MS
- PRODUCT LINE LEVEL PLUS
HART ENERGY
- SHEET 1 OF 2

図 57：本質的安全 ATEX/IECEx 設置図、HART® 1 ページ

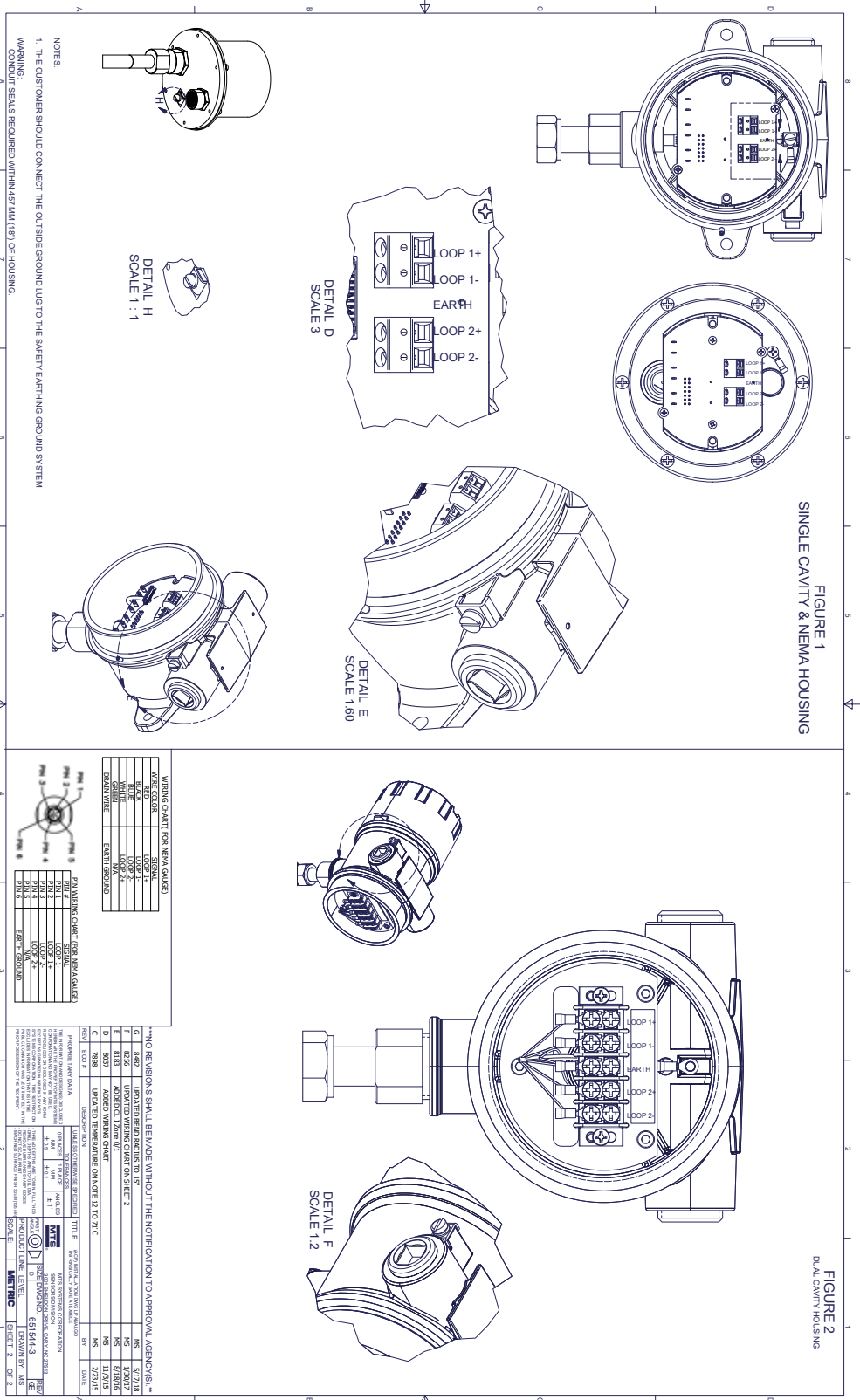


図 58 : 本質的安全 ATEX/IECEx 設置図、HART® 2 ページ

13.5.2 防爆／防炎

13.5.2.1 安全な使用の具体的条件

- 警告：静電気による発火の危険を防ぐため、本機器には非金属の筐体部品やプロセス部品が含まれています。非金属表面の清掃には湿った布のみを使用してください。湿度が30%ほどと相対的に低く、塗装面に汚れ、塵、油などの表面汚染があまり存在しない状態で本機器を使用すると、本機器の塗装面が静電気を蓄積して発火源となる場合があります。塗装面の清掃は、湿った布だけを使用して行ってください。
- ケーブルは最大周囲温度よりも5℃を上回る温度を定格とします。
- IP65の侵入保護等級を維持するため、テフロン®テープ(3重巻き)またはパイプドープを使用してください。設置手順を参照してください。
- 本機器は境界壁環境に設置することができます。この配置では、プロセス接続部が Category 1G 機器として設置される一方、トランスミッタハウジングは Category 2G 機器として設置されます。設置手順を参照してください。
- フレキシブルゲージの最小曲げ半径は 381 mm (15 インチ) です。
- 火災経路は修理の対象外です。
- 本機器の適用可能な温度クラス、周囲温度範囲、および処理温度範囲は次のとおりです。
 - T3、処理温度範囲：-40℃～+150℃ (-40°F～+302°F)
 - T4、処理温度範囲：-40℃～+135℃ (-40°F～+275°F)
 - T5、処理温度範囲：-40℃～+100℃ (-40°F～+212°F)
 - T6、処理温度範囲：-40℃～+85℃ (-40°F～+185°F)
 - 周囲温度範囲：-40℃ ≤ Ta ≤ 71℃
- 磁気レベルゲージ (MLG) に取り付けの際は、電子機器ヘッド部と圧力バリアーとの間に最小5インチの空間を確保してください。詳細は設置マニュアルを参照してください。

13.5.2.2 ラベル

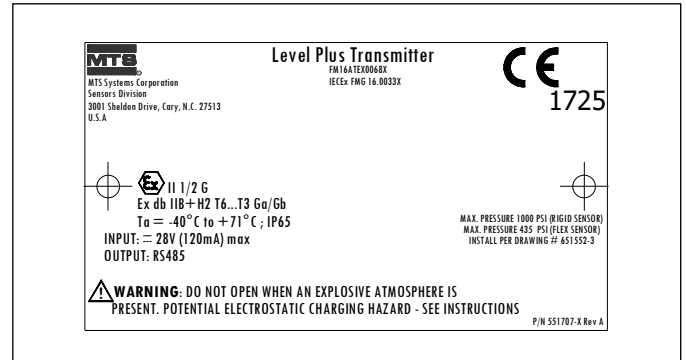


図 59：防炎、ATEX および IECEx ラベル、Modbus または DDAハウジングオプション D、E、G、H、L

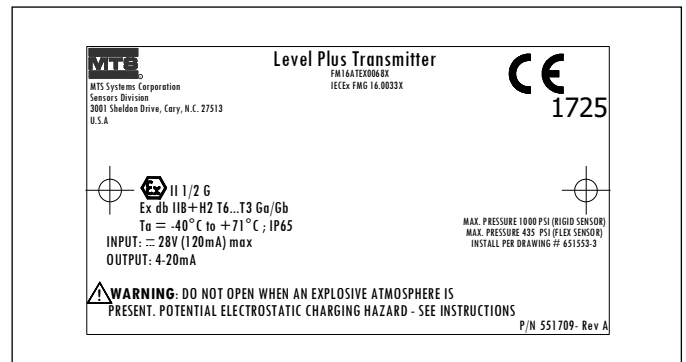
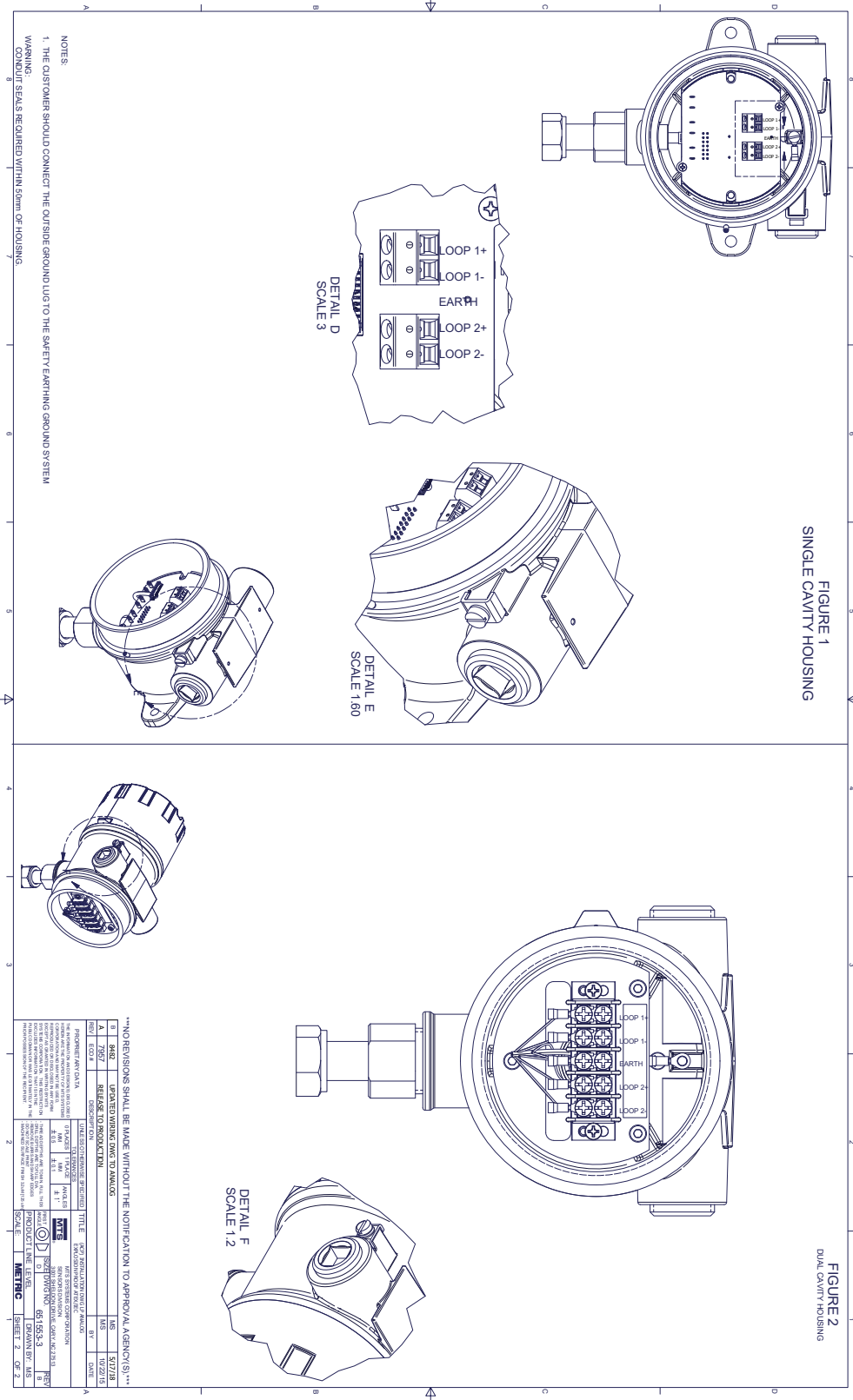


図 60：防炎、ATEX および IECEx ラベル、HART®ハウジングオプション D、E、G、H、L



DIMENSIONS SHALL BE MADE WITHOUT THE NOTIFICATION TO APPROVAL AGENCY(S)

REV	DESCRIPTION	DATE
1	INITIAL RELEASE	2018/07/26
2	REVISED WIRING DIAG TO ANNOZ	2018/07/26
3	REVISION	2018/07/26
4	REVISION	2018/07/26
5	REVISION	2018/07/26
6	REVISION	2018/07/26
7	REVISION	2018/07/26
8	REVISION	2018/07/26
9	REVISION	2018/07/26
10	REVISION	2018/07/26

PRODUCT LINE LEVEL
PART 2 OF 2

図 62 : 防災、FM 設置図、Modbus および DDA

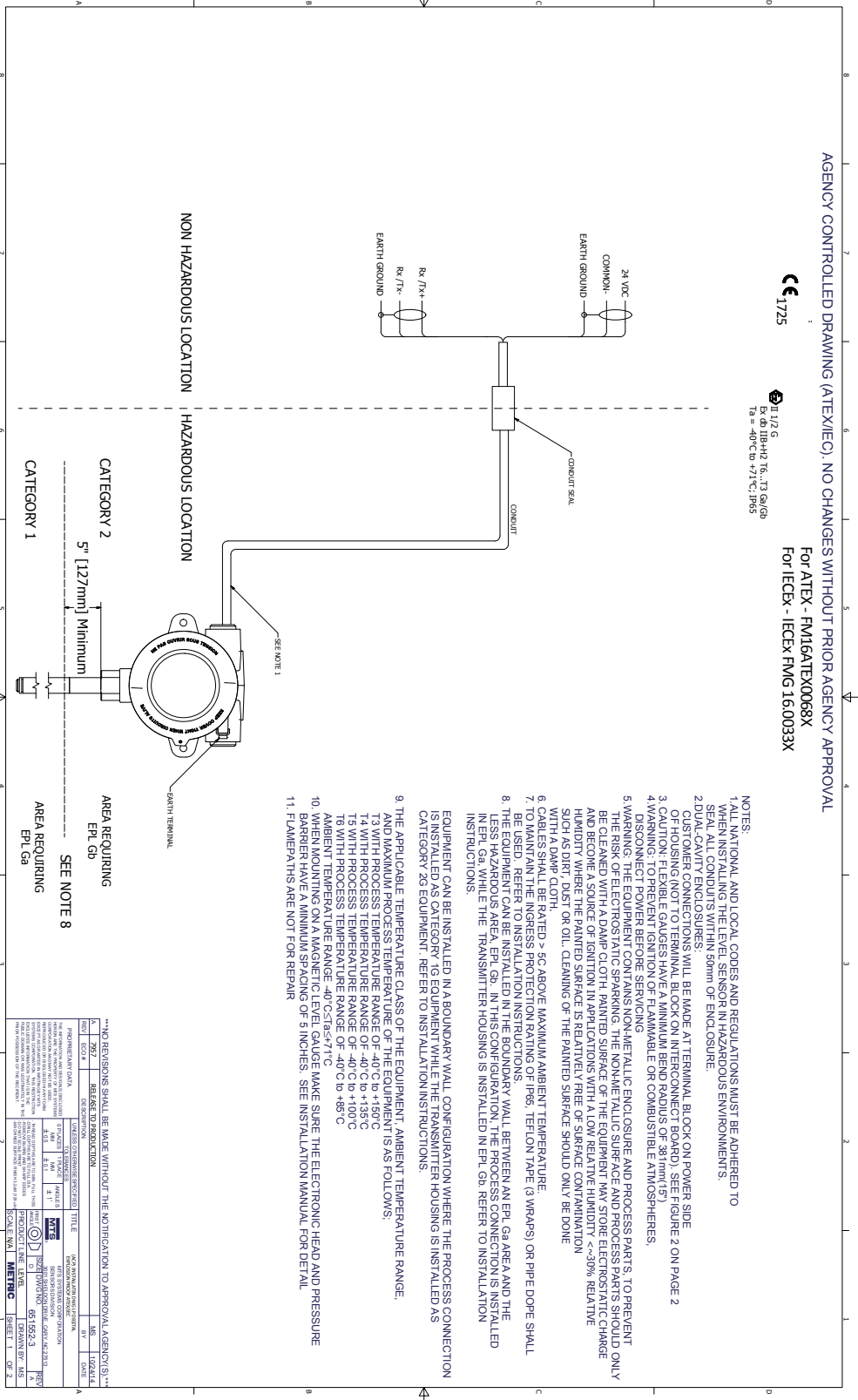


図 63 : 図 61 : 防炎、ATEXおよび IECEx 設置図、HART®、1 ページ

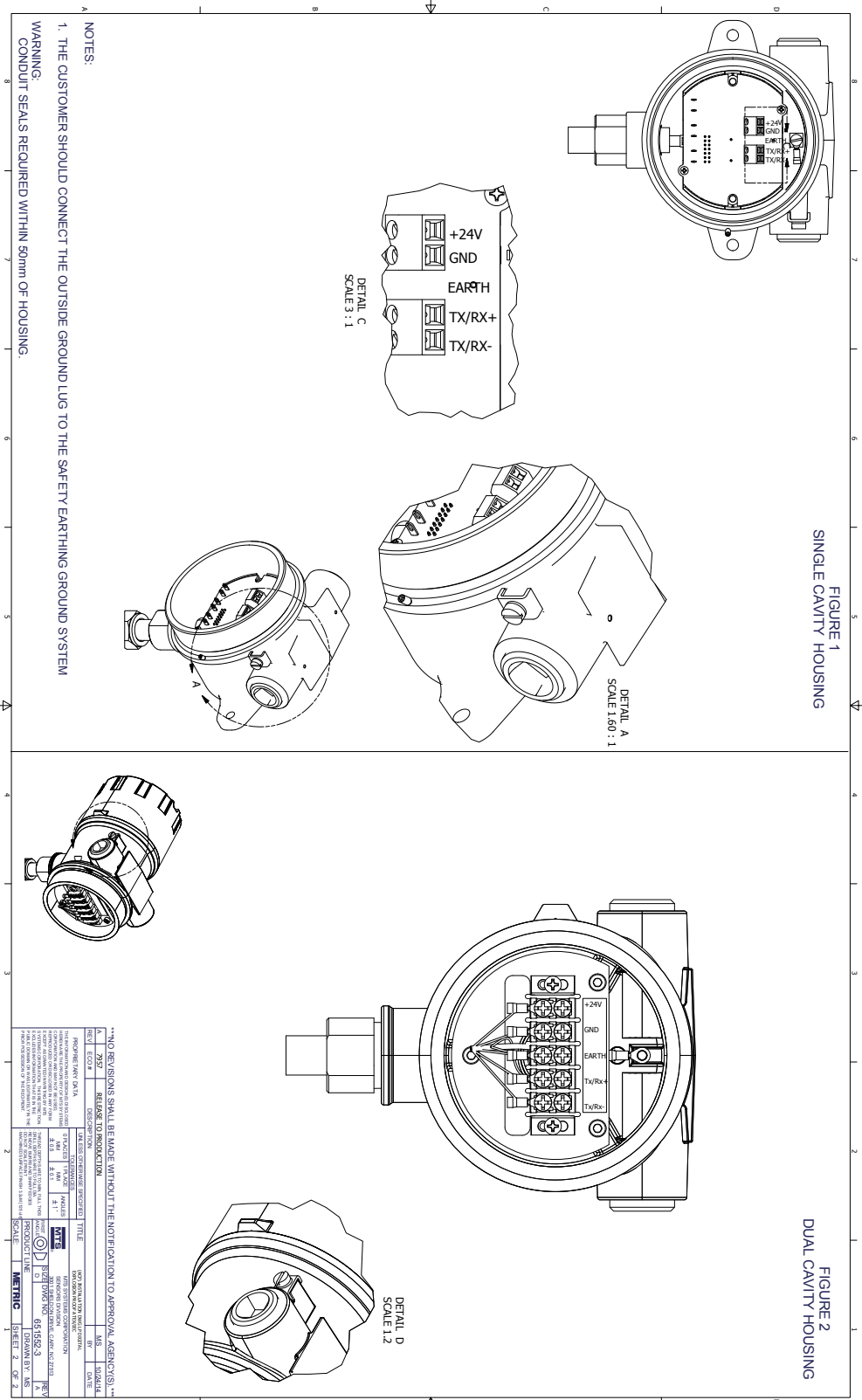


図 64 : 図 62 : 防炎、ATEXおよび IECEx 設置図、HART®、2 ページ



EU Declaration of Conformity
EU-Konformitätserklärung
Déclaration UE de Conformité

EC14.012D

MTS Systems Corporation, Sensors Division, 3001 Sheldon Drive, Cary NC 27513, USA

declares as manufacturer in sole responsibility that the products
erklärt als Hersteller in alleiniger Verantwortung, dass die Produkte
déclare en qualité de fabricant sous sa seule responsabilité que les produits

Level Plus LPT x_x_x_x_x_x_x_x_E_l_x_x_x_x_x_x_x_x (Tank Slayer)
Level Plus LPR x_x_x_x_x_x_x_x_E_l_x_x_x_x_x_x_x_x (RefineME)
Level Plus LPS x_x_x_x_x_x_x_x_E_l_x_x_x_x_x_x_x_x (SoClean)
Level Plus LPC x_x_x_x_x_x_x_x_E_l_x_x_x_x_x_x_x_x (Chambered)

comply with the regulations of the following European Directives:
den Vorschriften folgender europäischer Richtlinien entsprechen:
sont conformes aux prescriptions des directives européennes suivantes :

2014/34/EU	Equipment and protective systems for use in potentially explosive atmospheres Geräte und Schutzsysteme zur Verwendung in explosionsgefährdeten Bereichen Appareils et systèmes de protection à être utilisés en atmosphères explosibles
2014/30/EU	Electromagnetic Compatibility Elektromagnetische Verträglichkeit Compatibilité électromagnétique
2011/65/EU	Restriction of the use of hazardous substances in electrical and electronic equipment Beschränkung der Verwendung gefährlicher Stoffe in Elektro- und Elektronikgeräten Limitation de l'utilisation de substances dangereuses dans les équipements électriques et électroniques

Applied harmonized standards:
Angewandte harmonisierte Normen:
Normes harmonisées appliquées :

**EN 60079-0:2012+A11:2013, EN 60079-11:2012, EN 60529:1991+A1:2000
EN 61326-1:2013, EN 61326-2-3:2013, EN 50581:2012**

EU type examination certificate:
EU-Baumusterprüfbescheinigung:
Certificat de l'examen CE :

FM14ATEX0068X, 4th Supplement

issued by / ausgestellt durch / exposé par:

**FM Approvals Ltd.
Windsor, Berkshire, United Kingdom**

Notified body for quality assurance control:
Benannte Stelle für Qualitätsüberwachung:
Organisme notifié pour l'assurance qualité :
Ident number / Kennnummer / Numéro d'identification :

**FM Approvals Ltd.
Windsor, Berkshire, United Kingdom**

1725

Marking / Kennzeichnung / Marquage :

**⊕ II 1/2 G Ex ia IIC T4
Ta = -50°C to +71°C**

Cary, 2018-05-15

MTS Systems Corporation, Sensors Division, 3001 Sheldon Drive, Cary NC 27513, USA

Uwe Viola
Industrial Engineering Manager
EX Authorized Representative





EU Declaration of Conformity EC16.001A
EU-Konformitätserklärung
Déclaration UE de Conformité

MTS Systems Corporation, Sensors Division, 3001 Sheldon Drive, Cary NC 27513, USA

declares as manufacturer in sole responsibility that the products
erklärt als Hersteller in alleiniger Verantwortung, dass die Produkte
déclare en qualité de fabricant sous sa seule responsabilité que les produits

- Level Plus** LPT x_x_x_x_x_x_x_x_x_x_E_F_x_x_x_x_x_x_x_x (Tank Slayer)
- Level Plus** LPR x_x_x_x_x_x_x_x_x_x_E_F_x_x_x_x_x_x_x_x (RefineME)
- Level Plus** LPS x_x_x_x_x_x_x_x_x_x_E_F_x_x_x_x_x_x_x_x (SoClean)
- Level Plus** LPC x_x_x_x_x_x_x_x_x_x_E_F_x_x_x_x_x_x_x_x (Chambered)

comply with the regulations of the following European Directives:
den Vorschriften folgender europäischer Richtlinien entsprechen:
sont conformes aux prescriptions des directives européennes suivantes :

- 2014/34/EU** Equipment and protective systems for use in potentially explosive atmospheres
Geräte und Schutzsysteme zur Verwendung in explosionsgefährdeten Bereichen Appareils et systèmes
de protection à être utilisés en atmosphères explosibles
- 2014/30/EU** Electromagnetic Compatibility
Elektromagnetische Verträglichkeit
Compatibilité électromagnétique
- 2011/65/EU** Restriction of the use of hazardous substances in electrical and electronic equipment
Beschränkung der Verwendung gefährlicher Stoffe in Elektro- und Elektronikgeräten
Limitation de l'utilisation de substances dangereuses dans les équipements électriques et électroniques

Applied harmonized standards:
Angewandte harmonisierte Normen:
Normes harmonisées appliquées :

**EN 60079-0:2012+A11:2013, EN 60079-1:2014, EN 60079-26:2015, EN 60529:1991+A1:2000+A2:2013
EN 61326-1:2013, EN 61326-2-3:2013, EN 50581:2012**

EU type examination certificate:
EU-Baumusterprüfbescheinigung:
Certificat de l'examen CE :
issued by / ausgestellt durch / exposé par:

FM16ATEX0068X
FM Approvals Ltd.
Windsor, Berkshire, United Kingdom

Notified body for quality assurance control:
Benannte Stelle für Qualitätsüberwachung:
Organisme notifié pour l'assurance qualité :
Ident number / Kennnummer / Numéro d'identification :

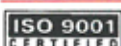
FM Approvals Ltd.
Windsor, Berkshire, United Kingdom
1725

Marking / Kennzeichnung / Marquage :

Ⓔ II 1/2 G Ex db IIB+H2 T6...T3 Ga/Gb
Ta = -40°C to +71°C; IP65

Cary, 2018-05-15
MTS Systems Corporation, Sensors Division, 3001 Sheldon Drive, Cary NC 27513, USA

Uwe Viola
Industrial Engineering Manager
EX Authorized Representative



UNITED STATES 3001 Sheldon Drive
MTS Systems Corporation Cary, N.C. 27513
Sensors Division Phone: +1 919 677-0100
E-mail: info.us@mtssensors.com

GERMANY Auf dem Schüffel 9
MTS Sensor Technologie 58513 Lüdenscheid
GmbH & Co. KG Phone: +49 2351 9587-0
E-mail: info.de@mtssensors.com

ITALY Phone: +39 030 988 3819
Branch Office E-mail: info.it@mtssensors.com

FRANCE Phone: +33 1 58 4390-28
Branch Office E-mail: info.fr@mtssensors.com

GREAT BRITAIN Phone: +44 79 44 15 03 00
Branch Office E-mail: info.uk@mtssensors.com

CHINA Phone: +86 21 6485 5800
Branch Office E-mail: info.cn@mtssensors.com

JAPAN Phone: +81 42 707 7710
Branch Office E-mail: info.jp@mtssensors.com

ドキュメント部品番号 :
551690 Revision E (EN) 01/2019



www.mtssensors.com