

**Capteur TH analogique certifié ATEX / IECEx / CEC / NEC,
compatible niveau de sécurité SIL 2**

Manuel d'utilisation

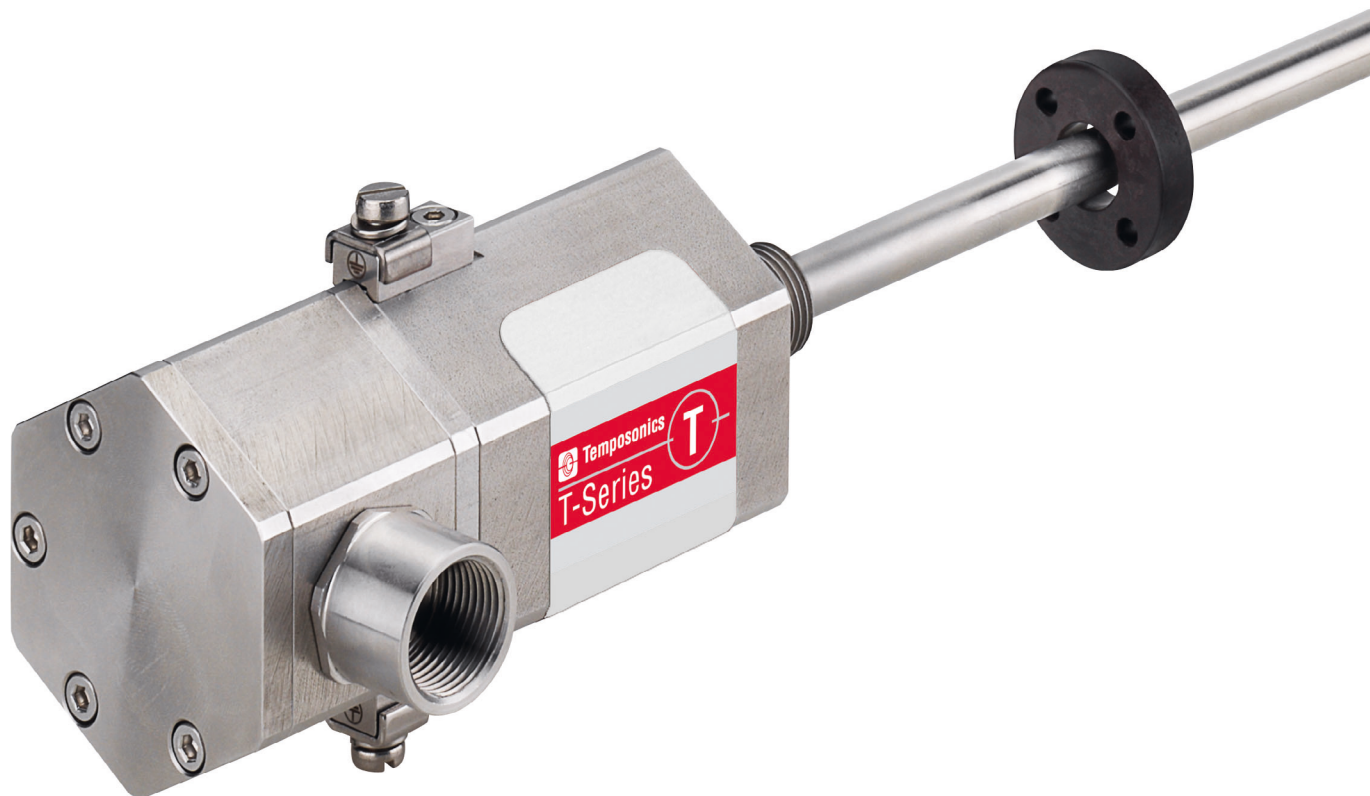


Table des matières

1. Introduction	2
1.1 Objet et utilisation du manuel	2
1.2 Symboles utilisés et mises en garde	2
2. Consignes de sécurité	2
2.1 Utilisation prévue	2
2.2 Utilisation impropre prévisible	4
2.3 Installation, mise en service et exploitation	4
2.4 Consignes de sécurité pour une utilisation dans les zones à risque d'explosion	5
2.5 Garantie	5
2.6 Retour	5
3. Identification	6
3.1 Code de commande Temposonics® TH	6
3.2 Plaque signalétique (exemples)	8
3.3 Homologations	8
3.4 Contenu de la livraison	8
4. Description et mise en service du produit	9
4.1 Fonctionnement et conception du système	9
4.2 Variantes et installation	10
4.3 Raccordement électrique	17
4.4 Accessoires fréquemment commandés	23
5. Utilisation	25
5.1 Démarrage	25
5.2 Programmation et configuration	25
6. Maintenance et dépannage	29
6.1 Conditions d'erreur, dépannage	29
6.2 Maintenance	29
6.3 Réparations	30
6.4 Liste des pièces de rechange	30
6.5 Transport et stockage	30
7. Retrait du service / élimination	30
8. Caractéristiques techniques du capteur SIL 2	31
9. Caractéristiques techniques du capteur standard	33
10. Déclaration UE de Conformité du capteur standard	35
11. Déclaration UE de Conformité du capteur SIL 2	36
12. Annexe	37

1. Introduction

1.1 Objet et utilisation du manuel

Avant de commencer à utiliser les capteurs de position Temposonics®, lire attentivement la présente documentation et suivre les consignes de sécurité. Pour plus de détails sur SIL 2, se reporter au manuel de sécurité SIL 2 de MTS Sensors (référence : 551504).
Conserver le manuel à portée pour consultation ultérieure !

La présente documentation technique et ses diverses annexes fournissent des informations sur le montage, l'installation et la mise en service par du personnel qualifié en matière d'automatismes¹ ou des techniciens de maintenance formés qui connaissent bien la planification de projet et la mise en œuvre des capteurs Temposonics®.

1.2 Symboles utilisés et mises en garde

Les mises en garde sont destinées à assurer votre sécurité personnelle et à éviter d'endommager le produit décrit ou les dispositifs connectés. Dans la présente documentation, les informations sur la sécurité et les mises en garde destinées à éviter les risques pouvant porter atteinte à la vie ou la santé du personnel d'exploitation ou de maintenance ou provoquer des dommages matériels sont précédées du symbole défini ci-dessous.

Symbole	Signification
ATTENTION	Ce symbole est utilisé pour signaler des situations pouvant entraîner des dommages matériels, mais pas de dommage corporel.

2. Consignes de sécurité

2.1 Utilisation prévue

Ce produit doit être utilisé exclusivement pour les applications définies au titre des points 1 à 5 et uniquement en association avec les dispositifs et les composants tiers préconisés ou approuvés par MTS Sensors. Pour une exploitation adaptée et sécurisée, le produit nécessite d'être préalablement transporté, stocké, monté et mis en service de façon appropriée et doit être utilisé avec le plus grand soin.

1. Les systèmes de capteur de l'ensemble de la gamme Temposonics® sont prévus exclusivement pour assurer les opérations de mesure rencontrées dans les applications industrielles, commerciales et de laboratoire. Les capteurs sont considérés comme des accessoires de système et doivent être connectés à des dispositifs électroniques d'analyse adaptés, à savoir un automate programmable, un PC industriel, un indicateur ou tout autre système de contrôle électronique.
2. Les capteurs de position ne doivent être utilisés que si leur état technique est sûr. Afin de préserver l'état du capteur et de garantir la sécurité du fonctionnement, de l'installation, de la connexion et de la maintenance, les interventions doivent être effectuées exclusivement par du personnel technique qualifié, conformément aux normes CEI 60079-14 et TRBS 1203,

¹/ Le terme personnel technique qualifié s'applique à des personnes qui :
– connaissent bien les principes de sécurité relatifs à la technologie des automatismes applicables au projet concerné,
– sont compétentes dans le domaine de la compatibilité électromagnétique (CEM),

– ont reçu une formation adéquate aux opérations de mise en service et de maintenance,
– connaissent bien le fonctionnement du dispositif ainsi que les informations nécessaires à une exploitation correcte figurant dans la documentation du produit.

Canadian Electrical Code (CEC) et National Electrical Code (NEC) ainsi qu'aux réglementations locales.

3. La classe de température de surface du capteur est T4.
4. Toutes les conditions particulières mentionnées dans les attestations d'examen UE et les certificats de conformité doivent être pris en compte.
5. Le capteur de position peut être utilisé dans les zones et pour les classes et divisions ATEX / IECEx et CEC / NEC conformément à la section 8 et à la section 9 respectivement. Toute utilisation de ce produit en dehors de ces zones homologuées et sans le respect des caractéristiques technologiques annulera la garantie et l'ensemble des responsabilités et obligations du fabricant concernant le produit. Pour les zones non dangereuses, MTS Sensors préconise d'utiliser la version N (Non homologué).

Concept de zone			
Atmosphère explosible	Zone	Catégorie	Groupe d'explosion
Gaz	Dans la cloison séparant la zone 0		Jusqu'à IIC (au niveau de la tige)
Gaz	Zone 1	2G	IIA, IIB, IIC
Gaz	Zone 2	3G	IIA, IIB, IIC
Poussière	Zone 21	2D	IIIA, IIIB, IIIC
Poussière	Zone 22	3D	IIIA, IIIB, IIIC
Gaz	Dans la cloison séparant la zone 0 et		Jusqu'à IIC (au niveau de la tige)
	Zone 1 ou zone 2		jusqu'à IIC (au niveau de la chambre de raccordement)
Gaz Poussière	Dans la cloison séparant la zone 0 et		Jusqu'à IIC (au niveau de la tige)
	Zone 21 ou zone 22		jusqu'à IIIC (au niveau de la chambre de raccordement)

Concept de classe et division			
Atmosphère explosible	Classe	Division	Groupes
Gaz	Classe I	Div. 1	A*, B, C, D
Gaz	Classe I	Div. 2	A, B, C, D
Poussière	Classe II/III	Div. 1	E, F, G
Poussière	Classe II/III	Div. 2	E, F, G

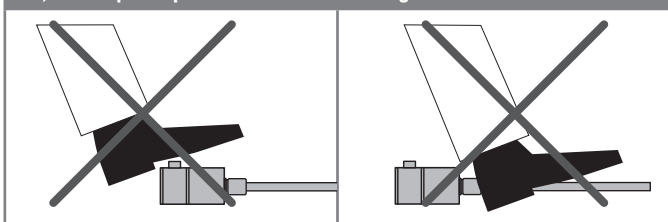
*Cl. I Div. 1 Gr. A pas valable pour le Canada

2.2 Utilisation impropre prévisible

Utilisation impropre prévisible	Conséquence
Passage de courants de circulation via le boîtier	Le capteur sera endommagé
Utilisation du capteur sans fusible externe en zone 0 ou en version SIL 2 (en zone 0, zone 1 / 21)	Le capteur pourrait subir une surchauffe inadmissible
Utilisation d'un fusible de calibre supérieur à 125 mA	Le capteur pourrait subir une surchauffe inadmissible
Mauvais raccordement du capteur	Le capteur ne fonctionnera pas correctement ou sera détruit
Exploitation du capteur en dehors de la plage de température de fonctionnement	Pas de signal de sortie Le capteur peut être endommagé
Alimentation électrique en dehors de la plage définie	Signal de sortie erroné / pas de signal de sortie / le capteur sera endommagé
Mesure de position influencée par un champ magnétique externe	Signal de sortie erroné
Câbles endommagés	Court-circuit – le capteur peut être détruit / le capteur ne répond pas
Entretoises manquantes / installées dans le mauvais ordre	Erreur de mesure de la position
Mauvais raccordement à la terre / à l'écran	Signal de sortie perturbé L'électronique peut être endommagée
Utilisation d'un aimant non certifié par MTS Sensors	Erreur de mesure de la position

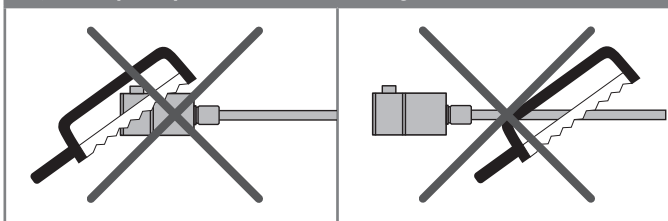
Ne pas marcher sur le capteur.

→ Le capteur pourrait être endommagé.



Ne pas retraire le capteur par la suite.

→ Le capteur pourrait être endommagé.



2.3 Installation, mise en service et exploitation

En cas de panne ou de fonctionnement défectueux du capteur générant un risque de blessures ou de dommages aux équipements d'exploitation, des mesures de sécurité supplémentaires doivent être mises en place, telles que des contrôles de vraisemblance, des interrupteurs de fin de course, des systèmes d'ARRÊT D'URGENCE, des dispositifs de protection, etc. En cas de défectuosité, il convient d'arrêter le capteur et de le protéger contre une utilisation accidentelle. Afin de maintenir l'état opérationnel du capteur, il est impératif de suivre les consignes données ci-dessous.

Consignes de sécurité pour la mise en service

1. Suivre les spécifications figurant dans les caractéristiques techniques.
2. S'assurer que les équipements et les composants associés utilisés dans des environnements dangereux sont choisis et installés conformément aux règlements en vigueur localement et applicables à l'installation. N'installer que des équipements conformes aux types de protection pertinents par rapport aux classes, zones, divisions et groupes applicables.
3. En atmosphère explosible, utiliser exclusivement des équipements auxiliaires qui respectent toutes les exigences des normes locales et nationales.
4. L'équilibrage de potentiel du système doit être réalisé conformément aux réglementations de montage applicables dans le pays d'utilisation concerné (VDE 0100, partie 540 ; CEI 364-5-54).
5. Les capteurs de MTS Sensors sont homologués uniquement pour l'utilisation prévue dans les environnements industriels (voir section 2.1). Solliciter l'avis du fabricant en cas de présence de substances agressives dans l'environnement du capteur.
6. Des mesures de protection contre le foudroiement doivent être prises par l'utilisateur.
7. Le client est responsable de la protection mécanique du capteur.
8. Le capteur ne peut être utilisé que dans des installations fixes, avec un raccordement par câbles permanent. Il revient à l'utilisateur de garantir que les câbles et les presse-étoupe sont adaptés aux conditions chimiques thermiques et mécaniques rencontrées sous atmosphères explosibles ou autres environnement concerné ou le senseur sera utilisé. L'utilisateur est également responsable des serre-câbles requis. Pour le choix du dispositif d'étanchéité, la charge thermique maximale des câbles doit être prise en compte.
9. L'utilisateur est responsable du respect de l'ensemble des consignes de sécurité figurant dans :
 - les instructions d'installation,
 - les normes et réglementations locales applicables en priorité,
 - le manuel de sécurité (document de réf. [551504](#)) pour la version de capteur compatible SIL 2.

Comment garantir une mise en service sûre

1. Protéger le capteur des dommages mécaniques durant l'installation et l'exploitation.
2. Ne pas utiliser de produits endommagés et s'assurer qu'ils ne soient pas mis en service de façon involontaire. Marquer les produits endommagés comme étant défectueux.
3. Couper la tension d'alimentation avant de brancher ou de débrancher les connecteurs.
4. Connecter le capteur avec le plus grand soin et faire attention à la polarité des connexions, à l'alimentation électrique ainsi qu'à la forme et à la durée des impulsions pilotes.

5. Les températures à l'entrée des câbles et du point de raccordement peuvent atteindre respectivement 104 °C et 116 °C ; choisir un câble et un dispositif de passage de câble appropriés.
6. Pour le câblage sur site, utiliser des câbles adaptés à la plage de température de fonctionnement, qui va de -40 °C à +116 °C.
7. Ne pas ouvrir le capteur lorsque le système est sous tension. Ouvrir le capteur uniquement comme indiqué sur la fig. 6, page 12.
8. Un joint d'étanchéité doit être installé à moins de 18" du boîtier (concerne les installations électriques utilisant les conduits métalliques).
9. Utiliser exclusivement des alimentations électriques approuvées de catégorie II suivant la norme CEI/EN 61010-1.
10. Garantir le respect des valeurs limites admissibles spécifiées pour le capteur en ce qui concerne la tension de service, les conditions d'ambiance, etc.
11. S'assurer que :
 - le capteur et les composants associés sont installés conformément aux instructions ;
 - le boîtier et la tige du senseur sont propres ;
 - toutes les vis (doivent avoir au moins la qualité 6.8, A2-50 ou A4-50) sont serrées en respectant les couples de serrage des vis indiqués à la Fig. 6 ;
 - les presse-étoupe certifiés selon la classification de la zone dangereuse et l'indice de protection IP requis sont bien montés suivant les recommandations prescrites par les fabricants ;
 - les surfaces limitant le joint ne seront pas modifiées ou peintes par la suite (boîtier antidéflagrant) ;
 - les surfaces limitant le joint ne sont pas équipées d'un dispositif d'étanchéité (boîtier antidéflagrant) ;
 - l'aimant ne frotte pas contre la tige du capteur, ce qui pourrait endommager à la fois l'aimant et la tige ; en cas de contact entre l'aimant mobile, porte-aimant inclus, et la tige du capteur, la vitesse maximale de l'aimant mobile est inférieure ou égale à 1 m/s.
12. Relier le capteur à la terre à l'aide de l'une des deux cosses de masse. Le capteur et l'aimant mobile, porte-aimant inclus, doivent être reliés à la terre de protection (PE) afin d'éviter les décharges électrostatiques (ESD).
13. Avant de mettre le système en marche, s'assurer qu'aucun danger ne menace la sécurité des personnes lors du démarrage des machines.
14. Vérifier régulièrement le bon fonctionnement du capteur et documenter les contrôles (voir 6.2 Maintenance).

2.4 Consignes de sécurité pour une utilisation dans les zones à risque d'explosion

Le capteur a été conçu pour fonctionner à l'intérieur de zones présentant un risque d'explosion. Il a subi des essais et, en sortie d'usine, il est dans un état permettant un fonctionnement en toute sécurité. Les réglementations pertinentes et les normes européennes ainsi que canadiennes et nord-américaines ont été respectées. Conformément aux marquages ATEX, IECEx, CEC et NEC, le capteur est homologué exclusivement pour une exploitation dans les zones dangereuses définies (voir 2.1 Utilisation prévue). La version SIL 2 n'est pas réglable par le client.

Quand un fusible externe est-il nécessaire?

Zone / Div.	Capteur série T standard	Capteur série T SIL 2
Zone 0 (tige uniquement)	Fusible externe requis	Fusible externe requis
Zone 1 / 21	Pas de fusible supplémentaire	Fusible externe requis
Zone 2 / 22	Pas de fusible supplémentaire	Pas de fusible supplémentaire
Div. 1	Fusible externe conseillé	Fusible externe conseillé

Comment installer un capteur série T SIL 2 en zone 0 ou un capteur série T standard en zone 0 conformément aux directives ATEX / IECEx et CEC / NEC

1. Installer un fusible externe conformément à la norme CEI 127 en dehors de l'atmosphère explosible. Le connecter en amont de l'équipement. Intensité : 125 mA.
2. Installer le boîtier du capteur en zone 1, zone 2, zone 21 ou zone 22. Seule la tige (pour les versions D, G et E) peut se prolonger jusqu'en zone 0.
3. Suivre les consignes de sécurité détaillées dans les normes CEI/EN 60079-26, ANSI/ISA 60079-26 (12.00.03) et ANSI/ISA/CEI/EN 60079-10-1 pour garantir l'isolement entre la zone 0 et la zone 1.
4. En cas d'installation du capteur T de type TH sur la cloison délimitant la zone 0, il convient de noter les préconisations correspondantes dans les normes ANSI/ISA/CEI/EN 60079-26 et ANSI/ISA/CEI/EN 60079-10-1. À ce niveau, le filetage intérieur doit être étanche aux gaz (IP67) conformément aux normes ANSI/ISA/CEI/EN 60079-26 et ANSI/ISA/CEI/EN 60079-10-1.

2.5 Garantie ²

MTS Sensors accorde une période de garantie pour les capteurs de position Temposonics® et les accessoires fournis couvrant les défauts matériels et les anomalies se produisant dans le cadre d'une utilisation correcte conformément à l'application prévue ². L'obligation de MTS Sensors se limite à la réparation ou au remplacement de toute pièce défectueuse du produit. Aucune garantie ne peut être accordée pour les défauts dus à une utilisation impropre ou au-delà des contraintes moyennes admissibles pour le produit, ni pour les pièces usées. MTS Sensors n'accepte aucune responsabilité en cas de violation des règles de garantie, même si celles-ci étaient assurées ou prévisibles. MTS Sensors n'accepte pas non plus de responsabilité en cas de faute ou de négligence de l'entreprise.

MTS Sensors exclut explicitement toutes garanties supplémentaires. Aucun représentant, agent, distributeur ou salarié de l'entreprise n'est autorisé à augmenter ou modifier le champ d'application de la garantie.

2.6 Retour

À des fins de diagnostic, le capteur peut être renvoyé au centre MTS Sensors le plus proche. Les coûts d'expédition sont à la charge de l'expéditeur ². Pour le formulaire correspondant, voir la section 12. Annexe.

^{2/} Voir également les conditions de vente et de livraison de MTS Sensors applicables, sur le site www.mtssensors.com

3. Identification

3.1 Code de commande Temposonics® TH

1	2	3	4	5	6	7	8	9	10	11	12	13	14	15	16	17	18
T	H										1			N			
a		b	c					d			e	f	g	h	i		

a	Modèle de capteur
T H	À tige

b	Conception
----------	-------------------

Boîtier type 3 :
capteur modèle TH à tige avec matériau de boîtier 1.4305 (AISI 303) et matériau de tige 1.4306 (AISI 304L)

M	Bride à face plane (M18×1,5-6g)
N	Bride à face surélevée (M18×1,5-6g)
S	Bride à face plane (¾"-16 UNF-3A)
T	Bride à face surélevée (¾"-16 UNF-3A)

Boîtier type 3X :
capteur modèle TH à tige avec matériau de boîtier 1.4404 (AISI 316) et matériau de tige 1.4404 (AISI 316L)

F	Bride à face plane (¾"-16 UNF-3A)
G	Bride à face surélevée (¾"-16 UNF-3A)
W	Bride à face plane (M18×1,5-6g)

c	Course
----------	---------------

SIL 2									
X	X	X	X	M	0025...1500 mm				
X	X	X	X	U	001,0...060,0 pouces				
Standard									
X	X	X	X	M	0025...7620 mm				
X	X	X	X	U	001,0...300,0 pouces				

Course standard (mm)*	
------------------------------	--

Course	Pas possibles pour la commande
25 ... 500 mm	5 mm
500 ... 750 mm	10 mm
750...1000 mm	25 mm
1000...2500 mm	50 mm
2500...5000 mm	100 mm
5000...7620 mm	250 mm

*/ Des courses non standard sont possibles ; elles doivent être codées par pas de 5 mm / 0,1 pouce

Course standard (pouces)*

Course	Pas possibles pour la commande
1 ... 20 pouces	0,2 pouce
20 ... 30 pouces	0,4 pouce
30 ... 40 pouces	1,0 pouce
40 ...100 pouces	2,0 pouces
100 ...200 pouces	4,0 pouces
200 ...300 pouces	10,0 pouces

d	Type de raccordement
----------	-----------------------------

C	0	1	Raccordement latéral avec filetage ½"-14 NPT (toutes versions)
C	1	0	Raccordement sur le dessus avec filetage ½"-14 NPT (toutes versions)
M	0	1	Raccordement latéral avec filetage M16×1,5-6H (Versions E & N)
M	1	0	Raccordement sur le dessus avec filetage M16×1,5-6H (Versions E & N)
N	0	1	Raccordement latéral avec filetage M20×1,5-6H (toutes versions)
N	1	0	Raccordement sur le dessus avec filetage M20×1,5-6H (toutes versions)
N	F	1	Raccordement latéral avec filetage M20×1,5-6H (Versions E & N) Remarque : non disponible en version SIL 2 !

e	Tension de fonctionnement
----------	----------------------------------

1	+24 V CC (-15 / +20 %)
---	------------------------

f	Version (voir "Caractéristiques techniques" pour plus d'informations)
----------	--

D	Ex db et Ex tb (AF55)
E	Ex db eb et Ex tb (AF55) Homologations États-Unis & Canada : Ex nA /NI (pour zones 2 et 22) (remarque : disponible en version SIL 2 uniquement)
G	Ex db et Ex tb (AF60) Homologations États-Unis & Canada : À l'épreuve des explosions (XP) (remarque : groupe A non disponible pour le Canada)
N	Non homologué

g	Voir page suivante.
----------	---------------------

g Type de sécurité fonctionnelle	
N	Non homologué
S	SIL 2 (avec certificat et manuel)

h Type d'option supplémentaire	
N	Aucune

i Sortie	
1 sortie avec 1 aimant	
Sortie 1 (aimant de position 1)	
(sorties disponibles pour SIL 2 : A01 et A11)	
A	0 1 4...20 mA
A	1 1 20...4 mA
A	2 1 0...20 mA
A	3 1 20...0 mA
2 sorties avec 1 aimant	
Sortie 1 (aimant de position 1) + sortie 2 (aimant de position 1)	
Attention : non disponible en version SIL 2 !	
A	0 3 4...20 mA 20...4 mA
2 sorties avec 2 aimants	
Sortie 1 (aimant de position 1) + sortie 2 (aimant de position 2)	
Attention : non disponible en version SIL 2 !	
A	0 2 4...20 mA 4...20 mA
A	1 2 20...4 mA 20...4 mA
A	2 2 0...20 mA 0...20 mA
A	3 2 20...0 mA 20...0 mA

3.2 Plaque signalétique (exemples)

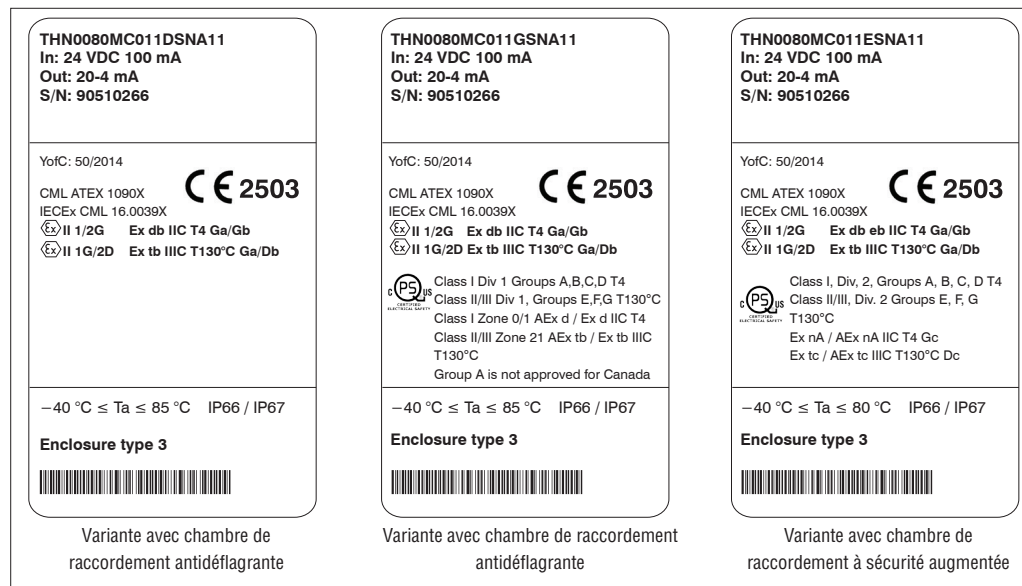


Fig. 1 : Étiquette version SIL 2

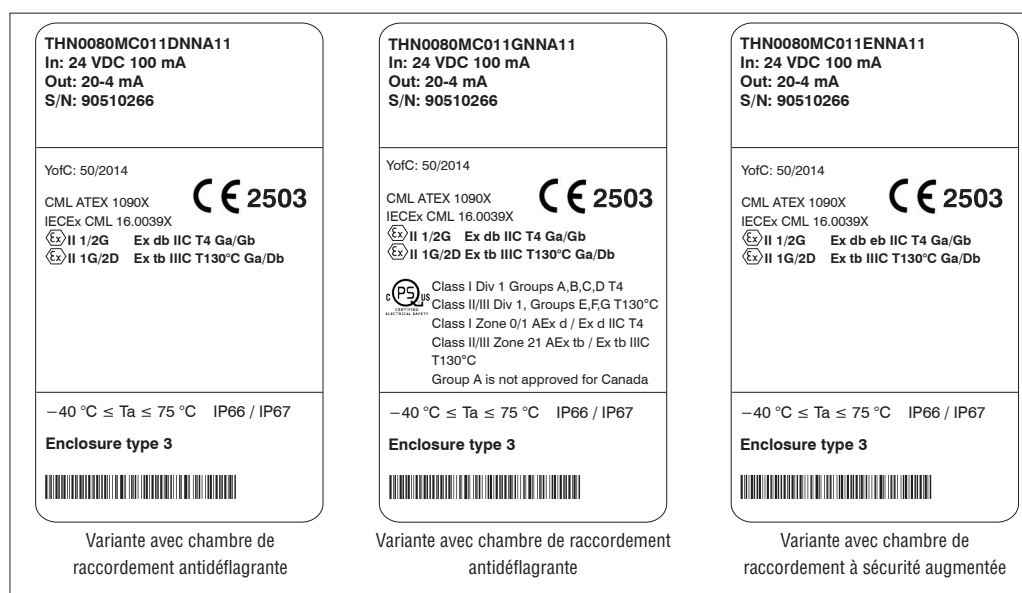


Fig. 2 : Étiquette version standard

3.3 Homologations

Voir chapitre 8, page 31 et chapitre 9, page 33.

3.4 Contenu de la livraison

Capteur. Les accessoires (voir page 23 f.) doivent être commandés séparément.

4. Description et mise en service du produit

4.1 Fonctionnement et conception du système

Désignation du produit

- Capteur de position Temposonics® série T

Modèles

- Temposonics® TH (à tige)
- Course version SIL 2 : 25...1500 mm (1...60 pouces)
- Course version standard : 25...7620 mm (1...300 pouces)
- Signal de sortie : analogique

Application

Le capteur Temposonics® permet de mesurer et de convertir une longueur (position) variable dans les domaines des automatismes et du génie mécanique. Les capteurs de la série T sont conçus pour être installés dans un vérin hydraulique à bride plane ou surélevée, en tant que capteurs de position à l'air libre ou d'indicateurs de niveau de liquide moyennant l'ajout d'un flotteur.

Principe de fonctionnement et construction du système

Pour les mesures de position, les capteurs de position linéaire absolue Temposonics® exploitent les propriétés offertes par un guide d'onde magnétostrictif de conception spécifique. À l'intérieur du capteur, une impulsion de torsion est induite dans le guide d'onde par l'interaction momentanée de deux champs magnétiques. L'interaction entre ces deux champs magnétiques produit une impulsion de contrainte, qui est détectée par le convertisseur situé au niveau du boîtier électronique du capteur. L'un des champs est généré par un aimant de position mobile, qui se déplace le long de la tige du capteur contenant le guide d'onde. L'autre champ est produit par une impulsion de courant appliquée au guide d'onde. La position de l'aimant mobile est déterminée avec précision en mesurant la durée du "temps de vol" entre l'application de l'impulsion de courant et l'arrivée de l'impulsion de contrainte dans le boîtier électronique du capteur. Le résultat donne une mesure fiable de la position avec une grande précision et une grande répétabilité.

Modèles de la série T

Les modèles de la série T existent en quatre variantes, trois d'entre-elles disposant d'une classification pour les zones dangereuses :

- boîtier antidéflagrant avec chambre de raccordement antidéflagrante (version D),
- boîtier antidéflagrant avec chambre de raccordement antidéflagrante (version G),
- boîtier antidéflagrant avec chambre de raccordement à sécurité augmentée (version E),
- non homologué zone dangereuse (version N).

Toutes ces variantes existent en deux versions matérielles / logicielles, compatible SIL 2 et standard, les deux proposant des sorties 4...20 mA et 20...4 mA. L'ensemble capteur est proposé en acier inoxydable 1.4305 (AISI 303) et en 1.4404 (AISI 316L). Associé à des caractéristiques pour zones dangereuses, le capteur est classé IP66 / IP67. Pour les environnements non dangereux, le capteur satisfait aux exigences IP66, IP67, IP68, IP69K et NEMA 4X.

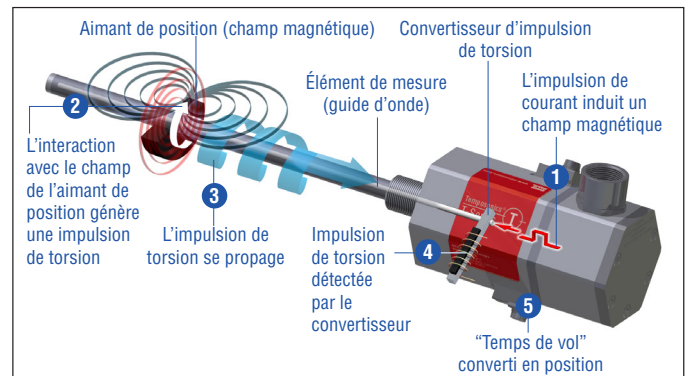
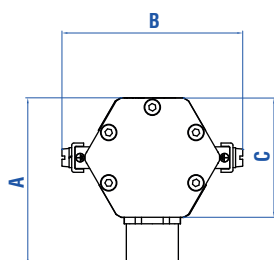


Fig. 3 : Principe de la détection de position par magnétostriction basée sur la méthode du "temps de vol"

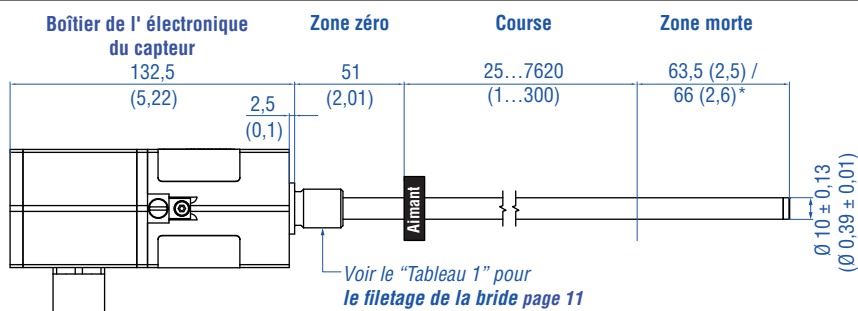
4.2 Variantes et installation

Avec bride à face surélevée

Versions D & G

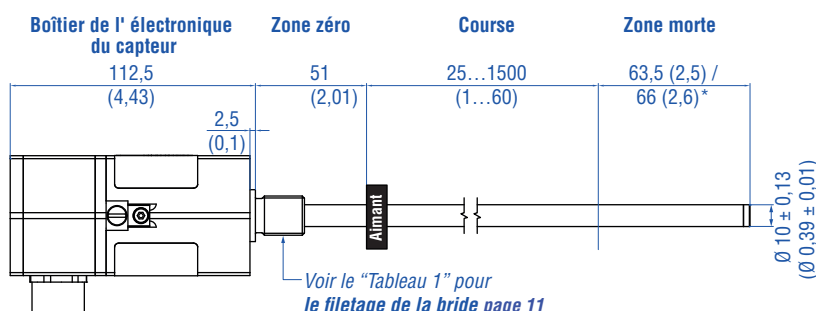
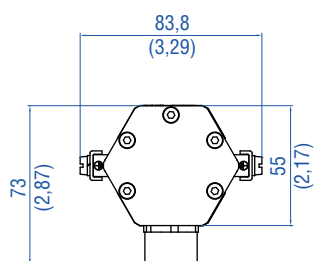


	Version D	Version G
A	77 (3,03)	82 (3,23)
B	83,8 (3,29)	89,2 (3,51)
C	55 (2,17)	60 (2,36)



* Course > 5000 mm (196,85 pouces)

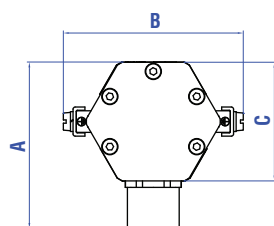
Versions E & N



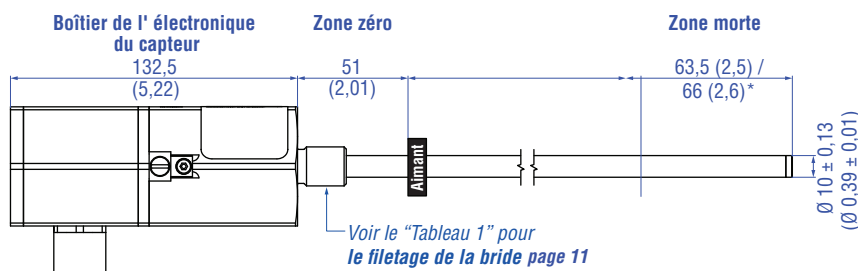
* Course > 5000 mm (196,85 pouces)

Avec bride à face plane

Versions D & G

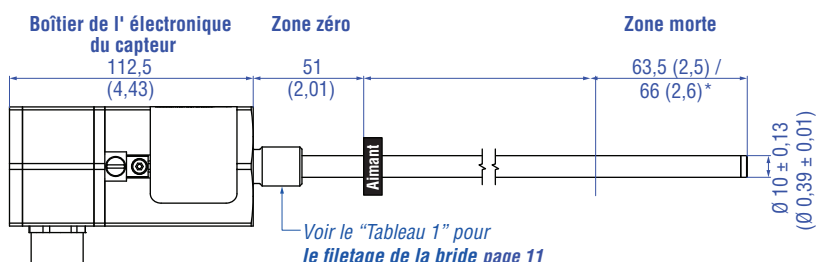
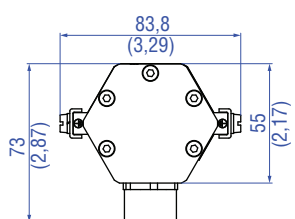


	Version D	Version G
A	77 (3,03)	82 (3,23)
B	83,8 (3,29)	89,2 (3,51)
C	55 (2,17)	60 (2,36)



* Course > 5000 mm (196,85 pouces)

Versions E & N



* Course > 5000 mm (196,85 pouces)

Les cotes de conception clés sont indiquées en millimètres et les cotes en pouces figurent entre parenthèses
 Sauf indication contraire, les tolérances générales de la norme DIN ISO 2768-m s'appliquent

Fig. 4 : Temposonics® TH avec aimant annulaire

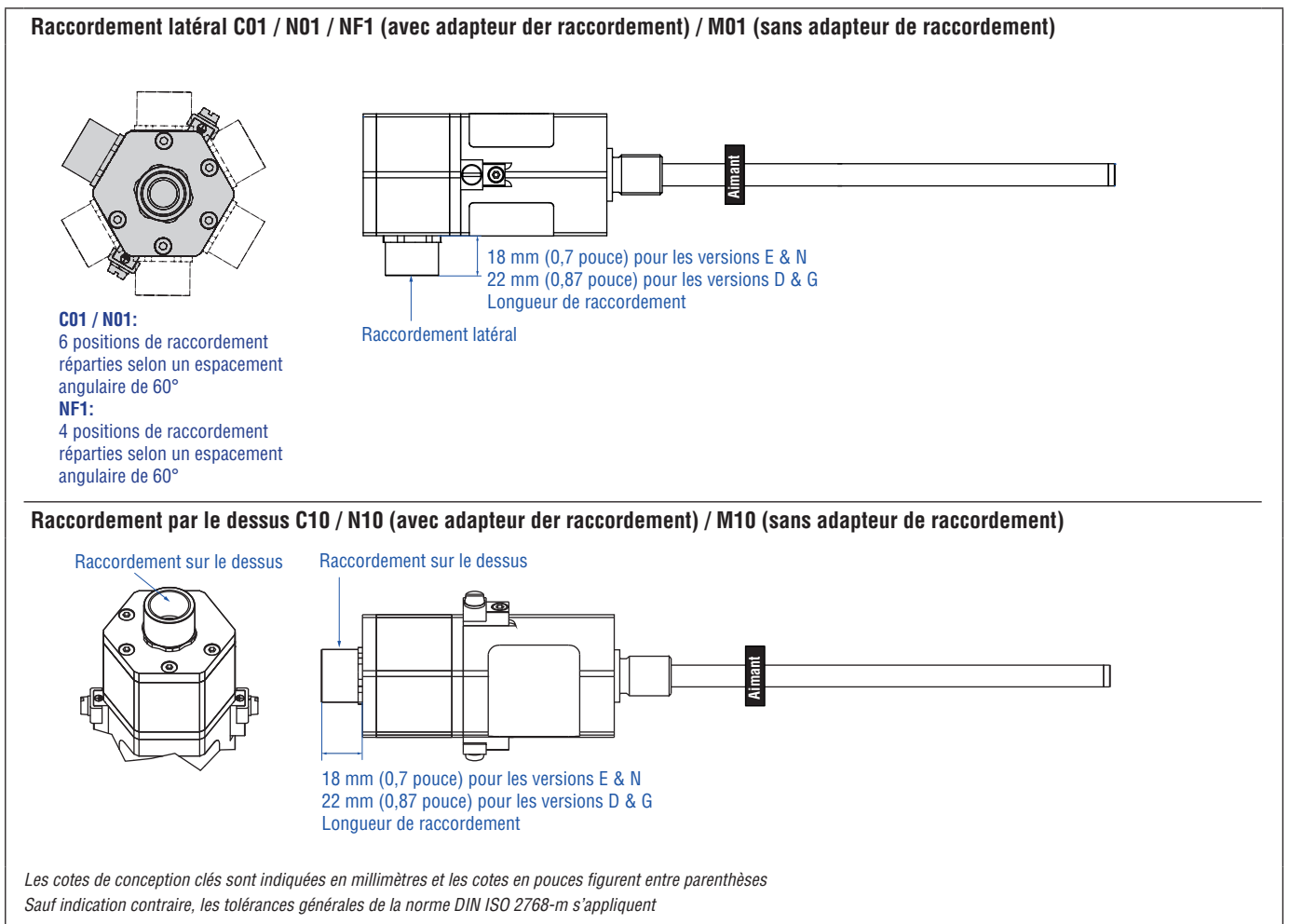
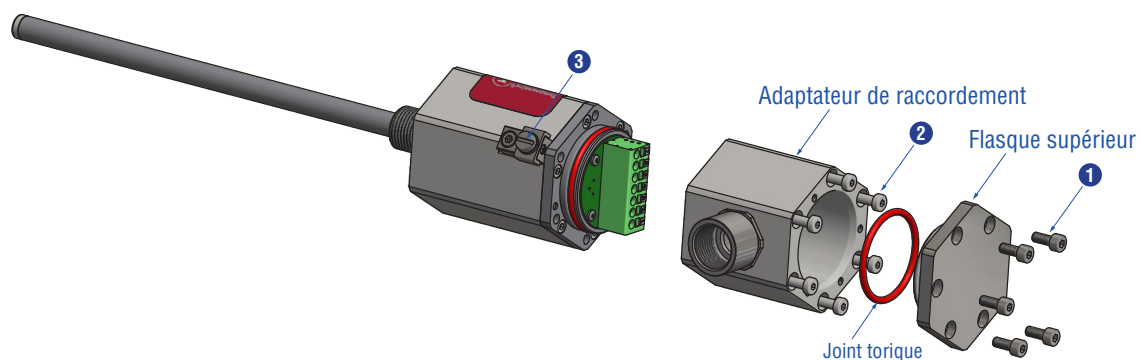


Fig. 5 : Options de raccordement Temposonics® TH

Type de bride	Description	Filetage de la bride
F	Bride à face plane 1.4404 (AISI 316L)	¾"-16 UNF-3A
G	Bride à face surélevée 1.4404 (AISI 316L)	¾"-16 UNF-3A
M	Bride à face plane 1.4305 (AISI 303)	M18×1,5-6g
N	Bride à face surélevée 1.4305 (AISI 303)	M18×1,5-6g
S	Bride à face plane 1.4305 (AISI 303)	¾"-16 UNF-3A
T	Bride à face surélevée 1.4305 (AISI 303)	¾"-16 UNF-3A
W	Bride à face plane 1.4404 (AISI 316L)	M18×1,5-6g

Tableau 1 : Références des types de bride du modèle TH

Versions D & G



Versions E & N

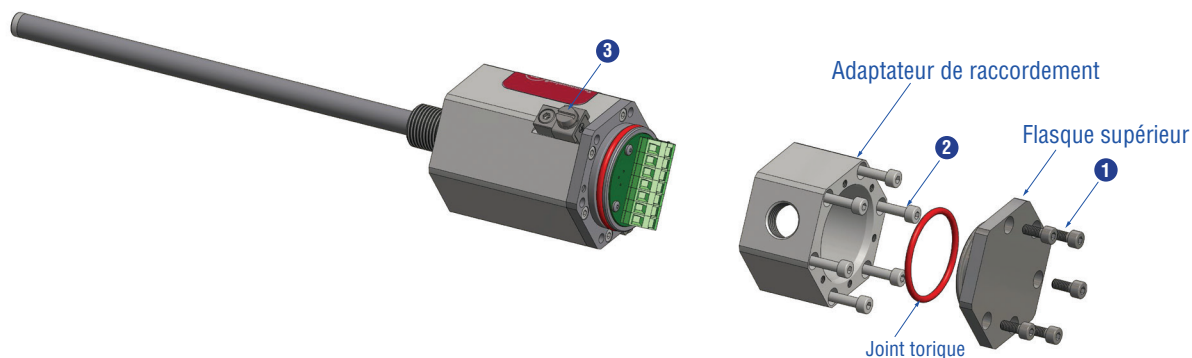


Fig. 6 : Vue éclatée du Temposonics® TH

Pièce	Couple de serrage
1 Vis M4×10	1,2 Nm
2 Vis M4×40	1,2 Nm
3 Raccordement à la terre : M5×8 pour le montage	2,5 Nm

ATTENTION

Raccordement du câble au capteur

Voir la page 20 ff. pour plus de détails.

Changement d'orientation de la bague de câble (C01, M01, N01, NF1)

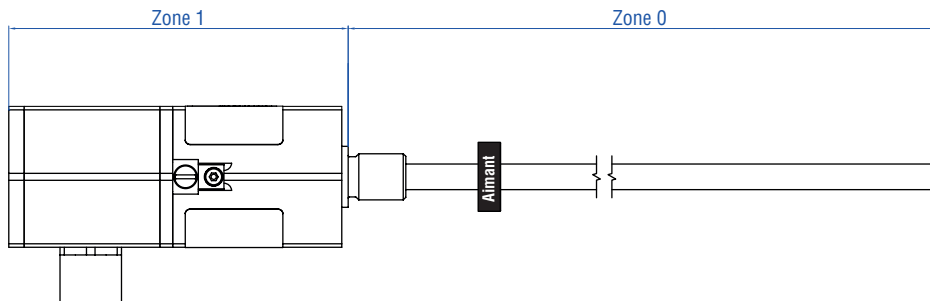
Desserrer les cinq vis hexagonales M4 (AF 3) puis retirer le flasque supérieur (fig. 6). Desserrer ensuite les six vis hexagonales M4 (AF 3) de l'adaptateur de raccordement (fig. 6). Changer l'orientation du connecteur en choisissant l'une des six positions réparties selon un espacement angulaire de 60°. Notez l'exemple aux pages 20 et les suivantes.

Versions D & G –

Boîtier antidéflagrant avec chambre de raccordement antidéflagrante

ATEX / IECEx / CEC / NEC

Ex db / Ex tb / AEx d / AEx tb



Version E –

Boîtier antidéflagrant avec chambre de raccordement à sécurité augmentée ATEX / IECEx

Ex db eb / Ex tb

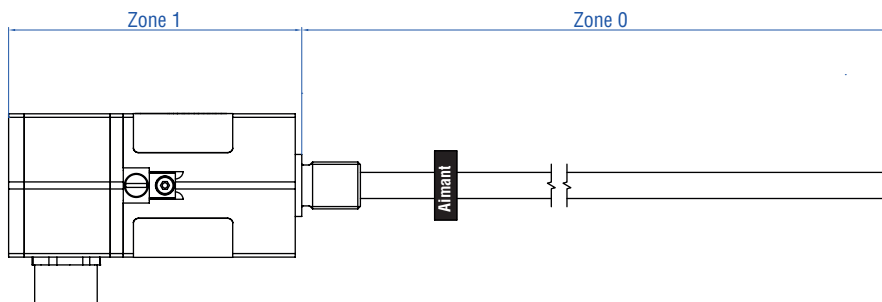


Fig. 7 : Installation du Temposonics® TH selon les zones

ATTENTION

Assurer l'étanchéité du capteur conformément à l'indice de protection IP67 entre la zone 0 et la zone 1.

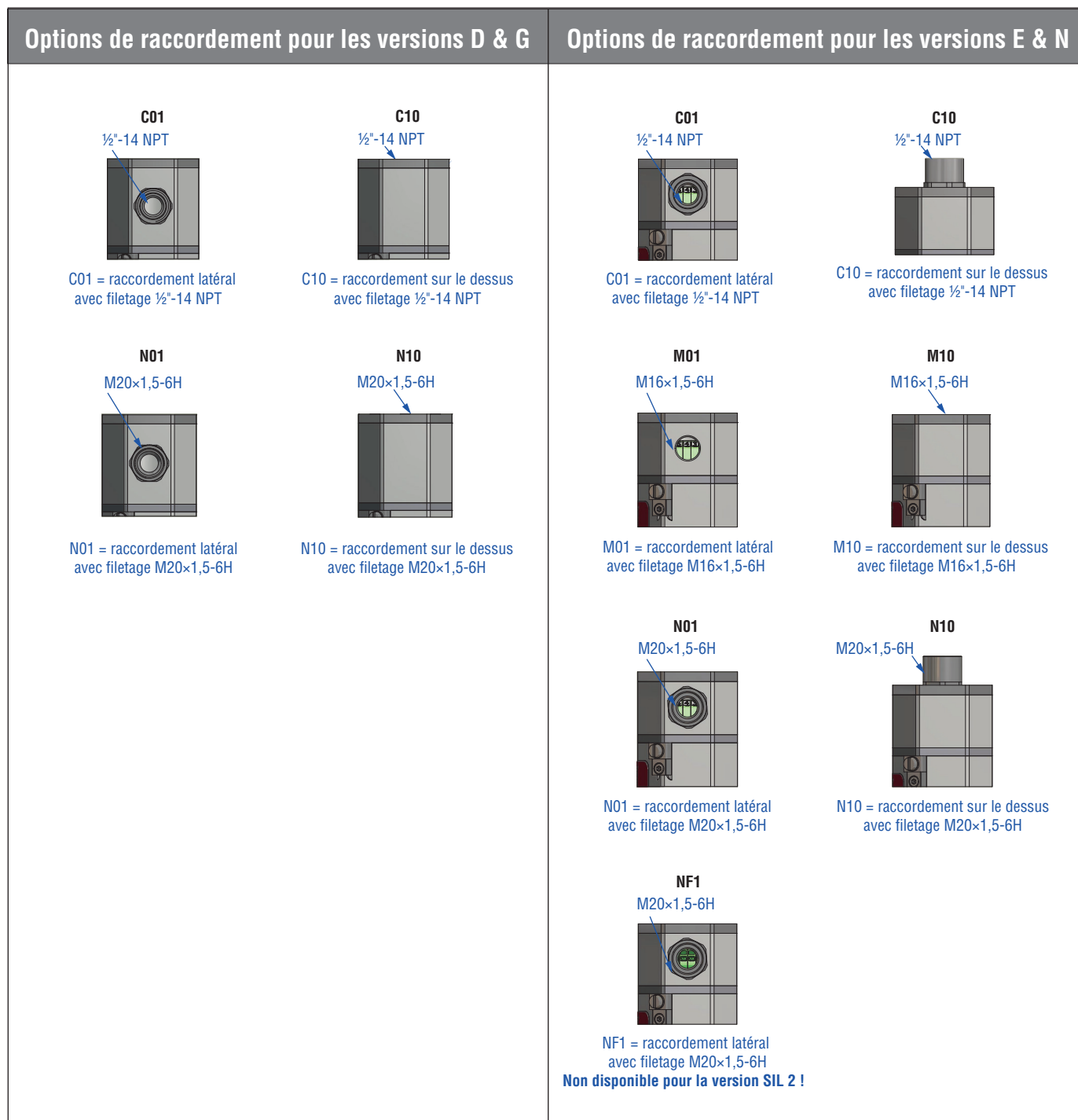


Fig. 8 : Options de raccordement



Fig. 9 : Identification SIL 2

Plage de mesure active

Les caractéristiques techniques de chaque capteur sont vérifiées et documentées. La course active (course électrique utile), avec ses positions de début et de fin, se règle au cours de l'inspection et des essais finaux (voir plan dimensionnel).

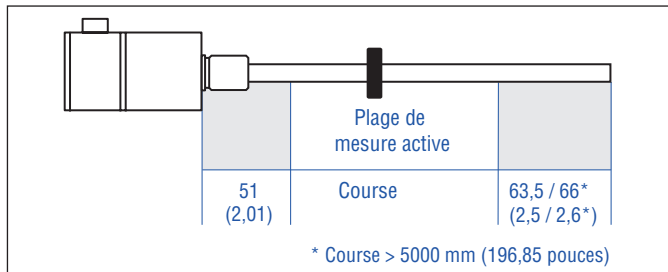


Fig. 10 : Plage de mesure active

ATTENTION
Sur tous les capteurs, les zones situées à gauche et à droite de la plage de mesure active sont prévues pour le montage et l'amortissement du signal de mesure. Elles ne doivent pas être utilisées pour les mesures, mais la plage de mesure active peut néanmoins être dépassée.

Zéro mécanique

Afin de garantir la possibilité d'utiliser électriquement la totalité de la plage de mesure, l'aimant de position doit être monté mécaniquement comme suit :

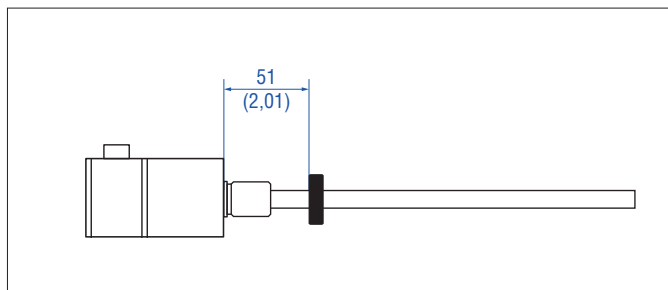


Fig. 11 : Temposonics® TH avec aimant annulaire

Installation de la tige du capteur dans un vérin hydraulique

Monté sur la face du piston, l'aimant annulaire se déplace sans contact sur la tige et indique la position exacte au travers de la paroi de la tige – indépendamment du fluide hydraulique.

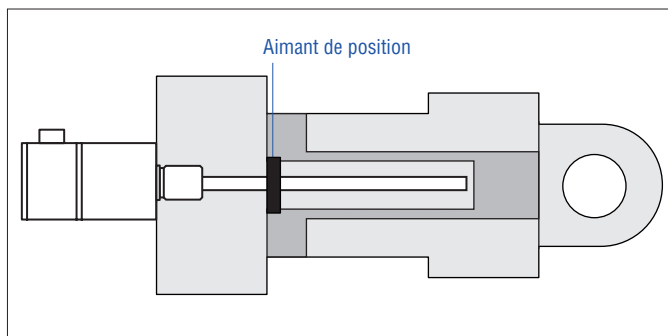


Fig. 12 : La tige du capteur avec l'élément de mesure est immergée dans le vérin

Les cotes de conception clés sont indiquées en millimètres et les cotes en pouces figurent entre parenthèses

Monter le capteur à l'aide du filetage de la bride ou d'un écrou hexagonal. Pour un bon fonctionnement il est conseillé d'utiliser un support de montage constitué d'un matériau amagnétique. En cas d'utilisation d'un matériau magnétique, les dimensions de la Fig. 13 doivent être respectées.

- A. Si l'aimant de position est aligné avec la tige de piston percée
- B. Si l'aimant de position est placé plus avant à l'intérieur de la tige de piston percée, placer une autre entretoise amagnétique au-dessus de l'aimant.

En cas de montage horizontal, il faut installer des capteurs plus longs (à partir de 1 m / 3 pieds) avec des supports mécaniques intermédiaires.

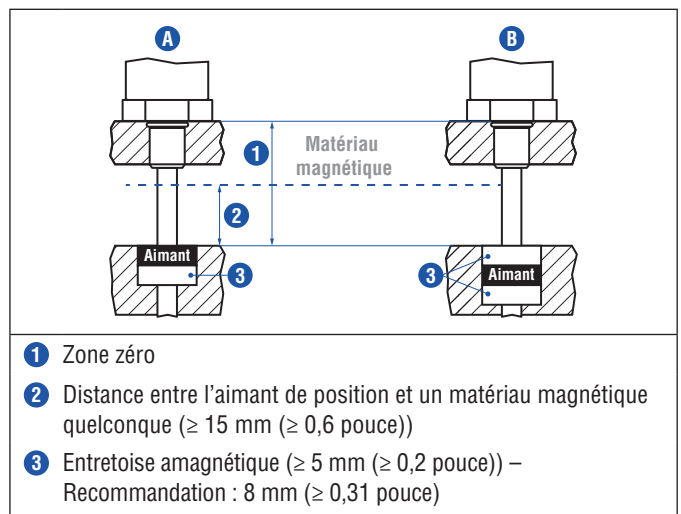


Fig. 13 : Installation avec matériau magnétique

Étanchéité hydraulique

Il existe deux façons d'assurer l'étanchéité de la surface de contact de la bride (fig. 14) :

1. à l'aide d'un joint torique (p. ex. 22,4 × 2,65 mm (0,88 × 0,1 pouce)) dans une gorge du flasque d'extrémité du vérin
 2. à l'aide d'un joint torique de 15,3 × 2,2 mm (0,6 × 0,09 pouce) dans le dégagement de la bride à face plane ou à face surélevée. Dans ce cas, un trou de vis suivant ISO 6149-1 (fig. 15 page 16) doit être percé. Voir la norme ISO 6149-1 pour plus d'informations.
- Monter le boîtier hexagonal avec un couple de serrage de 50 Nm près du filetage.
 - Appliquer complètement la surface de contact de la bride sur la surface de montage du vérin.
 - Le joint résistant à la pression est défini par le fabricant du vérin (joint en cuivre, joint torique, etc.).
 - L'aimant de position ne doit pas frotter contre la tige.
 - Le diamètre de perçage de la tige du piston (min. Ø 13 mm (0,51 pouces)) dépend de la pression et de la vitesse du piston.
 - Protéger la tige du capteur de l'usure par abrasion en prenant des dispositions appropriées.

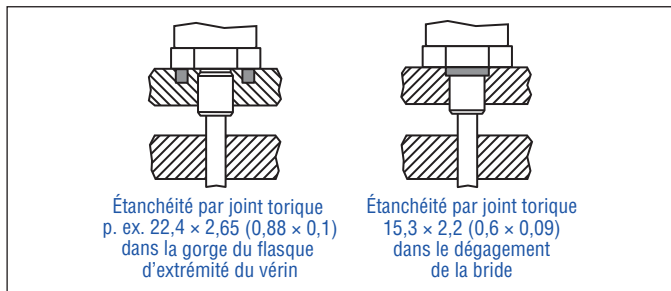


Fig. 14 : Méthodes pour assurer l'étanchéité

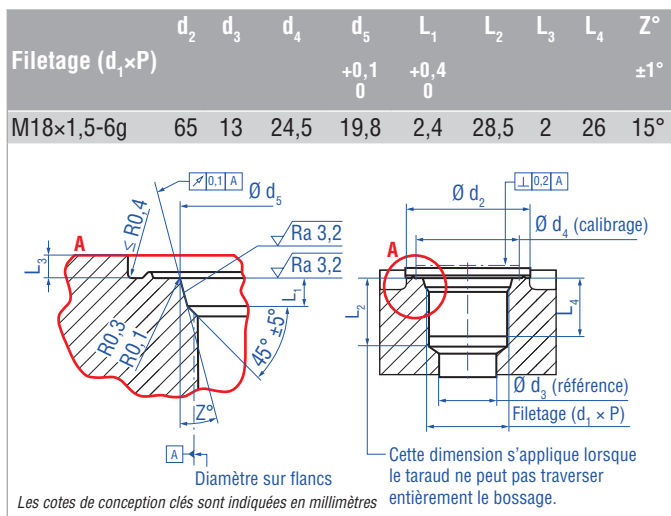


Fig. 15 : Notice pour bride filetée M18×1,5-6g suivant DIN ISO 6149-1

Montage de l'aimant annulaire

Installer l'aimant en utilisant des matériaux aux propriétés amagnétiques pour le dispositif d'entraînement, les vis, les entretoises, etc.

- Pression de surface max. admissible : 40 N/mm².
- Couple de serrage pour les vis M4 : 1 Nm ; utiliser des rondelles si nécessaire.

Montage pour la mesure du niveau d'un liquide

Il convient de commander séparément un "collier de butée" avec flotteur, selon la densité de l'élément à mesurer. Le collier de butée est conçu pour maintenir le flotteur en dehors de la zone morte. Le positionnement du collier de butée dépend du flotteur et de la position de l'aimant. Si votre application nécessite d'effectuer des mesures jusqu'au fond du récipient, contacter MTS Sensors à propos de l'option de flotteur à faible décollement qui peut mesurer moins de 25 mm (1 pouce) de liquide.

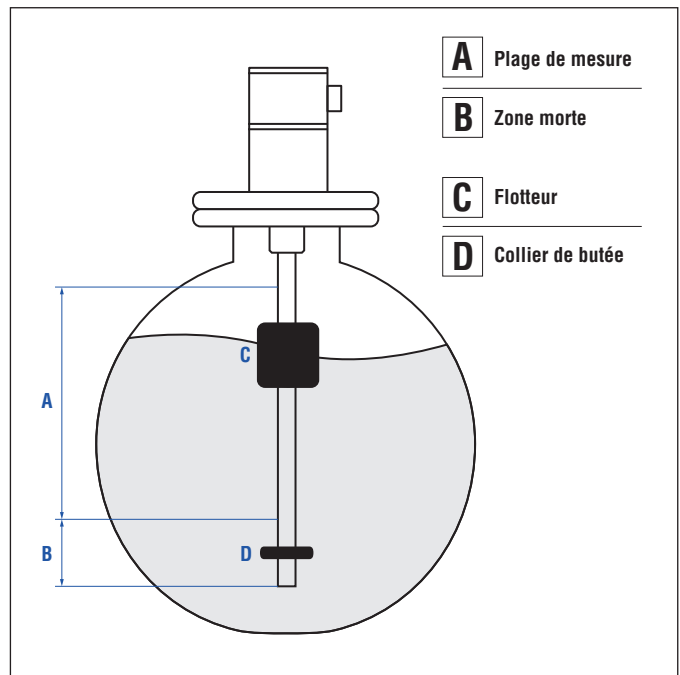


Fig. 16 : Mesure du niveau d'un liquide

4.3 Raccordement électrique

La réalisation de l'installation et du câblage est cruciale pour assurer des performances correctes du capteur en termes de compatibilité électromagnétique (CEM). De ce fait, il convient de d'effectuer une installation correcte de ce système électronique actif et d'assurer la CEM de l'ensemble du système en ayant recours à des câbles blindés et en réalisant une mise à la terre. Les surtensions ou les raccordements défectueux peuvent endommager l'électronique malgré la protection contre les erreurs de polarité.

ATTENTION

Ne jamais connecter / déconnecter le capteur lorsqu'il est sous tension.

Instructions de raccordement

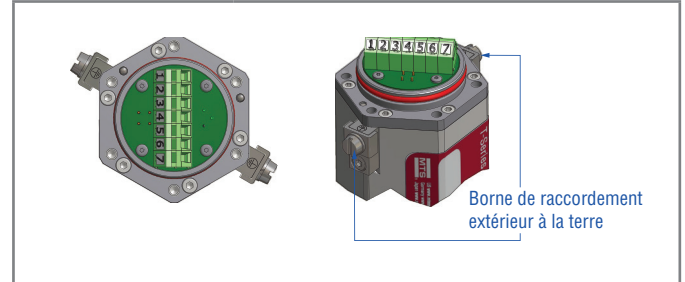
- Retirer le flasque supérieur comme indiqué sur la fig. 6 page 12 pour raccorder les câbles au capteur.
- En cas d'utilisation de câbles/presse étoupe, il est conseillé d'utiliser les câbles/ câbles torsadés et blinder de faible résistance et de connecter le blindage extérieurement à la masse du contrôleur.
- Les conducteurs de commande et de signal doivent être maintenus séparés des câbles de puissance et à distance des câbles de moteur, des variateurs de fréquence, des câbles d'électrovanne, des relais de commutation, etc.
- Raccorder un conducteur de 4 mm² de section droite à l'une des deux cosses de masse externes.
- Faire en sorte que tous les conducteurs non blindés soient aussi courts que possible.
- Réaliser des raccordements à la terre de faible longueur et de section droite importante et éviter les boucles de terre.
- Utiliser uniquement des alimentations électriques stabilisées et s'assurer que les valeurs de connexion spécifiées sont respectées.

ATTENTION

La section droite de contact est de 0,2...2,5 mm² et 0,2...1,5 mm². Un seul fil est autorisé par point de fixation.

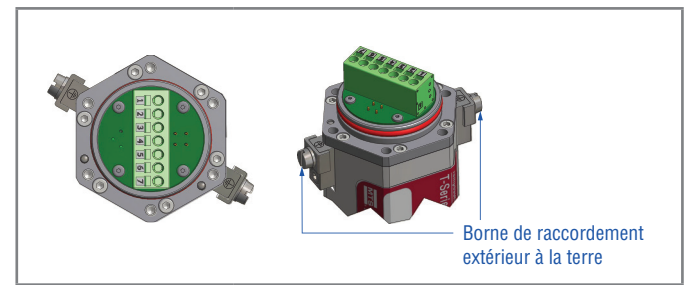
Câblage du connecteur pour capteur SIL 2

Connecter le capteur directement au système de commande, à l'indicateur ou à tout autre dispositif d'analyse comme suit :



Numéro de broche	Description
1	Sortie
2	Masse CC
3	–
4	–
5	+24 V CC (-15 / +20 %)
6	Masse CC (0 V)
7	PE – Conducteur de protection

Fig. 17 : schéma de câblage du capteur à tige modèle TH (versions E & N) SIL 2 (conducteur de 1,5 mm²)
Convient aux raccordements de type : C01, C10, M01, M10, N01, N10

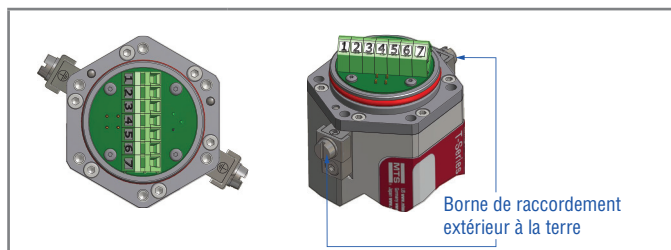


Numéro de broche	Description
1	Sortie
2	Masse CC
3	–
4	–
5	+24 V CC (-15 / +20 %)
6	Masse CC (0 V)
7	PE – Conducteur de protection

Fig. 18 : schéma de câblage du capteur à tige modèle TH (versions D & G) SIL 2 (conducteur de 2,5 mm²)
Convient aux raccordements de type : C01, C10, N01, N10

Câblage du connecteur pour capteur standard

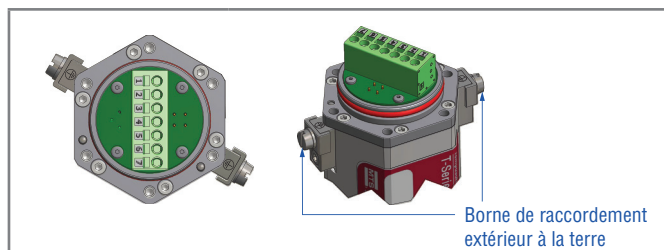
Connecter le capteur directement au système de commande, à l'indicateur ou à tout autre dispositif d'analyse comme suit :



Numéro de broche	Description
1	Sortie 1
2	Masse CC
3	Sortie 2
4	Masse CC
5	+24 V CC (-15 / +20 %)
6	Masse CC (0 V)
7	PE – Conducteur de protection

Fig. 19 : schéma de câblage du capteur à tige modèle TH (versions E & N) standard (conducteur de 1,5 mm²)

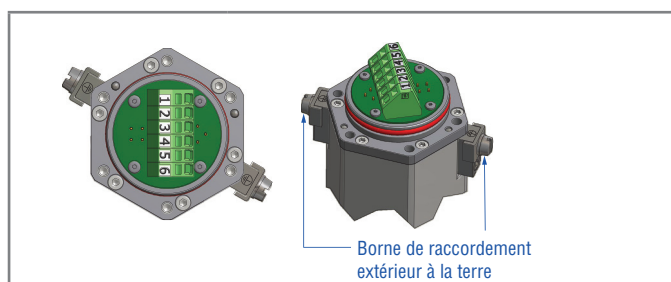
Convient aux raccordements de type : C01, C10, M01, M10, N01, N10



Numéro de broche	Description
1	Sortie 1
2	Masse CC
3	Sortie 2
4	Masse CC
5	+24 V CC (-15 / +20 %)
6	Masse CC (0 V)
7	PE – Conducteur de protection

Fig. 21 : schéma de câblage du capteur à tige modèle TH (versions D & G) standard (conducteur de 2,5 mm²)

Convient aux raccordements de type : C01, C10, N01, N10



Numéro de broche	Description
1	Sortie 1
2	Masse CC
3	Sortie 2
4	+24 V CC (-15 / +20 %)
5	Masse CC (0 V)
6	PE – Conducteur de protection

Fig. 20 : schéma de câblage du capteur à tige modèle TH (versions E & N) standard (conducteur de 2,5 mm²)

Convient aux raccordements de type : NF1

ATTENTION

Connecter la sortie 1 à une charge de 500 Ω si vous utilisez la sortie A03 avec la sortie 2 seulement.

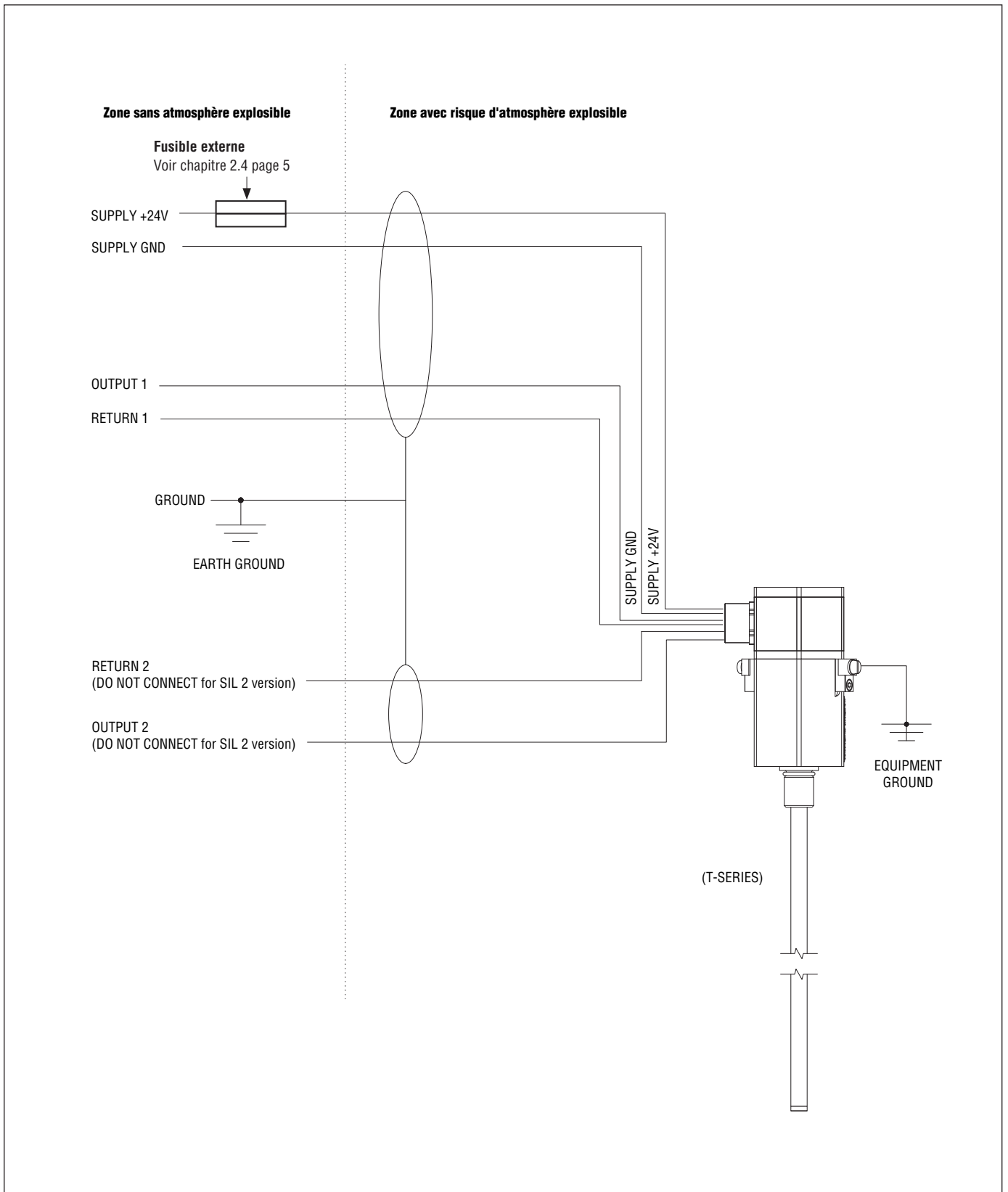
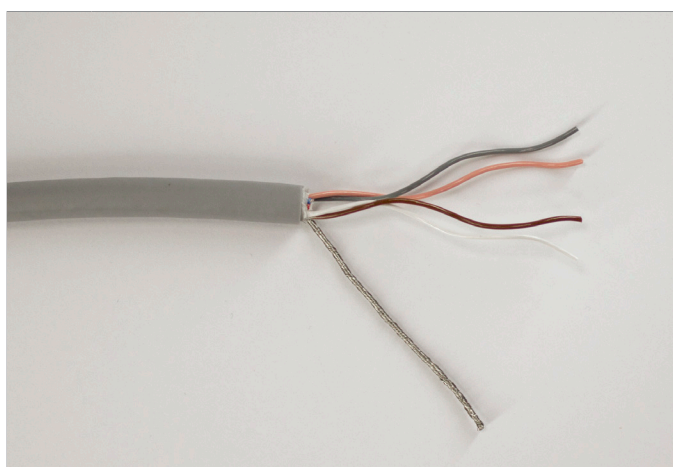


Fig. 22 : Schéma de câblage de l'installation

Raccordement du câble (exemple pour la version SIL 2)

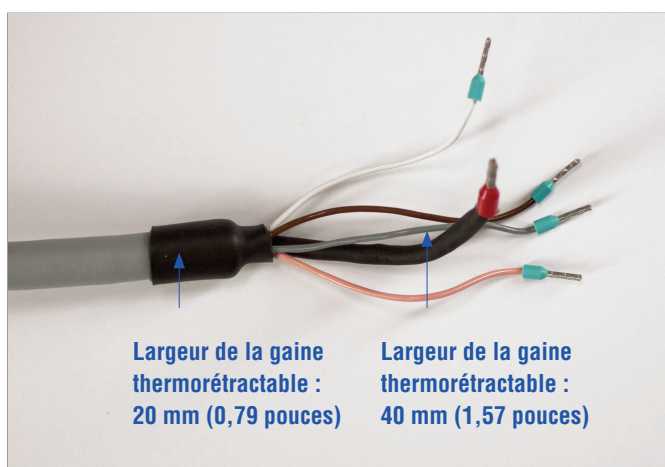
Outils préconisés			
			
Tournevis dynamométrique électrique 3 mm (0,12 pouce), couple de serrage 1,2 Nm	Clé dynamométrique le couple dépend du presse-étoupe	Tournevis plat 2,0 × 40 mm (0,08 × 1,57 pouce)	Outil de sertissage pour cosses de 2,5 mm ² max.

Étape 1 : préparation du câble



1

Dénuder le câble sur 60 mm (2,36 pouces).



2

Installer la gaine thermorétractable et les cosses
(1,5 mm² max. ou 2,5 mm² max. selon le raccordement).

Les options suivantes concernent les deux façons de raccorder le câble au capteur série T :

Option 1 : raccordement du câble avec démontage de l'adaptateur de raccordement (voir page 21)

Option 2 : raccordement du câble sans démontage de l'adaptateur de raccordement (voir page 22)

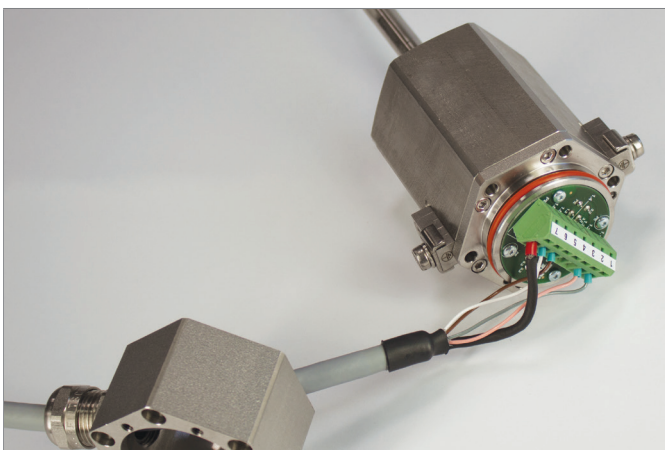
Étape 2 : raccordement du câble (option 1 : avec démontage de l'adaptateur de raccordement)



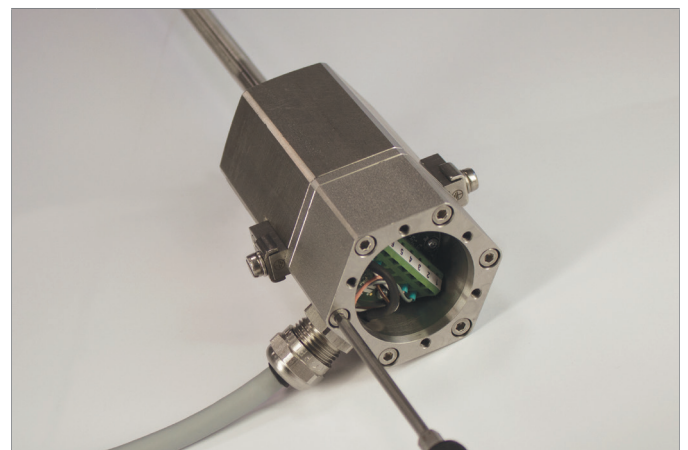
1 Dévisser les cinq vis M4×10 (AF 3).



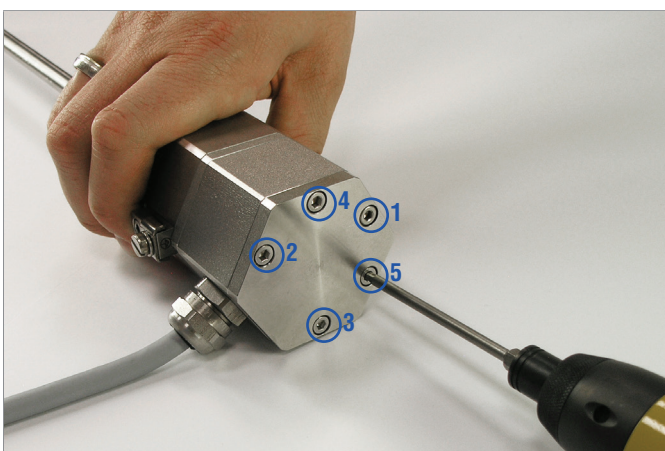
2 Monter le presse-étoupe sur l'adaptateur de raccordement. Se référer aux instructions données par le fabricant du presse-étoupe.



3 Raccorder le câble au capteur. Se référer au câblage du raccordement page 17 f.



4 Serrer les vis de l'adaptateur de raccordement en respectant un couple de serrage de 1,2 Nm. Inspecter les surfaces et les joints toriques et se rassurer qu'ils ne sont pas endommager. Essuyer les surfaces, nettoyer les joints toriques et appliquer un lubrifiant approprié.

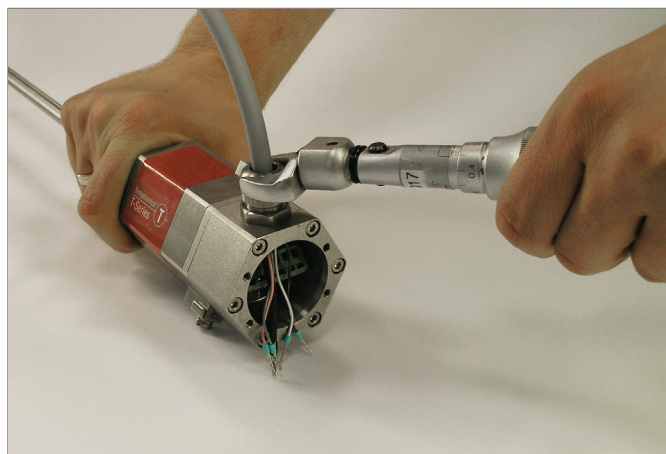


5 Serrer les vis du flasque supérieur en croix en respectant un couple de serrage de 1,2 Nm (voir figure pour la séquence à suivre). Inspecter les surfaces et les joints toriques et se rassurer qu'ils ne sont pas endommager. Essuyer les surfaces, nettoyer les joints toriques et appliquer un lubrifiant approprié. Vérifier la position du joint torique entre le flasque supérieur et l'adaptateur de raccordement.

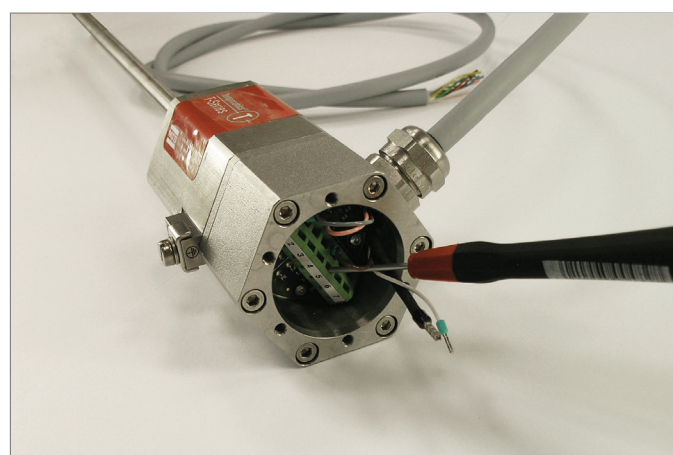
Étape 2 : raccordement du câble (option 2 : sans démontage de l'adaptateur de raccordement)



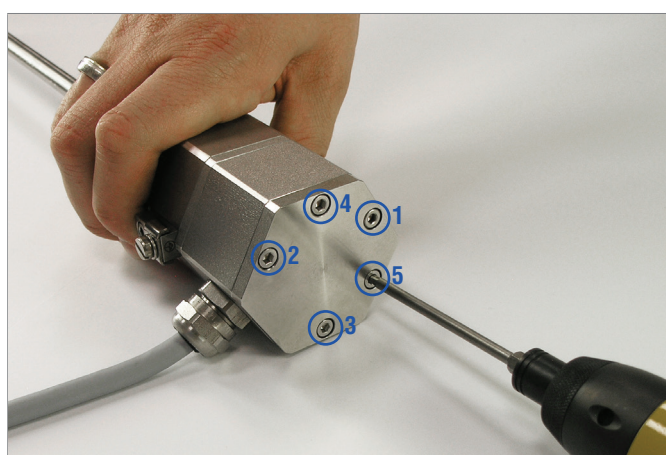
1 Dévisser les cinq vis M4×10 (AF 3).



2 Monter le câble et le presse-étoupe. Se référer aux instructions données par le fabricant du presse-étoupe.



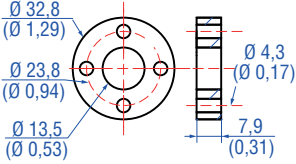
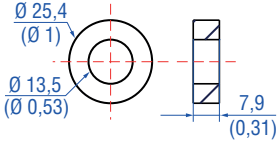
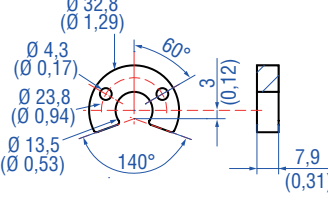
3 Raccorder le câble au capteur.
Se référer au câblage du raccordement page 17 f.



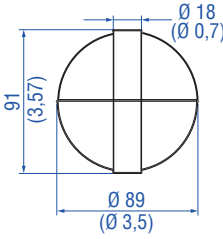
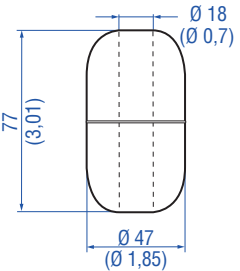
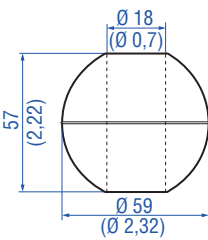
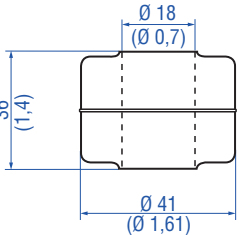
4 Serrer les vis du flasque supérieur en croix en respectant un couple de serrage de 1,2 Nm (voir figure pour la séquence à suivre). Inspecter les surfaces et les joints toriques et se rassurer qu'ils ne sont pas endommager. Essuyer les surfaces, nettoyer les joints toriques et appliquer un lubrifiant approprié. Vérifier la position du joint torique entre le flasque supérieur et l'adaptateur de raccordement.

4.4 Accessoires fréquemment commandés – Options supplémentaires disponibles dans notre [Guide des accessoires](#) 551444

Aimants de position

		
<p>Aimant annulaire standard Réf. 201 542-2</p>	<p>Aimant annulaire OD25,4 Réf. 400 533</p>	<p>Aimant en U OD33 Réf. 251 416-2</p>
<p>Matériau : PA ferrite GF20 Poids : env. 14 g Température de fonctionnement : -40...+105 °C (-40...+221 °F) Pression de surface : 40 N/mm² max. Couple de serrage pour les vis M4 : 1 Nm</p>	<p>Matériau : PA ferrite Poids : env. 10 g Température de fonctionnement : -40...+105 °C (-40...+221 °F) Pression de surface : 40 N/mm² max.</p>	<p>Matériau : PA ferrite GF20 Poids : env. 11 g Température de fonctionnement : -40...+105 °C (-40...+221 °F) Pression de surface : 40 N/mm² max. Couple de serrage pour les vis M4 : 1 Nm</p>

Flotteurs d'interface standard ³

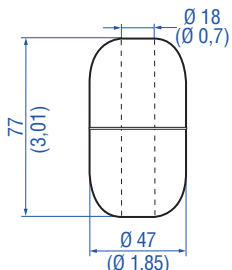
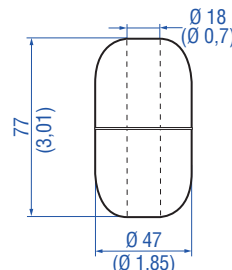
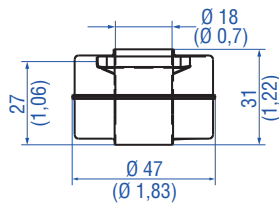
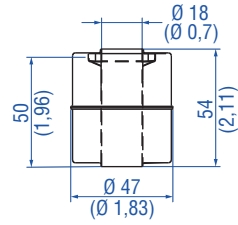
			
<p>Flotteur magnétique Réf. 251 469-2</p>	<p>Flotteur magnétique Réf. 251 981-2</p>	<p>Flotteur magnétique Réf. 251 387-2</p>	<p>Flotteur magnétique Réf. 200 938-2</p>
<p>Pression : 29,3 bar (425 psi) Température de fonctionnement : -40...+125 °C (-40...+257 °F) Aimant décalé : non Densité : 0,45 Matériau : acier inoxydable Masse décalée : oui</p>	<p>Pression : 29,3 bar (425 psi) Température de fonctionnement : -40...+125 °C (-40...+257 °F) Aimant décalé : non Densité : 0,67 Matériau : acier inoxydable Masse décalée : oui</p>	<p>Pression : 22,4 bar (325 psi) Température de fonctionnement : -40...+125 °C (-40...+257 °F) Aimant décalé : non Densité : 0,48 Matériau : acier inoxydable Masse décalée : oui</p>	<p>Pression : 8,6 bar (125 psi) Température de fonctionnement : -40...+125 °C (-40...+257 °F) Aimant décalé : non Densité : 0,74 Matériau : acier inoxydable Masse décalée : oui</p>

Les cotes de conception clés sont indiquées en millimètres et les cotes en pouces figurent entre parenthèses

- 3/ – S'assurer que la densité du flotteur est au moins inférieure de 0,05 à celle du liquide mesuré, afin de ménager une marge de sécurité à température ambiante.
– Pour la mesure d'interface : un différentiel de densité de 0,05 au minimum est nécessaire entre les liquides supérieur et inférieur.
– Lorsque l'aimant n'est pas représenté, c'est qu'il est positionné au centre du flotteur.

- Une masse décalée est placée dans le flotteur pour désaxer ou incliner le flotteur installé dans le tube du capteur. Le flotteur reste ainsi tout le temps en contact avec le tube du capteur et garantit en permanence un équilibrage de potentiel du flotteur. Le décalage est nécessaire pour les installations qui doivent être conformes aux normes en vigueur dans les zones à atmosphère explosibles.

Flotteurs d'interface standard ⁴

			
Flotteur magnétique Réf. 251 982-2	Flotteur magnétique Réf. 251 983-2	Flotteur magnétique ⁵ Réf. 201 606-2	Flotteur magnétique ⁵ Réf. 201 605-2
Pression : 29,3 bar (425 psi) Température de fonctionnement : -40...+125 °C (-40...+257 °F) Aimant décalé : non Densité : 0,93 Matériau : acier inoxydable Masse décalée : oui	Pression : 29,3 bar (425 psi) Température de fonctionnement : -40...+125 °C (-40...+257 °F) Aimant décalé : non Densité : 1,06 Matériau : acier inoxydable Masse décalée : oui	Pression : 4 bar (60 psi) Température de fonctionnement : -40...+125 °C (-40...+257 °F) Aimant décalé : oui Densité : 0,93 Matériau : acier inoxydable Masse décalée : oui	Pression : 4 bar (60 psi) Température de fonctionnement : -40...+125 °C (-40...+257 °F) Aimant décalé : oui Densité : 0,6 Matériau : acier inoxydable Masse décalée : oui

Collier

Outils de programmation

			
Collier Réf. 560 777	Boîtier de programmation analogique portable Réf. 253 124	Kit de programmation Réf. UE : 253 134-1 Réf. États-Unis : 253 309-1	Boîtier de programmation analogique pour armoire Réf. 253 408
Matériau : acier inoxydable 1.4301 (AISI 304) Poids : env. 30 g Clé hexagonale 7/64" requise	Réglages simples par apprentissage de la course et de la direction sur les positions souhaitées pour le point zéro / l'extrémité de l'intervalle de mesure. Pour la première sortie.	Le kit contient : un boîtier convertisseur d'interface, une alimentation électrique, un câble. Le logiciel est disponible sur le site : www.mtssensors.com	Montage par encliquetage sur rail DIN standard de 35 mm. Ce boîtier de programmation peut être installé à poste fixe dans une armoire de commande et est équipé d'un commutateur entre positions programmation / exécution. Pour la première sortie.

Manuels et logiciel disponibles sur le site :
www.mtssensors.com

Les cotes de conception clés sont indiquées en millimètres et les cotes en pouces figurent entre parenthèses

- 4/ - S'assurer que la densité du flotteur est au moins inférieure de 0,05 à celle du liquide mesuré, afin de ménager une marge de sécurité à température ambiante.
- Pour la mesure d'interface : un différentiel de densité de 0,05 au minimum est nécessaire entre les liquides supérieur et inférieur.
 - Lorsque l'aimant n'est pas représenté, c'est qu'il est positionné au centre du flotteur.

- Une masse décalée est installée dans le flotteur pour désaxer ou incliner le flotteur positionné dans le tube du capteur. Le flotteur reste ainsi tout le temps en contact avec le tube du capteur et garantit en permanence un équilibrage de potentiel du flotteur. Le décalage est nécessaire pour les installations qui doivent être conformes aux normes en vigueur dans les zones à atmosphère explosibles.

5/ Flotteur standard disponible à l'expédition.

5. Utilisation

5.1 Démarrage

Le capteur est configuré selon les dimensions précisées à la commande et réglé en usine, c.-à-d. que le signal de sortie requis correspond exactement à la course choisie.

Exemple : sortie 4...20 mA = course 0...100 %

ATTENTION Si nécessaire, les capteurs analogiques TH standard peuvent être re-réglés au moyen des outils de maintenance décrits ci-dessous. Pour installer le câble de raccordement, le flasque supérieur du capteur doit être retiré, comme indiqué sur la fig. 6 page 12. La configuration des capteurs SIL 2 de la série T n'est pas possible.

ATTENTION

Consignes à respecter lors de la mise en service

1. Avant la première mise sous tension, vérifier soigneusement que le capteur est correctement connecté.
2. S'assurer que le système de contrôle du capteur ne peut pas être déplacé de manière incontrôlée lors de la mise sous tension.
3. S'assurer que le capteur est prêt et en mode opérationnel après sa mise sous tension.
4. Vérifier les valeurs de début et de fin prédéfinies pour l'intervalle de la plage de mesure (voir section 4.2 Variantes et installation) et les corriger si nécessaire à l'aide du système de contrôle du client ou des outils de maintenance de MTS Sensors. L'utilisation des outils de maintenance est décrite en détails dans les pages suivantes.

5.2 Programmation et configuration

Outils de maintenance de MTS Sensors

Les capteurs Temposonics® peuvent être adaptés très facilement depuis l'extérieur pour prendre en compte des modifications des tâches de mesure, via les fils de connexion – sans ouvrir le capteur. À cette fin, MTS Sensors propose différentes unités de contrôle de capteur dans la liste des accessoires (voir page 24).

ATTENTION Le boîtier de programmation portable et le kit de programmation ne sont pas homologués pour une utilisation dans les environnements dangereux.

ATTENTION Les capteurs série T (version standard uniquement) peuvent être configurés à l'aide des outils de programmation suivants. Le capteur série T classé SIL 2 n'est pas programmable sur site. Tous les paramètres du capteur sont configurés en usine et ne sont pas réglables par l'utilisateur final.

Boîtier de programmation analogique portable, réf. 253 124

Connecter le boîtier de programmation portable directement au capteur. En cas de mesure avec un seul aimant, il est possible de modifier les positions de début et de fin de l'intervalle de mesure ainsi que la direction de mesure via un processus d'apprentissage simple. À l'issue de cette opération, les paramètres modifiés sont stockés dans le capteur. Déplacer l'aimant sur les positions de début respectivement de fin de l'intervalle de mesure (distance minimale entre points de consigne : 25 mm (1 pouce)) et appuyer sur les boutons correspondants 0 % respectivement 100 % du boîtier de programmation. Le détail des étapes à suivre est expliqué dans la section suivante.

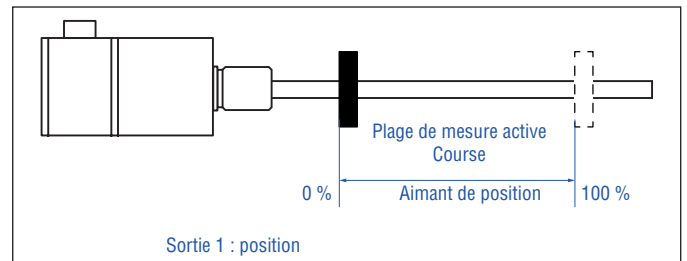


Fig. 23 : Plage de mesure active

Étape 1 : connexion du boîtier de programmation portable

Étape 2 : réglage de la plage de mesure

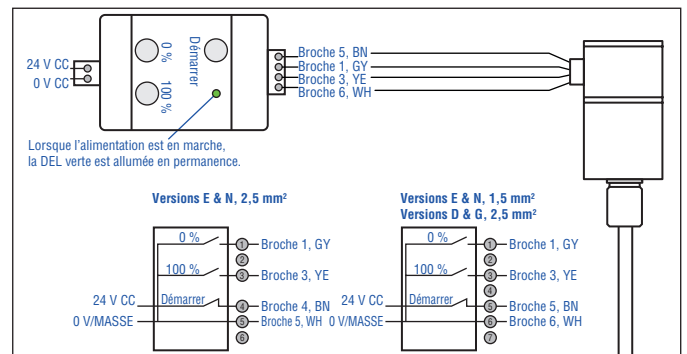


Fig. 24 : connexion du boîtier de programmation portable (voir câblage du raccordement fig. 19 / fig. 20 / fig. 21 page 18)

Étape 1 : connexion du boîtier de programmation portable

Étape 2 : réglage de la plage de mesure

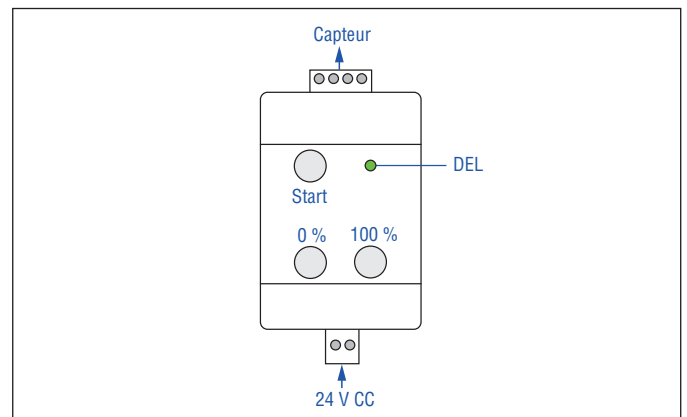


Fig. 25 : réglage de la plage de mesure

1. Activation du mode programmation :
 - Appuyer simultanément le bouton "Démarrer" le bouton "100 %". Relâcher le bouton "Démarrer", puis le bouton "100 %" après un appui > 1 s.
2. Réglage du point de début d'intervalle (sortie 0 %) = 4 mA / 0 mA :
 - Mettre l'aimant sur la position de début.
 - Appuyer brièvement sur le bouton "0 %".
3. Réglage du point de fin d'intervalle (sortie 100 %) = 20 mA :
 - Mettre l'aimant sur la position de fin.
 - Appuyer brièvement sur le bouton "100 %".
4. Passage en fonctionnement normal (mode opérationnel) :
 - Appuyer sur le bouton "Démarrer".

Boîtier de programmation analogique pour armoire, réf. 253 408

Le boîtier de programmation intégré s'installe à poste fixe dans l'armoire de commande. Il permet de modifier la course et la direction de mesure et enregistre les nouvelles valeurs dans le capteur via un processus d'apprentissage simple. Pour ce faire, placer l'aimant de position sur les points de début respectivement de fin requis pour l'intervalle de mesure et appuyer sur les boutons "0 %" respectivement "100 %" pour définir les positions. La plus petite plage de mesure réglable, à savoir la distance minimale entre les nouveaux points de consignes, peut descendre à 25 mm (1 pouce).

- Étape 1 : installation du boîtier de programmation pour armoire
- Étape 2 : connexion du boîtier de programmation pour armoire

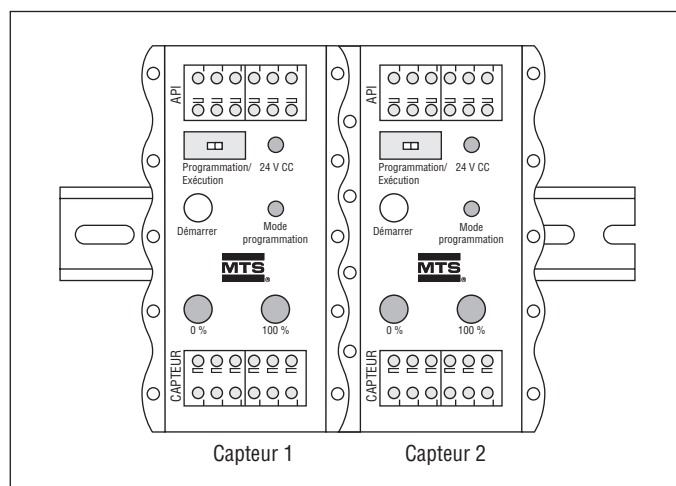


Fig. 26 : Dimensions : 10 × 55 × 31 mm (0,39 × 2,17 × 1,22 pouces) ; matériau : aluminium, flancs PA 6.6 FR ; type de raccordement : bornes à ressort, max. 1,5 mm² ; indice de protection : IP20

Le boîtier de programmation électronique est conçu pour un montage sur rails de 35 mm standard (DIN EN 60715 / 50022). Il permet de raccorder un capteur à une unité de contrôle dans une armoire. Le mode programmation peut être activé à tout moment sans aucun outil de maintenance.

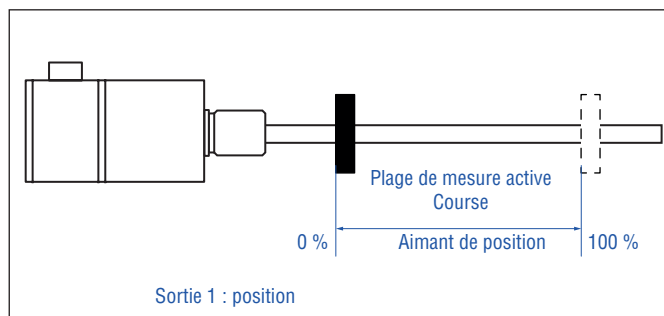


Fig. 27 : Plage de mesure active

- Étape 1 : installation du boîtier de programmation pour armoire
- Étape 2 : connexion du boîtier de programmation pour armoire

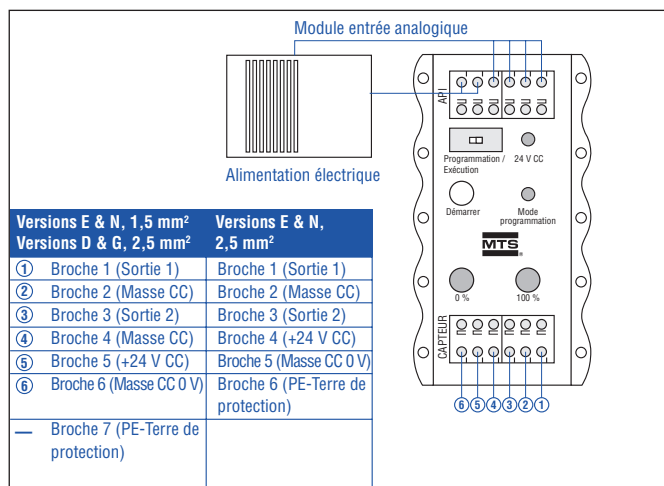


Fig. 28 : connexion du boîtier de programmation pour armoire (voir câblage du raccordement fig. 19 / fig. 20 / fig. 21 page 18)

Réglage de la plage de mesure

Fonctionnement normal (mode exécution) :

Commutateur coulissant sur "Exécution" (tous les fils du capteur sont alors connectés à l'unité de contrôle). La DEL verte "24 V CC" indique le fonctionnement normal.

Activation du mode programmation :

Commutateur coulissant sur "Programmation".

Appuyer simultanément le bouton "Démarrer" le bouton "100 %".

Relâcher le bouton "Démarrer", puis le bouton "100 %" après un appui > 1 s. La DEL verte "Mode programmation" du boîtier de programmation pour armoire clignote (mode programmation activé).

Réglage du point de début d'intervalle (sortie 0 %) = 4 mA / 0 mA : Mettre l'aimant sur la position de début. Appuyer brièvement sur le bouton "0 %".

Réglage du point de fin d'intervalle (sortie 100 %) = 20 mA : Mettre l'aimant sur la position de fin. Appuyer brièvement sur le bouton "100 %".

Retour au fonctionnement normal :

Appuyer brièvement sur le bouton "Démarrer". La DEL "Mode programmation" cesse de clignoter. Commutateur coulissant sur "Exécution".

Kit de programmation, réf. 253 134-1 (UE) / 253 309-1 (États-Unis)

Un module de programmation sur PC et un convertisseur matériel peuvent être utilisés pour personnaliser les réglages du capteur. Il est possible de modifier les paramètres du capteur dans l'intervalle de mesure actif à l'aide d'un ordinateur sous Windows et d'un configurateur analogique de MTS Sensors. En fonction de la conception du capteur, l'outil permet une modification par menus des paramètres suivants :

- position de début/de fin de course de l'aimant (distance minimale entre nouveaux points de consigne : 25 mm (1 pouce)),
- affectation des sorties aux valeurs mesurées,
- signal de sortie avec erreurs (p. ex. pas d'aimant).

Étape 1 : connexion du module de programmation PC

- Étape 2 : installation du logiciel
- Étape 3 : lancement du programme

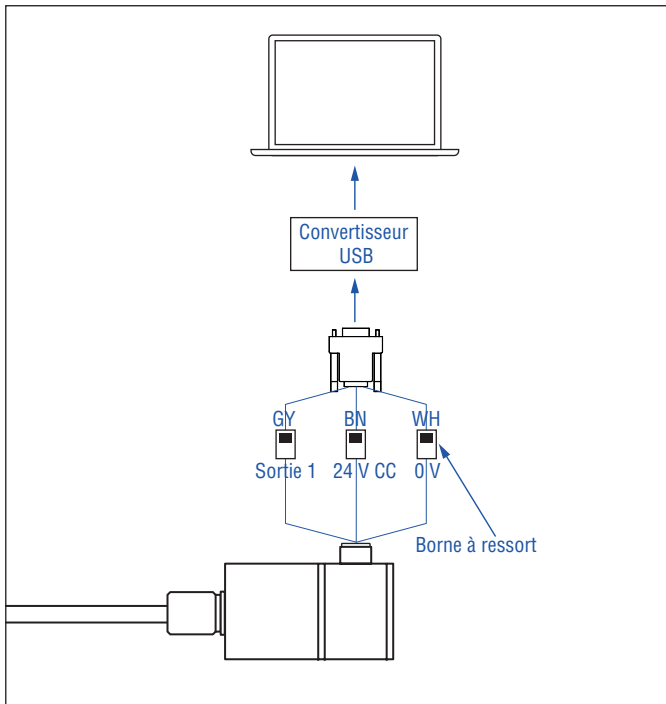


Fig. 29 : Connexion du module de programmation (à l'aide de bornes à ressort)

- Connecter le module de programmation au capteur à l'aide du câble correspondant.
- Connecter le module de programmation à l'ordinateur via un port USB.
- Brancher l'alimentation électrique à la prise jack située sur le côté. Le contact externe du connecteur est à un potentiel de 0 V (terre).

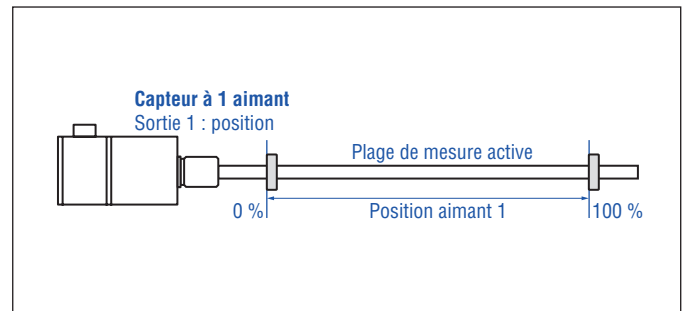


Fig. 30 : Plage de mesure active

Étape 1 : connexion du module de programmation PC

- Étape 2 : installation du logiciel**
- Étape 3 : lancement du programme

Télécharger la dernière version du logiciel depuis le site www.mtssensors.com. Copier AnalogConfigurator.exe sur votre ordinateur et lancer le programme. Le programme affiche la liste des ports COM disponibles. En général, il faut sélectionner le port COM de plus petit numéro (p. ex. COM1). Un échec de la connexion peut être dû à un pilote manquant. Dans ce cas, télécharger et installer le pilote de convertisseur USB série depuis le site Web de MTS Sensors www.mtssensors.com.

Étape 1 : raccordement du module de programmation PC

- Étape 2 : installation du logiciel**
- Étape 3 : lancement du programme**

Après démarrage du configurateur analogique, l'interface utilisateur Windows correspondant au capteur connecté s'ouvre, affichant les paramètres réglables (fig. 31 page 28). L'exemple suivant illustre la configuration d'un capteur équipé de deux aimants.

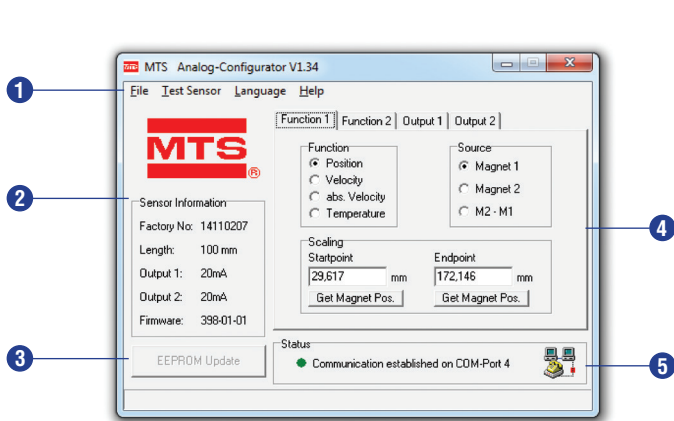


Fig. 31 : Exemple d'interface utilisateur Windows

- ❶ Le menu **File**, permet d'enregistrer la configuration sur disque dur, de l'imprimer ou de la charger dans le capteur⁶. En outre, ce menu permet de revenir aux réglages usine.
- ❷ Le panneau **Sensor Information** contient les paramètres invariables du capteur, qui sont lus automatiquement à la connexion du capteur.
- ❸ Toutes les modifications effectuées apparaissent sur fond noir. Lorsque l'on clique sur **EEPROM update**, les paramètres modifiés sont envoyés au capteur et stockés de façon permanente. Par la suite, les valeurs stockées sont affichées de nouveau sur fond blanc.
- ❹ Les onglets de contrôle du panneau principal permettent l'affectation des fonctions aux sorties du capteur. Le type de mesure peut être sélectionné via **Function**. La plage de mesure des fonctions est déterminée dans **Scaling**.
- ❺ **Status** indique que la connexion du capteur s'est effectuée avec succès.

Panneau des onglets

- ❻ L'onglet **Function 1** permet de déterminer le type de mesure et la **source**. Dans la fig. 32, la mesure de position avec l'aimant **Magnet 1** est sélectionnée. Sous **Scaling**, vous pouvez spécifier les points de début et de fin de l'intervalle de mesure de position.
- ❼ L'onglet **Output 1** permet d'affecter le signal de sortie analogique à une fonction, **Function 1** ou **Function 2**.
- ❽ Si **Position** est sélectionné pour le type de mesure, la position réelle de l'aimant peut être stockée via les boutons **Get Magnet Pos.** (remarque : pour les capteurs à 2 aimants, le stockage de valeur concerne toujours uniquement le premier aimant).

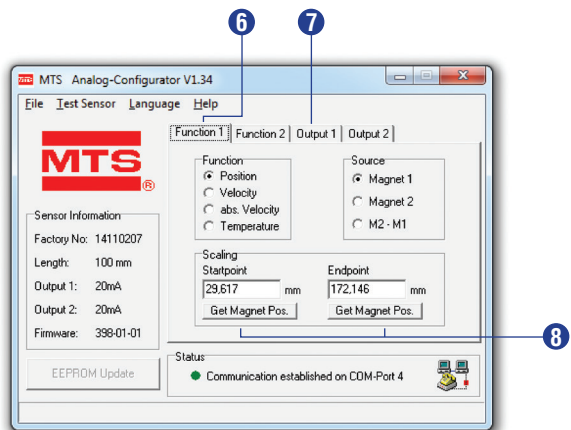


Fig. 32 : Exemple de contrôles d'onglet

6/ Seules sont possibles les configurations de capteurs de même numéro de série

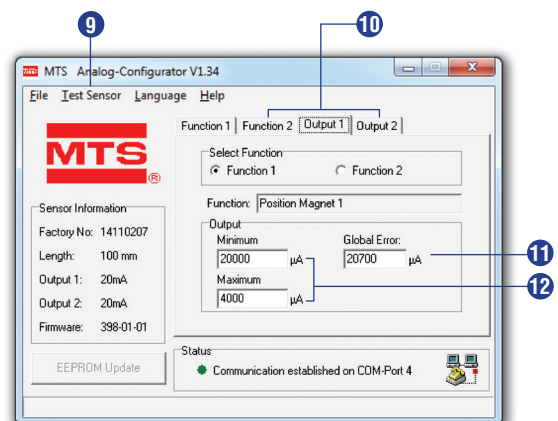


Fig. 33 : Exemple de contrôles d'onglet

- ❹ Le menu **Test Sensor** fournit un affichage des données (fig. 34), qui indique les positions absolues des aimants de position. Par rapport à la fréquence de mesure du capteur, la transmission des données en série entre le capteur et le PC est relativement lente, ce qui rend impossible l'affichage de toutes les valeurs réellement mesurées. Pour cette raison, seule une valeur de mesure sur 50 s'affiche sur le graphique.
- ❺ Les onglets **Function 2**, **Output 2** et la référence fonctionnelle au 2^e aimant dans le champ **Source** (fig. 32) sont fournis uniquement pour les capteurs disposant de deux sorties analogiques.
- ❻ En l'absence d'aimant de position, ou s'il se situe dans la zone morte du capteur, c.-à-d. en dehors de la plage de mesure, une erreur générale s'affiche dans le champ **Global Error**. La valeur d'erreur peut être réglée dans la plage -0,7...20,7 mA.
- ❼ Le champ **Output Minimum** indique la valeur courante du signal de sortie correspondant normalement au point de début d'intervalle de la fonction sélectionnée. La valeur du signal de sortie correspondant au point de fin d'intervalle doit être spécifiée dans le champ **Output Maximum** (fig. 33).

Affichage des données

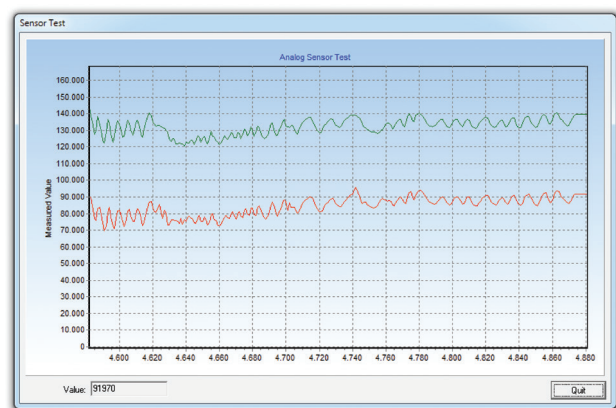


Fig. 34 : Graphique de test d'un capteur analogique à 2 aimants de position

Exemples de configuration de boîtier de programmation portable ou d'armoire

La plage de mesure du capteur peut être réglée à tout moment à l'aide des outils, comme indiqué précédemment.

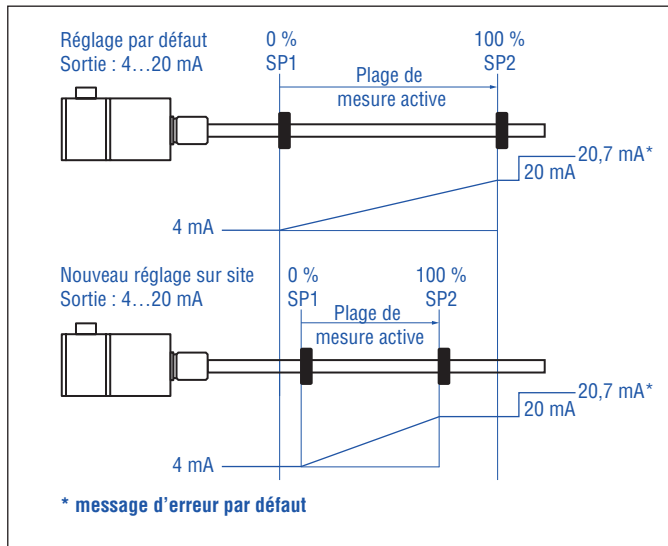


Fig. 35 : Définition des points de début et de fin d'intervalle de mesure

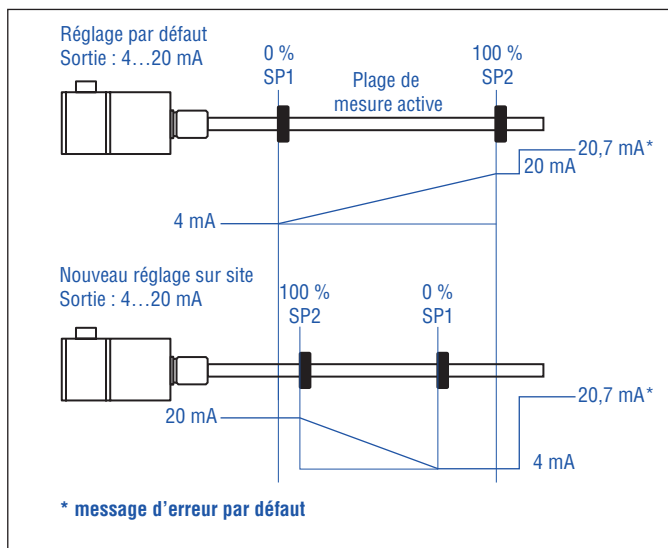


Fig. 36 : Points de début et de fin d'intervalle de mesure, définition de la direction

ATTENTION

Indépendamment de la direction de mesure, l'emplacement des points de consignes dans les réglages usine est toujours la suivante : SP1 au niveau du boîtier électronique du capteur et SP2 à l'extrémité de la tige (fig. 35). La distance minimale entre SP1 et SP2 est de 25 mm (1 pouce).

6. Maintenance et dépannage

6.1 Conditions d'erreur, dépannage

Condition d'erreur	État
Erreur relative à l'aimant	Valeur d'erreur en sortie Version standard : Courant de sortie : 20,7 mA (message d'erreur par défaut) Version SIL 2 : Courant de sortie : < 3,6 mA (près de 0 mA)

6.2 Maintenance

Les inspections requises doivent être effectuées par du personnel qualifié conformément aux normes CEI 60079-17 / TRBS 1203. Ces inspections doivent au minimum prévoir un examen visuel du boîtier, des points d'entrée des équipements électriques associés, du matériel de support et de la mise à la terre de l'équipement. En atmosphère explosible, l'équipement doit être nettoyé régulièrement. L'utilisateur détermine la périodicité des vérifications en fonction des conditions environnementales sur place. À l'issue des opérations de maintenance et de réparation, tous les dispositifs de protection démontés à cet effet doivent être réassemblés.

Type d'inspection	Inspection visuelle tous les 3 mois	Inspection minutieuse tous les 6 mois	Inspection détaillée tous les 12 mois
Inspection visuelle du capteur pour vérifier l'intégrité de son état et enlever les dépôts de poussière	●		
Vérification de l'intégrité et du bon fonctionnement du circuit électrique			●
Vérification de l'ensemble du système	Responsabilité de l'utilisateur		

ATTENTION

N'effectuer des travaux de maintenance nécessitant un démontage du système que dans un environnement avec atmosphère non explosible. Toutefois, en cas d'impossibilité, il convient au minimum de prendre des dispositions en conformité avec les réglementations locales.

Maintenance : définit une combinaison d'actions mises en œuvre pour maintenir ou rétablir un élément dans un état lui permettant de satisfaire aux exigences de la spécification concernée et de réaliser les fonctions prévues.

Inspection : définit une activité visant à vérifier soigneusement un produit, afin de parvenir à une évaluation fiable de son état. L'inspection s'effectue sans démontage, ou, si nécessaire, avec démontage partiel,

et s'accompagne de dispositions complémentaires telles que des mesures.

Inspection visuelle : l'inspection visuelle du produit vise à identifier les défauts visibles, tels que la visserie manquante, sans utiliser d'équipements ni d'outils auxiliaires.

Inspection minutieuse : définit une inspection qui englobe les aspects couverts par l'inspection visuelle et identifie en plus des défauts, tels que des boulons desserrés, qui ne se révèlent qu'en utilisant des équipements d'accès, comme des marche-pieds le cas échéant, et des outils.

Inspection détaillée : définit une inspection qui englobe les aspects couverts par l'inspection minutieuse et identifie en plus des défauts, tels que des raccords lâches, qui ne se révèlent qu'en ouvrant le boîtier, et / ou en utilisant, si nécessaire, des outils et des équipements de test.

6.3 Réparations

Les réparations du capteur doivent être réalisées uniquement par MTS Sensors ou par une organisation explicitement autorisée. Les réparations des joints antidéflagrants doivent être réalisées par le fabricant conformément aux spécifications de construction. Les réparations ne doivent pas être réalisées sur la base des valeurs spécifiées dans les tableaux 1 et 2 de la norme CEI/EN 60079-1.

6.4 Liste des pièces de rechange

Il n'existe pas de pièce de rechange disponible pour ce capteur.

6.5 Transport et stockage

Il est à noter que la température de stockage du capteur se situe dans la plage

-40...+93 °C (-40...+199,4 °F).

7. Retrait du service / élimination

Le produit contient des composants électroniques et doit être éliminé conformément aux réglementations locales.

8. Caractéristiques techniques du capteur SIL 2

Sortie

Courant	4...20 mA, 20...4 mA (charge minimale / maximale 0 / 500 Ω)
Grandeur mesurée	Position

Paramètres de mesure

Résolution	16 bits ; 0,0015 % (minimum 1 μm)
Temps de cycle	2,0 ms
Linéarité ⁷	< ±0,01 % pleine échelle (minimum ±50 μm)
Répétabilité	< ±0,001 % pleine échelle (minimum ±2,5 μm)
Hystérésis	< 4 μm
Coefficient de température	< 30 ppm / K typique

Conditions d'utilisation

Température de fonctionnement	-40...+85 °C (-40...+185 °F)
Humidité	90 % d'humidité relative, sans condensation
Indice de protection	Versions D, G et E: IP66 / IP67 Version N: IP66, IP67, IP68, IP69K, NEMA 4X en fonction du presse-étoupe
Test de choc	100 g (un seul coup) / norme CEI 60068-2-27
Test de vibration	15 g / 10...2000 Hz, norme CEI 60068-2-6 (fréquences de résonance exclues)
Test CEM	Émissions électromagnétiques suivant CEI/EN 61326-1 (Classe B) Immunité électromagnétique suivant CEI/EN 61326-2-3 (Classe B)
Vitesse de déplacement de l'aimant	Aucune

Conception et matériau

Boîtier de l'électronique du capteur	1.4305 (AISI 303) ; option 1.4404 (AISI 316L)
Tige du capteur	1.4306 (AISI 304L) ; option 1.4404 (AISI 316L)
Course	25...1500 mm (1...60 pouces)
Pression de fonctionnement	350 bar statique (5000 psi statique)

Montage mécanique

Position de montage	Orientation quelconque
Instructions de montage	Consulter les dessins techniques page 10

Raccordement électrique

Type de raccordement	Bornier série T
Tension de fonctionnement	+24 V CC (-15 / +20 %)
Ondulation	≤ 0,28 Vpp
Consommation de courant	100 mA typique
Rigidité diélectrique	700 V CC (0 V entre masse CC et masse machine)
Protection de polarité	Jusqu'à -30 V CC
Protection contre les surtensions	Jusqu'à 36 V CC

⁷/ Avec aimant de position # 201 542-2

Certification du capteur SIL 2

Certification requise	Version E	Version D	Version G	Version N
IECEx / ATEX	Ex db eb IIC T4 Ga/Gb Ex tb IIIC T130°C Ga/Db Zone 0/1, Zone 21 -40 °C ≤ Ta ≤ 85 °C	Ex db IIC T4 Ga/Gb Ex tb IIIC T130°C Ga/Db Zone 0/1, Zone 21 -40 °C ≤ Ta ≤ 85 °C	Ex db IIC T4 Ga/Gb Ex tb IIIC T130°C Ga/Db Zone 0/1, Zone 21 -40 °C ≤ Ta ≤ 85 °C	Pas d'homologation pour zone dangereuse
NEC (États-Unis)	Non incendiaire Classe I Div. 2 Groupes A, B, C, D T4 Classe II/III Div. 2 Groupes E, F, G -40 °C ≤ Ta ≤ 80 °C Ne produisant pas d'étincelles Classe I Zone 2 AEx nA IIC T4 Gc Classe II/III Zone 22 AEx tc IIIC T130°C Dc -40 °C ≤ Ta ≤ 80 °C	—	Antidéflagrant Classe I Div. 1 Groupes A, B, C, D T4 Classe II/III Div. 1 Groupes E, F, G T130°C -40 °C ≤ Ta ≤ 85 °C Antidéflagrant Classe I Zone 0/1 AEx d IIC T4 Classe II/III Zone 21 AEx tb IIIC T130°C -40 °C ≤ Ta ≤ 85 °C	Pas d'homologation pour zone dangereuse
CEC (Canada)	Non incendiaire Classe I Div. 2 Groupes A, B, C, D T4 Classe II/III Div. 2 Groupes E, F, G -40 °C ≤ Ta ≤ 80 °C Ne produisant pas d'étincelles Classe I Zone 2 Ex nA IIC T4 Gc Classe II/III Zone 22 Ex tc IIIC T130°C Dc -40 °C ≤ Ta ≤ 80 °C	—	Antidéflagrant Classe I Div. 1 Groupes B, C, D T4 Classe II/III Div. 1 Groupes E, F, G T130°C -40 °C ≤ Ta ≤ 85 °C Antidéflagrant Classe I Zone 0/1 Ex d IIC T4 Ga/Gb Classe II/III Zone 21 Ex tb IIIC T130°C Db -40 °C ≤ Ta ≤ 85 °C	Pas d'homologation pour zone dangereuse

Paramètres du capteur SIL 2

Série T (SIL 2 : sécurité analogique)	CEI 61508
Niveau de sécurité	SIL 2
Type d'appareil	B
MTTF _d	100 ans à 60 °C 44 ans à 80 °C
PFD _{avg}	3.49E-04 à 60 °C 9.85E-04 à 80 °C
Temps de réponse de diagnostic (temps de détection d'échec)	25 ms (max.) 1 s pour détection de défaut CRC
% de plage SIL 2 pour PFD	3,5 % à 60 °C ; 9,9 % à 80 °C
Tolérance aux défauts matériels (HFT)	0
Durée de vie utile	50 ans à 60 °C 18 ans à 80 °C
Capteur @ 1% de précision de mesure (60 °C / 80 °C / 85 °C)	SFF 93,6 %

Valeurs de sécurité pour la température de fonctionnement maximale

Appareil avec précision de 1 %	λ_{SD}	λ_{SU}	λ_{DD}	λ_{DU}	SFF
Série T à 60 °C	0	100	802	62	93,6 %
Série T à 80 °C	0	283	2266	175	93,6 %
Série T à 85 °C	0	400	3205	248	93,6 %

9. Caractéristiques techniques du capteur standard

Sortie	
Courant	4(0)...20 mA, 20...4(0) mA (charge minimale / maximale 0 / 500 Ω)
Grandeur mesurée	Position
Paramètres de mesure	
Résolution	16 bits ; 0,0015 % (minimum 1 μm)
Temps de cycle	0,5 ms jusqu'à 1200 mm, 1,0 ms jusqu'à 2400 mm, 2,0 ms jusqu'à 4800 mm, 5,0 ms jusqu'à 7620 mm de course
Linéarité ⁸	< ±0,01 % pleine échelle (minimum ±50 μm)
Répétabilité	< ±0,001 % pleine échelle (minimum ±2,5 μm)
Hystérésis	< 4 μm
Coefficient de température	< 30 ppm / K typique
Conditions d'utilisation	
Température de fonctionnement	-40... +75 °C (-40...+167 °F)
Humidité	90 % d'humidité relative, sans condensation
Indice de protection	Versions D, G et E: IP66 / IP67 Version N: IP66, IP67, IP68, IP69K, NEMA 4X en fonction du presse-étoupe
Test de choc	100 g (un seul coup) / norme CEI 60068-2-27
Test de vibration	15 g / 10...2000 Hz, norme CEI 60068-2-6 (fréquences de résonance exclues)
Test CEM	Émissions électromagnétiques suivant CEI / EN 55011+ A1 classe B Immunité électromagnétique suivant CEI / EN 61000-6-2
Vitesse de déplacement de l'aimant	Aucune
Conception et matériau	
Boîtier de l'électronique du capteur	1.4305 (AISI 303) ; option 1.4404 (AISI 316L)
Tige du capteur	1.4306 (AISI 304L) ; option 1.4404 (AISI 316L)
Course	25...7620 mm (1...300 pouces)
Pression de fonctionnement	350 bar statique (5076 psi statique)
Montage mécanique	
Position de montage	Orientation quelconque
Instructions de montage	Consulter les dessins techniques page 10
Raccordement électrique	
Type de raccordement	Bornier série T
Tension de fonctionnement	+24 V CC (-15 / +20 %)
Ondulation	≤ 0,28 Vpp
Consommation de courant	100 mA typique
Rigidité diélectrique	700 V CC (0 V entre masse CC et masse machine)
Protection de polarité	Jusqu'à -30 V CC
Protection contre les surtensions	Jusqu'à 36 V CC

⁸/ Avec aimant de position # 201 542-2

Capteur Temposonics® TH analogique certifié ATEX / IECEx / CEC / NEC, compatible niveau de sécurité SIL 2

Manuel D'Utilisation

Certification du capteur standard

Certification requise	Version E	Version D	Version G	Version N
IECEx / ATEX	Ex db eb IIC T4 Ga/Gb Ex tb IIIC T130°C Ga/Db Zone 0/1, Zone 21 -40 °C ≤ Ta ≤ 75 °C	Ex db IIC T4 Ga/Gb Ex tb IIIC T130°C Ga/Db Zone 0/1, Zone 21 -40 °C ≤ Ta ≤ 75 °C	Ex db IIC T4 Ga/Gb Ex tb IIIC T130°C Ga/Db Zone 0/1, Zone 21 -40 °C ≤ Ta ≤ 75 °C	Pas d'homologation pour zone dangereuse
NEC (États-Unis)	—	—	Antidéflagrant Classe I Div. 1 Groupes A, B, C, D T4 Classe II/III Div. 1 Groupes E, F, G T130°C -40 °C ≤ Ta ≤ 75 °C Antidéflagrant Classe I Zone 0/1 AEx d IIC T4 Classe II/III Zone 21 AEx tb IIIC T130°C -40 °C ≤ Ta ≤ 75 °C	Pas d'homologation pour zone dangereuse
CEC (Canada)	—	—	Antidéflagrant Classe I Div. 1 Groupes B, C, D T4 Classe II/III Div. 1 Groupes E, F, G T130°C -40 °C ≤ Ta ≤ 75 °C Antidéflagrant Classe I Zone 0/1 Ex d IIC T4 Ga/Gb Classe II/III Zone 21 Ex tb IIIC T130°C Db -40 °C ≤ Ta ≤ 75 °C	Pas d'homologation pour zone dangereuse

10. Déclaration UE de Conformité du capteur standard

EU Declaration of Conformity EU-Konformitätserklärung Déclaration UE de Conformité

EC15.001E

MTS Sensor Technologie GmbH & Co. KG, Auf dem Schueffel 9, 58513 Luedenscheid, Germany

declares as manufacturer in sole responsibility that the position sensor type
erklärt als Hersteller in alleiniger Verantwortung, dass der Positionssensor Typ
déclare en qualité de fabricant sous sa seule responsabilité que les capteurs position de type

Temposonics **TH-x-xxxxx-xxx-1-D-N-x-xxx**
 TH-x-xxxxx-xxx-1-G-N-x-xxx
 TH-x-xxxxx-xxx-1-E-N-x-xxx

comply with the regulations of the following European Directives:
den Vorschriften folgender Europäischen Richtlinien entsprechen:
sont conformes aux prescriptions des directives européennes suivantes :

2014/34/EU Equipment and protective systems for use in potentially explosive atmospheres
Geräte und Schutzsysteme zur Verwendung in explosionsgefährdeten Bereichen
Appareils et systèmes de protection à être utilisés en atmosphères explosibles

2014/30/EU Electromagnetic Compatibility
Elektromagnetische Verträglichkeit
Compatibilité électromagnétique

Applied harmonized standards:
Angewandte harmonisierte Normen:
Normes harmonisées appliquées :

**EN 60079-0:2012+A11:2013, EN 60079-1:2014, EN 60079-7:2015, EN 60079-26:2015,
EN 60079-31:2014, EN 61000-6-2:2005, EN 55011:2009+A1:2010 Class B**




EC type examination certificate:
EG-Baumusterprüfbescheinigung:
Certificat de l'examen CE de type :
issued by / ausgestellt durch / exposé par:

CML ATEX 1090 X
Certification Management Limited
Ellesmere Port CH65 4LZ, United Kingdom (2503)

Notified body for quality assurance control:
Benannte Stelle für Qualitätsüberwachung:
Organisme notifié pour l'assurance qualité :
Ident number / Kennnummer / Numéro d'identification : **2503**

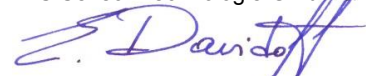
Certification Management Limited
Ellesmere Port CH65 4LZ, United Kingdom

Marking / Kennzeichnung / Marquage :

Luedenscheid, 2016-06-13

MTS Sensor Technologie GmbH & Co. KG



Dr.-Ing. Eugen Davidoff
Approvals Manager
ATEX Representative

11. Déclaration UE de Conformité du capteur SIL 2

EU Declaration of Conformity

EC15.002E

EU-Konformitätserklärung

Déclaration UE de Conformité

MTS Sensor Technologie GmbH & Co. KG, Auf dem Schueffel 9, 58513 Luedenscheid, Germany

declares as manufacturer in sole responsibility that the position sensor type
erklärt als Hersteller in alleiniger Verantwortung, dass der Positionssensor Typ
déclare en qualité de fabricant sous sa seule responsabilité que les capteurs position de type

Temposonics **TH-x-xxxxx-xxx-1-D-S-x-xxx**
 TH-x-xxxxx-xxx-1-G-S-x-xxx
 TH-x-xxxxx-xxx-1-E-S-x-xxx

comply with the regulations of the following European Directives:
den Vorschriften folgender Europäischen Richtlinien entsprechen:
sont conformes aux prescriptions des directives européennes suivantes :

2014/34/EU Equipment and protective systems for use in potentially explosive atmospheres
Geräte und Schutzsysteme zur Verwendung in explosionsgefährdeten Bereichen
Appareils et systèmes de protection à être utilisés en atmosphères explosibles

2014/30/EU Electromagnetic Compatibility
Elektromagnetische Verträglichkeit
Compatibilité électromagnétique

Applied harmonized standards:
Angewandte harmonisierte Normen:
Normes harmonisées appliquées :

**EN 60079-0:2012+A11:2013, EN 60079-1:2014, EN 60079-7:2015, EN 60079-26:2015,
EN 60079-31:2014, EN 61326-1:2013, EN 61326-2-3:2013**

EC type examination certificate:
EG-Baumusterprüfbescheinigung:

CML ATEX 1090 X

Certificat de l'examen CE de type :
issued by / ausgestellt durch / exposé par:

**Certification Management Limited
Ellesmere Port CH65 4LZ, United Kingdom (2503)**

Notified body for quality assurance control:
Benannte Stelle für Qualitätsüberwachung:
Organisme notifié pour l'assurance qualité :

**Certification Management Limited
Ellesmere Port CH65 4LZ, United Kingdom**

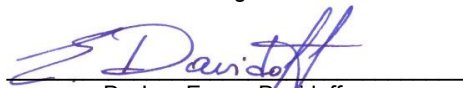
Ident number / Kennnummer / Numéro d'identification : **2503**

Marking / Kennzeichnung / Marquage :

⊕ II 1/2G Ex db IIC T4 Ga/Gb resp.
⊕ II 1/2G Ex db e IIC T4 Ga/Gb resp.
⊕ II 1G/2D Ex tb IIIC T130°C Ga/Db

Luedenscheid, 2016-06-13

MTS Sensor Technologie GmbH & Co. KG



Dr.-Ing. Eugen Davidoff
Approvals Manager
ATEX Representative

12. Annexe

Déclaration de sécurité

Cher client,

Si vous renvoyez un ou plusieurs capteurs pour contrôle ou réparation, vous devez signer une déclaration de sécurité. Le but de cette déclaration est de garantir que les articles renvoyés ne contiennent pas de résidus de substances dangereuses et / ou qu'il n'existe aucun risque pour les personnes manipulant ces articles.

Référence de commande MTS : _____ Type(s) de capteur : _____

Numéro(s) de série : _____ Longueur de capteur : _____

Le capteur a été en contact avec les matériaux suivants :

Ne spécifiez pas les formules chimiques.

Veillez joindre les fiches signalétiques des substances, le cas échéant.

En cas de suspicion de pénétration de substances dans le capteur, consultez MTS Sensors pour déterminer les mesures à prendre avant l'expédition, si nécessaire.

Breve description du fonctionnement défectueux :

Informations sur l'entreprise

Société : _____

Adresse : _____

Partenaire à contacter

Nom : _____

Téléphone : _____

E-Mail : _____

Nous certifions par la présente que l'équipement de mesure a été nettoyé et neutralisé. La manipulation de l'équipement peut se faire en toute sécurité. L'exposition du personnel à des risques sanitaires pendant le transport et la réparation est exclue.

Cachet

Signature

Date

ALLEMAGNE

MTS Sensor Technologie GmbH & Co. KG
Auf dem Schüffel 9
58513 Lüdenscheid, Germany
Tél. +49-23 51-95 87 0
Fax. +49-23 51-5 64 91
info.de@mtssensors.com
www.mtssensors.com

États-Unis

MTS Systems Corporation Sensors Division
3001 Sheldon Drive
Cary, N.C. 27513, USA
Tél. +1 919 677-0100
Fax +1 919 677-0200
info.us@mtssensors.com
www.mtssensors.com

JAPON

MTS Sensors Technology Corp.
737 Aihara-machi,
Machida-shi,
Tokyo 194-0211, Japan
Tél. +81 42 775-3838
Fax +81 42 775-5512
info.jp@mtssensors.com
www.mtssensors.com

UNITED STATES
Temposonics, LLC
Americas & APAC Region
3001 Sheldon Drive
Cary, N.C. 27513
Phone: +1 919 677-0100
E-mail: info.us@temposonics.com

GERMANY
Temposonics
GmbH & Co. KG
EMEA Region & India
Auf dem Schüffel 9
58513 Lüdenscheid
Phone: +49 2351 9587-0
E-mail: info.de@temposonics.com

ITALY
Branch Office
Phone: +39 030 988 3819
E-mail: info.it@temposonics.com

FRANCE
Branch Office
Phone: +33 6 14 060 728
E-mail: info.fr@temposonics.com

UK
Branch Office
Phone: +44 79 21 83 05 86
E-mail: info.uk@temposonics.com

SCANDINAVIA
Branch Office
Phone: +46 70 29 91 281
E-mail: info.sca@temposonics.com

CHINA
Branch Office
Phone: +86 21 3405 7850
E-mail: info.cn@temposonics.com

JAPAN
Branch Office
Phone: +81 3 6416 1063
E-mail: info.jp@temposonics.com

Référence du document :
551513 Révision B (FR) 05/2016



temposonics.com



EU Type Examination Certificate CML16ATEX1090X Issue 0

- 1 Equipment intended for use in Potentially Explosive Atmospheres Directive 2014/34/EU
- 2 Equipment **Position Sensor Temposonics® T-Series TH**
- 3 Manufacturer **MTS Technologie GmbH & Co. KG** **MTS Systems Corporation, Sensors Division**
- 4 Address **Auf dem Schüffel 9** **3001 Sheldon Drive**
58513 Lüdenscheid **Cary**
Germany **NC 27513**
USA
- 5 The equipment is specified in the description of this certificate and the documents to which it refers.
- 6 Certification Management Limited, Unit 1 Newport Business Park, New Port Road, Ellesmere Port CH65 4LZ, UK, Notified Body Number 2503, in accordance with Article 17 of Directive 2014/34/EU of the European Parliament and of the Council, dated 26 February 2014, certifies that this equipment has been found to comply with the Essential Health and Safety Requirements relating to the design and construction of equipment intended for use in potentially explosive atmospheres given in Annex II to the Directive.
The examination and test results are recorded in the confidential reports listed in Section 12.
- 7 If an 'X' suffix appears after the certificate number, it indicates that the equipment is subject to conditions of safe use (affecting correct installation or safe use). These are specified in Section 14.
- 8 This EU Type Examination certificate relates only to the design and construction of the specified equipment or component. Further requirements of Directive 2014/34/EU Article 13 apply to the manufacture of the equipment or component and are separately certified.
- 9 Compliance with the Essential Health and Safety Requirements, with the exception of those listed in the confidential report, has been demonstrated through compliance with the following documents:
EN 60079-0:2012 EN 60079-1:2014 EN 60079-7:2015 EN 60079-26:2015
EN 60079-31:2014
- 10 The equipment shall be marked with the following:



II 1/2 G D

or

Ex db IIC T4 Ga/Gb

Ex db eb IIC T4 Ga/Gb

Ex tb IIIC T130°C Ga/Db

Ta = -40°C to +90°C

Ta = -40°C to +90°C

Ta = -40°C to +90°C



CML 16ATEX1090X
Issue 0

11 Description

The T-Series TH is a magnetostrictive linear position sensor comprising a stainless steel hexagonal cross-sectional enclosure and cylindrical measuring element.

The enclosure comprises two compartments; one containing the electronics and the other containing termination facilities for the connection to external circuits. The compartments are separated by a spigoted bushing with the terminal compartment cover being secured by five M4 socket-head cap screws grade

A4-70. The rear of the electronics contains a threaded boss through which passes the measuring element.

Cable entry is made via either an M16 threaded boss to the side of the terminal compartment, which may optionally be fitted with an M20 or ½" NPT thread adapter, or an M20 or ½" NPT entry in the cover.

A facility for an external earthing or equi-potential bonding conductor is provided on both the terminal and electronics compartment comprising: a ground block; an M4 Screw; an M5 screw; a spring washer; a clamping tab.

12 Certificate history and evaluation reports

Issue	Date	Associated report	Notes
0	26 May 2016	R1188A/00	First issue

Note: Drawings that describe the equipment or component are listed in the Annex.

13 Conditions of manufacture

The following conditions are required of the manufacturing process for compliance with the certification.

- 13.1 When the Position Sensor Temposonics® T-Series TH utilise increased safety explosion protection, each unit shall be subjected to a dielectric strength test in accordance with EN 60079-7 clause 6.1.

14 Special Conditions for Safe Use (Conditions of Certification)

The following conditions relate to safe installation and/or use of the equipment.

- 14.1 For repair of the flameproof joints, contact the manufacturer for information on their dimensions. Repairs must not be made on the basis of the values specified in Tables 1 and 2 of EN 60079-1.
- 14.2 When installing the Position Sensor Temposonics® T-Series TH in the boundary of a zone 0 hazardous area, the corresponding requirements of EN 60079-26 and EN 60079-10-1 must be complied with. At this, the interface must be sufficiently tight (IP66 or IP67) or form a flameproof joint according to IEC 60079-1 (joints specified for a volume $\leq 100 \text{ cm}^3$) between the zone 0 and the less hazardous area. In addition, the Position Sensor Temposonics® T-Series TH must be protected against overheating by means of an upstream fuse of 125 mA.
- 14.3 The sensor tube must be protected from mechanical damage.



IECEX Certificate of Conformity

INTERNATIONAL ELECTROTECHNICAL COMMISSION IEC Certification Scheme for Explosive Atmospheres

for rules and details of the IECEx Scheme visit www.iecex.com

Certificate No.: IECEx CML 16.0039X Issue No: 0 Certificate history:
Status: **Current** Page 1 of 3 Issue No. 0 (2016-06-09)

Date of Issue: **2016-06-09**

Applicant: **MTS Sensor Technologie GmbH & Co KG**
Auf dem Schüffel 9
58513 Lüdenscheid
Germany

Electrical Apparatus: **Position Sensor Temposonics® T-Series TH**
Optional accessory:

Type of Protection: **Flameproof enclosure "db"; Increased Safety "eb"; Protection by enclosure "tb"**

Marking: Ex db IIC T4 Ga/Gb ; Ex db eb IIC T4 Ga/Gb; Ex tb IIIC T130°C Ga/Db -40 ≤ Ta ≤ +90°C

*Approved for issue on behalf of the IECEx
Certification Body:*

D R Stubbings MIET

Position:

Technical Director

*Signature:
(for printed version)*

Date:

2016-06-09

1. This certificate and schedule may only be reproduced in full.
2. This certificate is not transferable and remains the property of the issuing body.
3. The Status and authenticity of this certificate may be verified by visiting the [Official IECEx Website](http://www.iecex.com).

Certificate issued by:

Certification Management Limited
Unit 1, Newport Business Park
New Port Road
Ellesmere Port
CH65 4LZ
United Kingdom





IECEX Certificate of Conformity

Certificate No: IECEX CML 16.0039X Issue No: 0
Date of Issue: **2016-06-09** Page 2 of 3
Manufacturer: **MTS Sensor Technologie GmbH & Co KG**
Auf dem Schüffel 9
58513 Lüdenscheid
Germany

Additional Manufacturing
location(s):
MTS Systems Corporation, Sensors Division
3001 Sheldon Drive
Cary
NC 27513
United States of America

This certificate is issued as verification that a sample(s), representative of production, was assessed and tested and found to comply with the IEC Standard list below and that the manufacturer's quality system, relating to the Ex products covered by this certificate, was assessed and found to comply with the IECEX Quality system requirements. This certificate is granted subject to the conditions as set out in IECEX Scheme Rules, IECEX 02 and Operational Documents as amended.

STANDARDS:

The electrical apparatus and any acceptable variations to it specified in the schedule of this certificate and the identified documents, was found to comply with the following standards:

IEC 60079-0 : 2011 Edition:6.0	Explosive atmospheres - Part 0: General requirements
IEC 60079-1 : 2014-06 Edition:7.0	Explosive atmospheres - Part 1: Equipment protection by flameproof enclosures "d"
IEC 60079-26 : 2014-10 Edition:3.0	Explosive atmospheres – Part 26: Equipment with Equipment Protection Level (EPL) Ga
IEC 60079-31 : 2013 Edition:2	Explosive atmospheres - Part 31: Equipment dust ignition protection by enclosure "t"
IEC 60079-7 : 2015 Edition:5.0	Explosive atmospheres – Part 7: Equipment protection by increased safety "e"

*This Certificate **does not** indicate compliance with electrical safety and performance requirements other than those expressly included in the Standards listed above.*

TEST & ASSESSMENT REPORTS:

A sample(s) of the equipment listed has successfully met the examination and test requirements as recorded in

Test Report:

[GB/CML/ExTR16.0064/00](#)

Quality Assessment Report:

[GB/FME/QAR14.0005/00](#) [GB/CML/QAR16.0004/00](#)



IECEX Certificate of Conformity

Certificate No: IECEx CML 16.0039X

Issue No: 0

Date of Issue: **2016-06-09**

Page 3 of 3

Schedule

EQUIPMENT:

Equipment and systems covered by this certificate are as follows:

The T-Series TH is a magnetostrictive linear position sensor comprising a stainless steel hexagonal cross-sectional enclosure and cylindrical measuring element.

The enclosure comprises two compartments; one containing the electronics and the other containing termination facilities for the connection to external circuits. The compartments are separated by a spigoted bushing with the terminal compartment cover being secured by five M4 socket-head cap screws grade A4-50. The rear of the electronics contains a threaded boss through which passes the measuring element.

Cable entry is made via either an M16 threaded boss to the side of the terminal compartment, which may optionally be fitted with an M20 or 1/2" NPT thread adapter, or an M20 entry in the cover.

A facility for an external earthing or equi-potential bonding conductor is provided on both the terminal and electronics compartment comprising: a ground block; an M4 Screw; an M5 screw; a spring washer; a clamping tab.

Conditions of manufacture:

- 1 When the position sensor Temposonics® T-Series TH utilises increased safety explosion protection, each unit shall be subjected to a dielectric strength test in accordance with IEC 60079-7 clause 6.1.

CONDITIONS OF CERTIFICATION: YES as shown below:

- 1 For repair of the flameproof joints, contact the manufacturer for information on their dimensions. Repairs must not be made on the basis of the values specified in Tables 1 and 2 of IEC 60079-1.

When installing the position sensor Temposonics® T-Series TH in the boundary of a zone 0 hazardous area, the corresponding requirements of IEC 60079-26 and IEC 60079-10-1 must be complied with. At this, the interface must be sufficiently tight (IP66 or IP67) or form a flameproof joint according to IEC 60079-1 (joints specified for a volume $\leq 100 \text{ cm}^3$) between the zone 0 and the less hazardous area. In addition, the position sensor Temposonics® T-Series TH must be protected against overheating by means of an upstream fuse of 125 mA.

- 3 The sensor tube must be protected from mechanical damage.

Annex:

[IECEX CML 16-0039X Issue 0 Annex.pdf](#)



File
LR1346

CERTIFICATE OF COMPLIANCE (ISO TYPE 3 CERTIFICATION SYSTEM)

Issued to MTS Sensor Technologie GmbH & Co. KG
 Address Auf Dem Schüffel 9
 Lüdenscheid, Germany
 D-58513
 Project Number LR1346-1
 Product T-Sensors
 Model Number TH Series (See report LR1346-1 for full model code)

Ratings

Canada	US
Class I, Div, 1, Groups B, C, D Class II, III, Div 1 Groups E, F G Temperature code T4 Enclosure Type 3*	Class I, Div 1 Groups A, B, C, D Class II, III Div 1 Groups E, F G Temperature code T4 Enclosure Type 3*
Ex d IIC T4 Ga/Gb Ex tb IIIC T130°C Db	Class I, Zone 0/1 AEx d IIC T4 Class II/III, Zone 21 AEx tb IIIC T130°C

* Enclosure type marked depends on material selected - Grade 1.4305 is marked Type 3, Grade 1.4404 (316L equivalent) is marked Type 3X.
 Ta= -40°C to +90°C.
 Voltage: +24 Vdc (-15%/+20 %)
 Current: up to 140 mA

Applicable Standards

- CSA-C22.2 No.61010-1-12, edition 3 (2012)
- CSA C22.2 No. 25-1966
- CSA C22.2 No. 30-1986
- CSA C22.2 No 94-M91
- CSA C22.2 No. 60079-0, edition 3, (2015)
- CSA C22.2 No. 60079-1, edition 2, (2011)
- CSA C22.2 No. 60079-7, edition 1, (2012)
- CSA C22.2 No. 60079-31, Edition 2 (2015)

- ANSI/ISA-61010-1 (82.02.01), edition 3 (2012)
- FM 3600, 2011
- FM 3615, 2006
- FM 3616, 2011
- NEMA 250 2014
- ANSI/ISA 60079-0 (12.00.01) -2009, edition 6
- ANSI/ISA 60079-1 (12.22.01) -2009, edition 6
- ANSI/ISA 60079-7 (12.16.01) -2008, edition 2
- ANSI/ISA 60079-26 (12.00.03) -2011, edition 1
- ANSI/ISA 60079-31 – 2015, edition 2

Factory/Manufacturing Location Same as Applicant



QPS Evaluation Services Inc
Testing, Certification and Field Evaluation Body
Accredited in Canada, the USA, and Internationally

File
LR1346

Statement of Compliance: The product(s) identified in this Certificate and described in the Report covered under the above referenced project number have been investigated and found to be in compliance with the relevant requirements of the above referenced standard(s). As such, they are eligible to bear the QPS Certification Mark shown below, in accordance with the provisions of QPS's Service Agreement.



Issued By: **Dave Adams, P.Eng.**
Manager, Hazardous Locations Dept. [Ex. Equipment]

Signature: 

Date: May 2, 2016



File
LR1346

CERTIFICATE OF COMPLIANCE
(ISO TYPE 3 CERTIFICATION SYSTEM)

Issued to MTS Sensor Technologie GmbH & Co KG

Address Auf Dem Schüffel 9
Lüdenscheid
Germany
D-58513

Project Number LR1346-2

Product T-Sensors

Model Number TH Series

Ratings

Canada	US
Class I, Div, 2, Groups A, B, C, D	Class I, Div 2, Groups A, B, C, D
Class II, III, Div 2 Groups E, F G	Class II, III Div 2 Groups E, F G
Temperature code T4	Temperature code T4
Enclosure Type 3*	Enclosure Type 3*
Zone 2, Zone 22	Class I, Zone 2, Zone 22

* Enclosure type marked depends on material selected - Grade 1.4305 is marked Type 3, Grade 1.4404 (316L equivalent) is marked Type 3X.

Ta= -40°C to +80°C.

Voltage: +24 Vdc (-15%/+20 %)
 Current: up to 110 mA

Applicable Standards

CSA-C22.2 No.61010-1-12, edition 3 (2012)
 CSA C22.2 No. 213-2015
 CSA C22.2 No 94-M91

ANSI/ISA-61010-1 (82.02.01), edition 3 (2012)
 ANSI/ISA 12.12.01 -2015
 NEMA 250 2014

Factory/Manufacturing Location Same as Applicant



QPS Evaluation Services Inc
Testing, Certification and Field Evaluation Body
Accredited in Canada, the USA, and Internationally

Page 2 of 2

File
LR1346

Statement of Compliance: The product(s) identified in this Certificate and described in the Report covered under the above referenced project number have been investigated and found to be in compliance with the relevant requirements of the above referenced standard(s). As such, they are eligible to bear the QPS Certification Mark shown below, in accordance with the provisions of QPS's Service Agreement.



Issued By: **Dave Adams, P.Eng.**
Manager, Hazardous Locations Dept. [Ex. Equipment]

Signature: 

Date: March 7, 2016