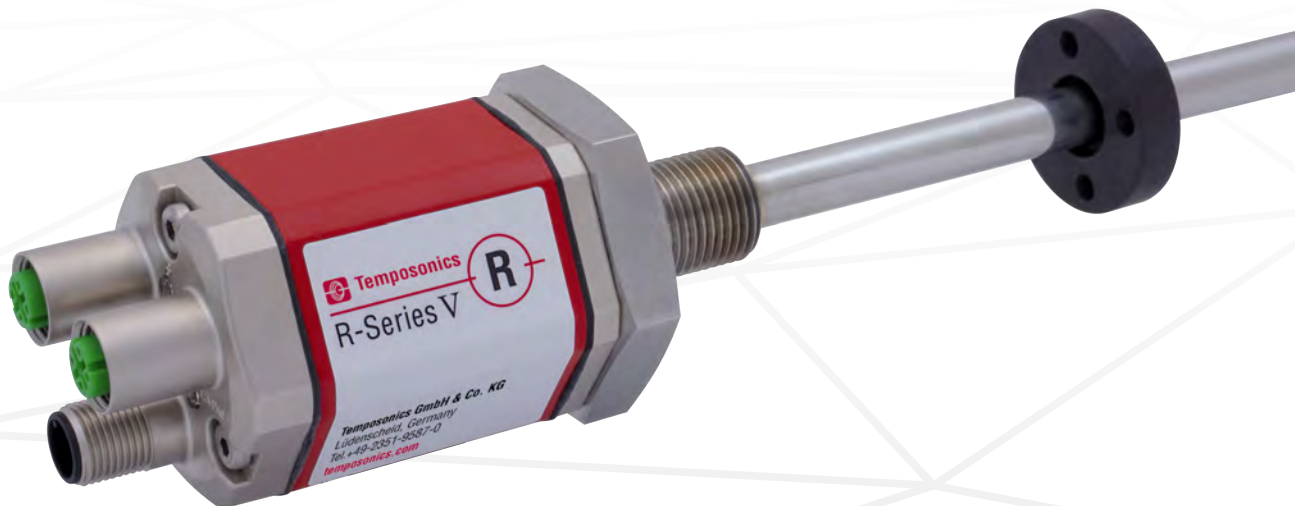


## Datenblatt

### **R-Serie V RH5 EtherNet/IP™** Magnetostruktive Lineare Positionssensoren

- EtherNet/IP™ mit CIP Sync und DLR
- Positions- und Geschwindigkeitsmessung für bis zu 20 Magnete
- Einstell- und Diagnosefunktion mit Hilfe des neuen TempoLink® Sensorassistenten



**V**  
DIE NEUE GENERATION

## MESSVERFAHREN

Die absoluten, linearen Positionssensoren von Temposonics basieren auf der firmeneigenen proprietären, magnetostriktiven Technologie und erfassen Positionen zuverlässig und präzise. Jeder der robusten Temposonics Positionssensoren besteht aus einem ferromagnetischen Wellenleiter, einem Positionsmagneten, einem Torsions-Impuls-wandler und Sensorelektronik zur Signalaufbereitung. Der Magnet, der am bewegten Maschinenteil befestigt ist, erzeugt an seiner jeweiligen Position ein Magnetfeld auf dem Wellenleiter. Zur Positionsbestimmung wird ein kurzer Stromimpuls in den Wellenleiter geleitet, welcher ein radiales Magnetfeld erzeugt. Die kurzzeitige Interaktion beider Magnetfelder löst einen Torsionsimpuls aus, der den Wellenleiter entlangläuft. Wenn die Ultraschallwelle das Ende des Wellenleiters erreicht, wird sie in ein elektrisches Signal umgewandelt. Die Geschwindigkeit, mit der sich die Welle ausbreitet, ist bekannt. Daher lässt sich anhand der Zeit, die zwischen dem Auslösen des Stromimpulses und dem Empfang des Rücksignals vergeht, eine exakte, lineare Positionsmessung bestimmen. So entsteht ein zuverlässiges Positionsmesssystem mit hoher Genauigkeit und Wiederholbarkeit.

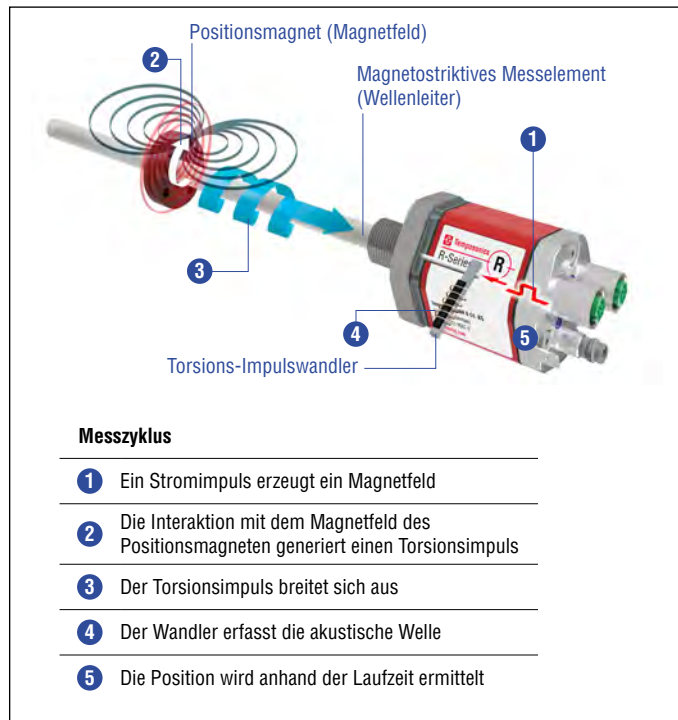


Abb. 1: Laufzeit-basiertes magnetostriktives Positionsmessprinzip

## R-SERIE V ETHERNET/IP™

Temposonics® R-Serie V erfüllt mit ihrer hohen Leistungsfähigkeit die vielfältigen Anforderungen Ihrer Anwendung. Die R-Serie V eignet sich zum dauerhaften Einsatz in einer rauen Umgebung aufgrund ihrer starken Schock- und Vibrationsfestigkeit. Der Sensor mit EtherNet/IP™ unterstützt CIP Sync™ (Common Industrial Protocol) und DLR (Device Level Ring). CIP Sync™ ermöglicht eine Synchronisierung von Geräten in einem EtherNet/IP Netzwerk zum Datenaustausch und zur Regelung in zeitkritischen Anwendungen. Mit DLR lässt sich ein fehlertolerantes Netzwerk einrichten, so dass in einer Ring-Topologie ein zuverlässiger Betrieb erzielt werden kann. Zudem sind die Sensoren mit interner Linearisierung verfügbar. Diese Option bietet eine nochmals verbesserte Linearität und somit eine höhere Genauigkeit in der Positionsmessung.

Mit vielen herausragenden Eigenschaften eignen sich die Sensoren der R-Serie V für ein breites Anwendungsspektrum im industriellen Umfeld.

## TempoLink® SENSORASSISTENT

Der TempoLink® Sensorassistent ist ein Zubehör für die Sensoren der R-Serie V, der zur Einrichtung und Diagnose der Sensoren dient. Je nach Sensorschnittstelle können Parameter wie Messrichtung, Auflösung und Filtereinstellungen angepasst werden. Zur Diagnose und Analyse von Betriebsdaten speichern die R-Serie V Sensoren kontinuierlich Werte wie den gesamt zurückgelegten Weg, die interne Sensortemperatur und die Güte des Positionssignals. Diese zusätzlichen Informationen können über den TempoLink® Sensorassistenten ausgelesen werden, während der Sensor in der Anwendung läuft. Der TempoLink® Sensorassistent wird über die Spannungsversorgung mit dem Sensor verbunden. Über diese Verbindung wird auch die bidirektionale Kommunikation durchgeführt. Die Bedienung erfolgt über eine grafische Benutzeroberfläche, die auf Ihrem Smartphone, Tablet, Laptop oder PC dargestellt werden kann. Verbinden Sie Ihr WLAN-fähiges Gerät mit dem WLAN-Zugangspunkt des TempoLink® Sensorassistenten und rufen Sie die Webseiten-URL der Benutzeroberfläche auf.



Abb. 2: R-Serie V Sensor mit TempoLink Sensorassistent

## TECHNISCHE DATEN

Ausgang				
Schnittstelle	EtherNet/IP™			
Datenprotokoll	Encoder CIP Geräteprofil mit CIP Sync und DLR Funktionalität			
Datenübertragungsrate	100 MBit/s (Maximum)			
Messgröße	Position, Geschwindigkeit / Option: Simultane Multipositions- und Multigeschwindigkeitsmessung mit bis zu 20 Magneten			
Messwerte				
Auflösung: Position	1...500 µm (auswählbar)			
Zykluszeit	Messlänge	≤ 2000 mm	≤ 4800 mm	≤ 7620 mm
	Zykluszeit	1,0 ms	2,0 ms	3,0 ms
Linearitätsabweichung <sup>1</sup>	Messlängen	≤ 500 mm	> 500 mm	
	Linearitätsabweichung	≤ ±50 µm	< 0,01 % F.S.	
Messwiederholgenauigkeit	< ±0,001 % F.S. (Minimum ±2,5 µm) typisch			
Hysterese	< 4 µm typisch			
Temperaturkoeffizient	< 15 ppm / K typisch			
Betriebsbedingungen				
Betriebstemperatur	-40...+85 °C			
Feuchte	90 % relative Feuchte, keine Betauung			
Schutzart	IP67 (Stecker fachgerecht montiert)			
Schockprüfung	150 g / 11 ms, IEC-Standard 60068-2-27			
Vibrationsprüfung	30 g / 10...2000 Hz, IEC-Standard 60068-2-6 (ausgenommen Resonanzstellen)			
EMV-Prüfung	Elektromagnetische Störaussendung gemäß EN 61000-6-3 Elektromagnetische Störfestigkeit gemäß EN 61000-6-2 Der Sensor entspricht den EG-Richtlinien und ist <b>CE</b> gekennzeichnet			
Betriebsdruck	350 bar / 700 bar Spitze (bei 10 × 1 min) für Sensorrohr			
Magnetverfahrgeschwindigkeit	Beliebig			
Design / Material				
Sensorelektronikgehäuse	Aluminium (lackiert), Zink-Druckguss			
Flansch	Edelstahl 1.4305 (AISI 303) / RH5-J: Edelstahl 1.4305 (AISI 303)			
Sensorrohr	Edelstahl 1.4306 / 1.4307 (AISI 304L) / RH5-J: Edelstahl 1.4301 (AISI 304)			
Messlänge	25...7620 mm			
Mechanische Montage				
Einbaulage	Beliebig			
Montagehinweise	Beachten Sie hierzu die technischen Zeichnungen auf <a href="#">Seite 4</a> und die Betriebsanleitung (Dokumentennummer: <a href="#">551971</a> )			
Elektrischer Anschluss				
Anschlussart	2 × M12 Gerätebuchse (5 Pol.), 1 × M8 Gerätestecker (4 Pol.), 2 × M12 Gerätebuchse (5 Pol.), 1 × M12 Gerätestecker (4 Pol.)			
Betriebsspannung	12...30 VDC ±20 % (9,6...36 VDC) <sup>2</sup>			
Leistungsaufnahme	Weniger als 4 W typisch			
Spannungsfestigkeit	500 VDC (0 V gegen Gehäuse)			
Verpolungsschutz	Bis -36 VDC			
Überspannungsschutz	Bis 36 VDC			

1/ Mit Positionsmagnet # 251 416-2

2/ Aufgrund von unterschiedlichen Kabellängen und Topologien sowie Stromaufnahmen beim Einschalten empfiehlt MTS Sensors dass pro Sensor 1 A durch die Stromversorgung gewährleistet wird.

## TECHNISCHE ZEICHNUNG

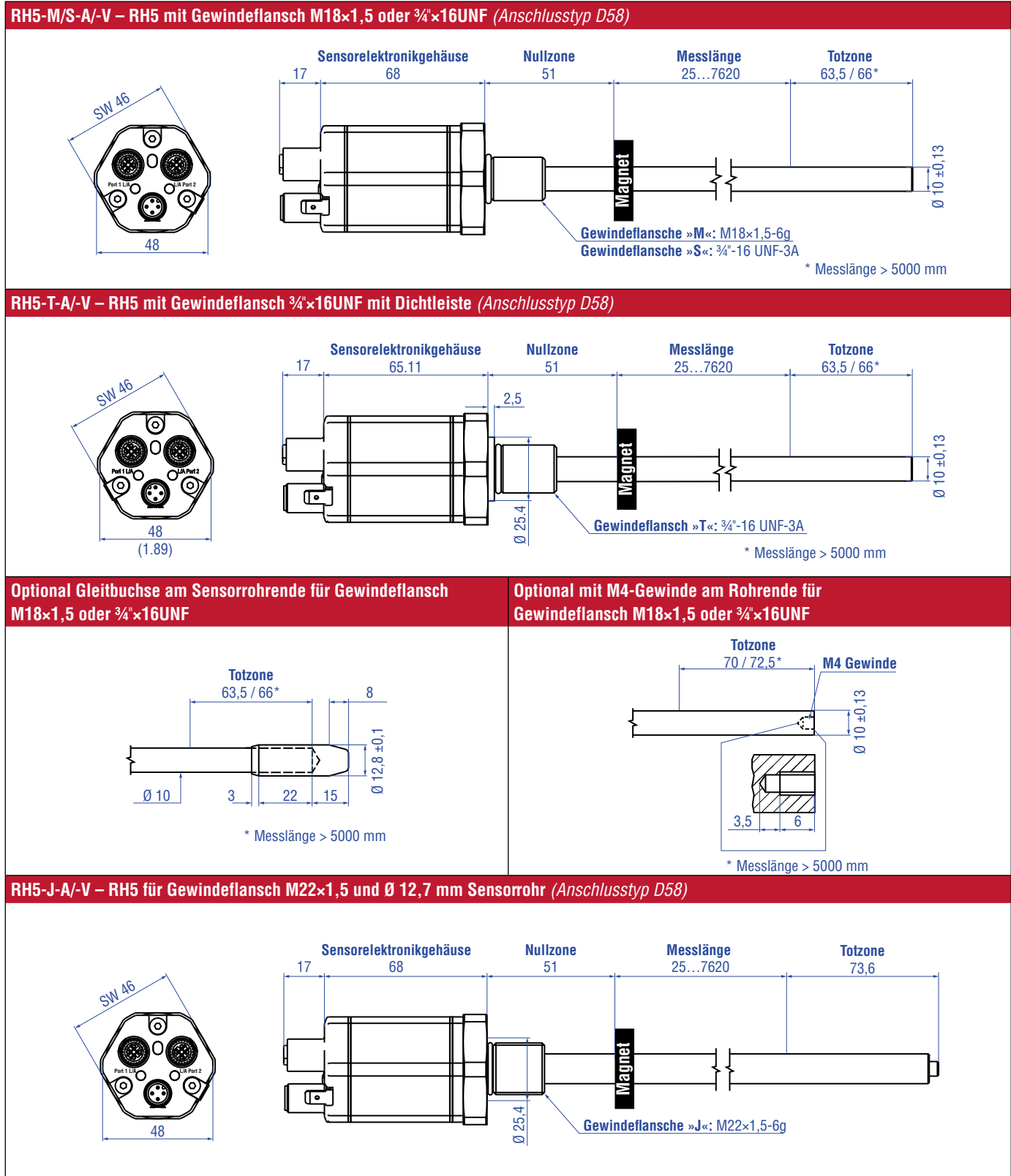


Abb. 3: Temposonics® RH5 mit Ringmagnet

Alle Maße in mm

## ANSCHLUSSBELEGUNG

D56		
Signal		
M12 Gerätebuchse (D-codiert)	Pin	Funktion
 <p>Sicht auf Sensor</p>	1	Tx (+)
	2	Rx (+)
	3	Tx (-)
	4	Rx (-)
	5	Nicht belegt
M12 Gerätebuchse (D-codiert)	Pin	Funktion
 <p>Sicht auf Sensor</p>	1	Tx (+)
	2	Rx (+)
	3	Tx (-)
	4	Rx (-)
	5	Nicht belegt
Spannungsversorgung		
M8 Gerätestecker	Pin	Funktion
 <p>Sicht auf Sensor</p>	1	12...30 VDC (±20 %)
	2	Nicht belegt
	3	DC Ground (0 V)
	4	Nicht belegt

Abb. 4: Anschlussbelegung D56

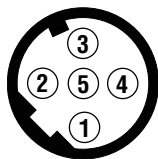
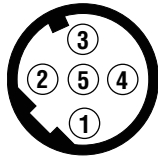
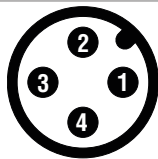
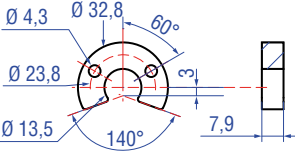
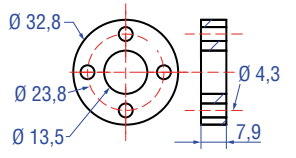
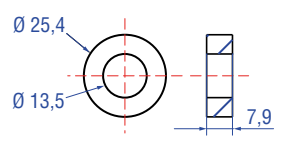
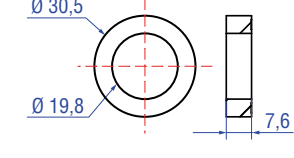
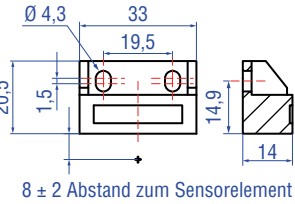
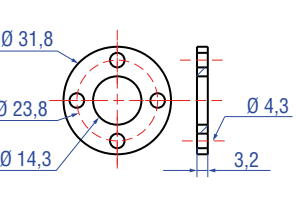
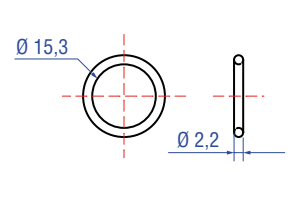
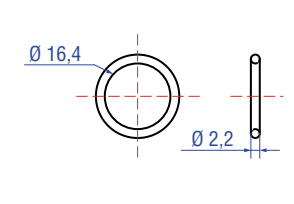
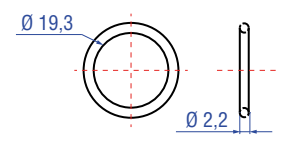
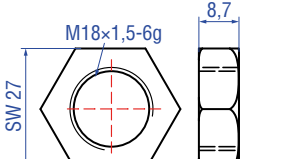
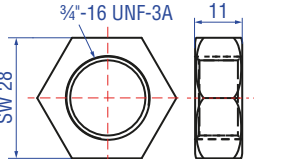
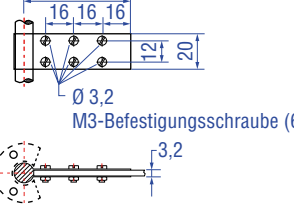
D58		
Signal		
Port 1 – M12 Gerätebuchse (D-codiert)	Pin	Funktion
 <p>Sicht auf Sensor</p>	1	Tx (+)
	2	Rx (+)
	3	Tx (-)
	4	Rx (-)
	5	Nicht belegt
Port 2 – M12 Gerätebuchse (D-codiert)	Pin	Funktion
 <p>Sicht auf Sensor</p>	1	Tx (+)
	2	Rx (+)
	3	Tx (-)
	4	Rx (-)
	5	Nicht belegt
Spannungsversorgung		
M12 Gerätestecker (A-codiert)	Pin	Funktion
 <p>Sicht auf Sensor</p>	1	12...30 VDC (±20 %)
	2	Nicht belegt
	3	DC Ground (0 V)
	4	Nicht belegt

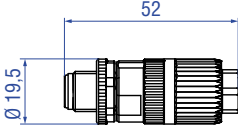
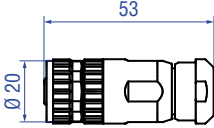
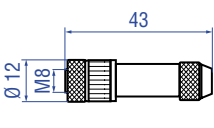
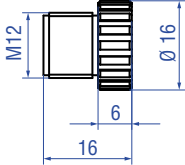
Abb. 5: Anschlussbelegung D58

**GÄNGIGES ZUBEHÖR** – Weiteres Zubehör siehe [Broschüre](#)  [551444](#)





<b>Positionmagnete</b>			
			
<p><b>U-Magnet OD33</b> Artikelnr. 251 416-2</p> <p>Material: PA-Ferrit-GF20 Gewicht: Ca. 11 g Flächenpressung: Max. 40 N/mm<sup>2</sup> Anzugsmoment für M4-Schrauben: 1 Nm Betriebstemperatur: -40...+105 °C</p>	<p><b>Ringmagnet OD33</b> Artikelnr. 201 542-2</p> <p>Material: PA-Ferrit-GF20 Gewicht: Ca. 14 g Flächenpressung: Max. 40 N/mm<sup>2</sup> Anzugsmoment für M4-Schrauben: 1 Nm Betriebstemperatur: -40...+105 °C</p>	<p><b>Ringmagnet OD25,4</b> Artikelnr. 400 533</p> <p>Material: PA-Ferrit Gewicht: Ca. 10 g Flächenpressung: Max. 40 N/mm<sup>2</sup> Betriebstemperatur: -40...+105 °C</p>	<p><b>Ringmagnet</b> Artikelnr. 402 316</p> <p>Material: PA-Ferrit beschichtet Gewicht: Ca. 13 g Flächenpressung: 20 N/mm<sup>2</sup> Betriebstemperatur: -40...+100 °C</p>
<b>Positionmagnet      Magnetabstandshalter      O-Ringe</b>			
			
<p><b>Blockmagnet L</b> Artikelnr. 403 448</p> <p>Material: Hartferrit Gewicht: Ca. 20 g Anzugsmoment für M4-Schrauben: 1 Nm Betriebstemperatur: -40...+75 °C</p> <p>Dieser Magnet kann bei einigen Anwendungen die Leistungscharakteristik des Sensors beeinflussen.</p>	<p><b>Magnetabstandshalter</b> Artikelnr. 400 633</p> <p>Material: Aluminium Gewicht: Ca. 5 g Flächenpressung: Max. 20 N/mm<sup>2</sup> Anzugsmoment für M4-Schrauben: 1 Nm</p>	<p><b>O-Ring für Gewindeflansch</b> M18×1,5-6g Artikelnr. 401 133</p> <p>Material: Fluoroelastomer Durometer: 75 ± 5 Shore A Betriebstemperatur: -40...+204 °C</p>	<p><b>O-Ring für Gewindeflansch</b> ¼"-16 UNF-3A Artikelnr. 560 315</p> <p>Material: Fluoroelastomer Durometer: 75 ± 5 Shore A Betriebstemperatur: -40...+204 °C</p>
<b>O-Ring      Montagezubehör</b>			
			
<p><b>O-Ring für Gewindeflansch</b> M22×1,5-6g</p> <p>Material: FPM Durometer: 75 Shore A Betriebstemperatur: -20...+200 °C</p>	<p><b>Sechskantmutter M18×1,5-6g</b> Artikelnr. 500 018</p> <p>Material: Stahl, verzinkt</p>	<p><b>Sechskantmutter ¼"-16 UNF-3A</b> Artikelnr. 500 015</p> <p>Material: Verzinkt mit Nyloneinsatz</p>	<p><b>Befestigungslasche</b> Artikelnr. 561 481</p> <p>Anwendung: Zur Befestigung von Sensorstäben (Ø 10 mm) bei Nutzung eines U-Magnets oder Blockmagnets Material: Messing, unmagnetisch</p>

Alle Maße in mm

### Gerätestecker<sup>3</sup>

			
<p><b>M12 D-codierter Stecker (4 pol.), gerade</b> <b>Artikelnr. 370 523</b></p> <p>Material: Zink vernickelt Anschlussart: Schneidklemme Kabel Ø: 5,5...7,2 mm Ader: 24 AWG – 22 AWG Betriebstemperatur: –25...+85 °C Schutzart: IP65 / IP67 (fachgerecht montiert) Anzugsmoment: 0,6 Nm</p>	<p><b>M12 A-codierte Buchse (5 pol.), gerade</b> <b>Artikelnr. 370 677</b></p> <p>Material: GD-Zn, Ni Anschlussart: Schraubanschluss Kontakteinsatz: CuZn Kabel Ø: 4...8 mm Ader: 1,5 mm<sup>2</sup> Betriebstemperatur: –30...+85 °C Schutzart: IP67 (fachgerecht montiert) Anzugsmoment: 0,6 Nm</p>	<p><b>M8 Buchse (4 pol.), gerade</b> <b>Artikelnr. 370 504</b></p> <p>Material: CuZn vernickelt Anschlussart: Lötten Kabel Ø: 3,5...5 mm Ader: 0,25 mm<sup>2</sup> Betriebstemperatur: –40...+85 °C Schutzart: IP67 (fachgerecht montiert) Anzugsmoment: 0,5 Nm</p>	<p><b>M12 Endkappe</b> <b>Artikelnr. 370 537</b></p> <p>Zum Verschließen von M12 Gerätebuchsen. Material: Messing vernickelt Schutzart: IP67 (fachgerecht montiert) Anzugsmoment: 0,39...0,49 Nm</p>

### Kabel

			
<p><b>PUR-Kabel</b> <b>Artikelnr. 530 125</b></p> <p>Material: PUR-Ummantelung; grün Eigenschaften: Cat 5, hochflexibel Kabel Ø: 6,5 mm Querschnitt: 2 × 2 × 0,35 mm<sup>2</sup> (22/7 AWG) Betriebstemperatur: –20...+60 °C</p>	<p><b>PVC-Kabel</b> <b>Artikelnr. 530 108</b></p> <p>Material: PVC-Ummantelung; grau Eigenschaften: Geschirmt, flexibel Kabel Ø: 4,9 mm Querschnitt: 3 × 0,34 mm<sup>2</sup> Betriebstemperatur: –30...+80 °C</p>	<p><b>Kabel mit M12 D-codiertem Stecker (4 pol.), gerade – M12 D-codiertem Stecker (4 pol.), gerade</b> <b>Artikelnr. 530 064</b></p> <p>Material: PUR-Ummantelung; grün Eigenschaft: Cat 5e Kabellänge: 5 m Kabel Ø: 6,5 mm Schutzart: IP65, IP67, IP68 (fachgerecht montiert) Betriebstemperatur: –30...+70 °C</p>	<p><b>Kabel mit M12 D-codiertem Stecker (4 pol.), gerade – RJ45 Stecker</b> <b>Artikelnr. 530 065</b></p> <p>Material: PUR-Ummantelung; grün Eigenschaften: Cat 5e Kabellänge: 5 m Kabel Ø: 6,5 mm Schutzart M12 Gerätetecker: IP67 (fachgerecht montiert) Schutzart RJ45 Gerätetecker: IP20 (fachgerecht montiert) Betriebstemperatur: –30...+70 °C</p>

3/ Beachten Sie die Montagehinweise des Herstellers

Alle Maße in mm

## Temposonics® R-Serie V RH EtherNet/IP™

Datenblatt

### Kabel Programmier-Werkzeug



**Kabel, M8 Buchse (4 pol.), gerade –  
offenes Ende**

Artikelnr. 530 066 (5 m)

Artikelnr. 530 096 (10 m)

Artikelnr. 530 093 (15 m)

Material: PUR-Ummantelung; grau

Eigenschaften: Geschirmt

Kabel Ø: 8 mm

Betriebstemperatur: -40...+90 °C

**TempoLink®K it für die  
Temposonics® R-Serie V**  
Artikelnr. TL-1-0-EM08 (für D56)  
Artikelnr. TL-1-0-EM12 (für D58)

- Drahtlose Verbindung mit einem WLAN-fähigen Gerät oder über USB mit dem Diagnose-Tool
- Einfache Verbindung zum Sensor über 24 VDC Spannungsversorgung
- Benutzerfreundliche Oberfläche für Mobilgeräte und Desktop-Computer
- Siehe Produktinformation "TempoLink® Sensorassistent" (Dokumentnummer: 551976) für weitere Informationen



## BESTELLSCHLÜSSEL

1	2	3	4	5	6	7	8	9	10	11	12	13	14	15	16	17	18	19	20
R	H	5										D	5		1	U	2		
a			b		d					e		f			g		h		

<b>a</b>	<b>Bauform</b>
R H 5	Stab

<b>b</b>	<b>Design</b>
B	Basissensor (nur für den Austausch)
J	Gewindeflansch M22×1.5-6g (Stab-Ø 12,7 mm, 800 bar)
M	Gewindeflansch M18×1.5-6g (Standard)
S	Gewindeflansch ¾"×16UNF - 3A (Standard)
T	Gewindeflansch ¾"×16UNF - 3A (mit Dichtleiste)

<b>c</b>	<b>Mechanische Optionen</b>
A	Standard
B	Gleitbuchse am Rohrende (nur für Flanschtyp »M«, »S« & »T«)
M	M4-Gewinde am Rohrende (nur für Flanschtyp »M«, »S« & »T«)
V	Fluorelastomer-Gehäusedichtung

<b>d</b>	<b>Messlänge</b>
X X X X M	0025...7620 mm
<b>Standard Messlänge (mm)*</b>	<b>Bestellschritte</b>
25 ... 500 mm	5 mm
500 ... 750 mm	10 mm
750 ... 1000 mm	25 mm
1000 ... 2500 mm	50 mm
2500 ... 5000 mm	100 mm
5000 ... 7620 mm	250 mm

<b>e</b>	<b>Magnetanzahl</b>
X X	01...20 Position(en) (1...20 Magnet(e))

<b>f</b>	<b>Anschlussart</b>
D 5 6	2×M12 Gerätebuchsen (5 pol.), 1×M8 Gerätestecker (4 pol.)
D 5 8	2×M12 Gerätebuchsen (5 pol.), 1×M12 Gerätestecker (4 pol.)

<b>g</b>	<b>System</b>
1	Standard

<b>h</b>	<b>Ausgang</b>
U 2 0 1	EtherNet/IP™, Position und Geschwindigkeit (1...20 Position(en))
U 2 1 1	EtherNet/IP™, Position und Geschwindigkeit, interne Linearisierung (1...20 Position(en))

### HINWEIS

- Bitte geben Sie die Anzahl der Magnete für Ihre Messaufgabe an und bestellen Sie diese separat.
- Die Anzahl der Magnete ist von der Messlänge abhängig. Der minimale Abstand zwischen den Magneten (d.h. die Vorderseite eines Magneten zur Vorderseite des nächsten) beträgt 75 mm.
- Nutzen Sie für die Multipositionsmessung zwei gleiche Magnete, z.B. 2 × U-magnet (Artikelnr. 251 416-2).

## LIEFERUMFANG



### RH5-B:

- Basissensor (ohne Flansch & Druckrohr)

Zubehör separat bestellen.

### RH5-J / -M / -S / -T:

- Sensor
- O-Ring

\*/ Neben den Standardmesslängen weitere Längen in 5 mm-Schritten erhältlich

Betriebsanleitungen, Software & 3D Modelle finden Sie unter: [www.temposonics.com](http://www.temposonics.com)

**USA**  
**Temposonics, LLC**  
Americas & APAC Region  
3001 Sheldon Drive  
Cary, N.C. 27513  
Telefon: +1 919 677-0100  
E-Mail: info.us@temposonics.com

**Dokumentennummer:**  
551954 Revision B (DE) 05/2018

**DEUTSCHLAND**  
**Temposonics GmbH & Co. KG**  
EMEA Region & India  
Auf dem Schüffel 9  
58513 Lüdenscheid  
Telefon: +49 2351 9587-0  
E-Mail: info.de@temposonics.com

**ITALIEN**  
Zweigstelle  
Telefon: +39 030 988 3819  
E-Mail: info.it@temposonics.com

**FRANKREICH**  
Zweigstelle  
Telefon: +33 6 14 060 728  
E-Mail: info.fr@temposonics.com

**UK**  
Zweigstelle  
Telefon: +44 79 21 83 05 86  
E-Mail: info.uk@temposonics.com

**SKANDINAVIEN**  
Zweigstelle  
Telefon: +46 70 29 91 281  
E-Mail: info.sca@temposonics.com

**CHINA**  
Zweigstelle  
Telefon: +86 21 2415 1000 / 2415 1001  
E-Mail: info.cn@temposonics.com

**JAPAN**  
Zweigstelle  
Telefon: +81 3 6416 1063  
E-Mail: info.jp@temposonics.com



**temposonics.com**