

Manuel d'utilisation

Level Plus[®] – Tank SLAYER[®]

Transmetteurs de niveau de liquide magnétostrictifs avec technologie Temposonics[®].

- Mesure 4 en 1
- Précision inhérente ± 1 mm
- Volumes corrigés de température API
- Certifié pour les zones dangereuses



Tables des matières

1. Coordonnées	3
2. Termes et définitions	4
3. Introduction	6
3.1 Objectif et utilisation de ce manuel	6
3.2 Symboles et avertissements utilisés	6
4. Instructions de sécurité	6
4.1 Usage prévu	6
4.2 Mauvais usage prévisible	7
4.3 Installation, mise en service et fonctionnement	7
5. Présentation du produit	8
5.1 Composants	8
5.2 Précision	10
5.3 Garantie	10
5.4 Stockage	11
5.5 Spécifications CRN	11
5.6 Numéro d'identification du modèle	12
5.7 Données techniques	14
6. Installation et montage	15
6.1 Formation	15
6.2 Puits de mesure et tubes de guidage	15
6.3 Outils	15
6.4 Étapes d'installation	15
6.5 Montage	16
7. Branchements électriques	17
7.1 Informations de base	17
7.2 Recommandations de sécurité	17
7.3 Topologies industrielles	17
7.4 Recommandations sur le câble	18
7.5 Conduit électrique	18
7.6 Mise à la terre	19
7.7 Barrières de sécurité	19
8. Mise en service	20
8.1 Formation	20
8.2 Outils	20
8.3 Logiciel de configuration	20
8.4 Étapes de mise en service	20
9. Maintenance	21
9.1 Formation	21
9.2 Outils	21
9.3 Inspection	21
9.4 Maintenance préventive	21
10. Réparation	22
10.1 Politique en matière de retour autorisé de marchandise	22
10.2 Formation	22
10.3 Outils	22
10.4 Résolution de pannes	22
10.5 Logiciel de configuration	22
11. Pièces de rechange	23
12. Interface	23
12.1 Modbus	23
12.2 DDA	23
12.3 HART®	23
13. Information de l'organisme	24
13.1 Aperçu des approbations	24
13.2 Certificats	25
13.3 FM	25
13.4 FMC	36
13.5 ATEX/IECEx	51

1. Coordonnées

États-Unis

Services généraux

Tél. : +1-919-677-0100

Fax : +1-919-677-2343

E-mail : info.us@temposonics.com

<https://www.temposonics.com>

Adresse postale et adresse de livraison

Temposonics LLC

3001 Sheldon Drive

Cary, North Carolina, 27513, USA

Service client

Tél. : +1-800-633-7609

Fax : +1-800-498-4442

E-mail : info.us@temposonics.com

Support technique et applications

Support technique d'urgence 24 h/24

Tél. : +1-800-633-7609

E-mail : levelplus@temposonics.com

Allemagne

Services généraux

Tél. : +49-2351-9587-0

Fax : +49-2351-56491

E-mail : info.de@temposonics.com

<https://www.temposonics.com>

Adresse postale et adresse de livraison

Temposonics GmbH & Co. KG

Auf dem Schüffel 9

58513 Lüdenscheid, Allemagne

Support technique et applications

Tél. : +49-2351-9587-0

E-mail : info.de@temposonics.com

<https://www.temposonics.com>

2. Termes et définitions

6A Huiles lourdes

« Pétrole brut généralisé », Correction du Volume à 60 °F en fonction de la Gravité API.

6B Huiles légères

« Pétrole brut généralisé », Correction du Volume à 60 °F en fonction de la Gravité API.

6C Produits chimiques

« Facteurs de correction du volume (VCF) » pour les applications individuelles et spéciales, correction du volume à 60 °F en fonction des coefficients de dilatation thermique.

6C Mod

Une référence de température réglable pour la définition de VCF.

A

Antidéflagrant

Type de protection basé sur un coffret dans lequel sont logées les pièces pouvant s'enflammer dans une atmosphère gazeuse explosive, pouvant résister à la pression développée pendant une explosion interne d'un mélange explosif, et qui empêche la transmission de l'explosion à l'atmosphère gazeuse explosive entourant le coffret.

D

DDA (Accès direct aux données)

Le protocole numérique propriétaire conçu par Temposonics pour une utilisation dans des zones de sécurité intrinsèque.

Densité

Masse divisée par le volume d'un objet à une température spécifique. La valeur de densité est exprimée en lb/cu-ft (kN/m³).

Décalage sphérique

Une *valeur de décalage* qui représente un volume supplémentaire dans une sphère dont la géométrie sphérique n'est pas uniforme, la valeur est utilisée pour calculer le volume avec le *Rayon sphérique*.

G

GOVI (Volume d'interface brut observé)

Le volume total du réservoir occupé par le liquide de l'interface. Le *GOVI* n'est fourni que pour la mesure de deux liquides et est calculé en déduisant le volume du produit du volume total du liquide dans le réservoir ($GOVT - GOVP$).

GOVP (Volume de produit brut observé)

Le volume total du réservoir occupé par le liquide du produit. Le volume total du liquide dans le réservoir (*GOVT*) s'applique aussi à la mesure d'un seul liquide. Le volume total du liquide dans le réservoir moins le volume du liquide de l'interface ($GOVT - GOVI$) s'applique à la mesure de deux liquides.

GOVT (Volume total brut observé)

Le volume total du liquide dans le réservoir. La mesure d'un seul liquide est égale au volume du produit (*GOVP*). La mesure de deux liquides est égale au volume du produit et des liquides de l'interface ($GOVP + GOVI$).

GOVU (Volume résiduel brut observé)

La différence en termes de volume entre le volume utilisable d'un réservoir et le volume total du réservoir (Volume Utilisable – *GOVT*).

Gravité API

La mesure du poids d'un pétrole liquide par rapport à l'eau. Les valeurs prévues sont comprises entre 0 et 100 degrés *API* pour (6A) et 0 et 85 degrés *API* pour (6B).

Gravité spécifique

Le *rapport de densité* d'un liquide à la densité de l'eau dans des conditions identiques.

H

HART®

Un *Protocole de communication bidirectionnel* qui offre un accès aux données entre des instruments de mesure sur le terrain et les systèmes hôtes.

I

Ininflammable

Type de protection basé sur un coffret dans lequel sont logées les pièces pouvant s'enflammer dans une atmosphère gazeuse explosive, pouvant résister à la pression développée pendant une explosion interne d'un mélange explosif, et qui empêche la transmission de l'explosion à l'atmosphère gazeuse explosive entourant le coffret.

Interface

Nom ; La mesure du niveau d'un liquide lorsque ce liquide est en dessous d'un autre liquide.

Interface

Adj. ; L'*Interface utilisateur graphique* (GUI) qui offre à l'utilisateur l'accès aux protocoles logiciels (*HART*®, *DDA*, *MODBUS*).

M

Masse

La propriété d'un corps qui détermine son poids dans un champ de gravitation, calculé en multipliant la densité à la température de référence par le facteur de correction de volume (*Densité* × *VCF*).

Méthode de correction de la température

Une des cinq *méthodes de correction du produit* utilisées pour corriger le volume de produit dans le réservoir après des variations de température à partir de 15,6 °C (60 °F) incluant *6A*, *6B*, *6C*, *6C Mod*, et *Table personnalisée*.

MODBUS

Un *protocole de communications série* publié par Modicon en 1979 à utiliser avec ses automates programmables (PLC). Il est devenu le protocole de communications standard dans l'industrie et est le moyen le plus communément utilisé pour raccorder des appareils électroniques industriels.

Mode de calcul du volume

Une des deux méthodes utilisées pour calculer les mesures de volume à partir des mesures de niveau, incluant *Sphère* et *Table de jaugeage*.

N

NEMA Type 4X

Un *Coffret* principalement conçu pour offrir un degré de protection d'un produit contre la corrosion, la poussière soufflée par le vent et la pluie, les éclaboussures d'eau et l'eau projetée par un tuyau, pour une utilisation à l'intérieur et à l'extérieur ; et éviter les dommages causés par la formation de glace sur le boîtier. Ils ne sont pas conçus pour offrir une protection contre les conditions telles qu'une condensation interne ou une formation de givre interne.

NPT

Norme des États-Unis définissant les filetages gaz coniques utilisés pour raccorder les conduites et les raccords.

NSVP = Volume standard net du produit

Le volume corrigé par la température du liquide du produit dans le réservoir : le transmetteur doit être commandé avec des capacités de mesure de la température. Le *NSVP* est calculé en multipliant le volume du liquide du produit par un facteur de correction d'un volume basé sur la température (*GOVP* × *VCF*).

R

Rayon sphérique

Le *rayon interne* de la sphère qui contient le liquide, la valeur est utilisée pour calculer le volume avec le *Décalage sphérique*.

S

Sécurité intrinsèque

« Sécurité intrinsèque » – Type de protection basé sur la restriction de l'énergie électrique dans un dispositif de câblage d'interconnexion exposé à une atmosphère potentiellement explosive, à un niveau inférieur à celui pouvant être à l'origine d'une inflammation par une formation d'étincelles ou une production de chaleur.

T

Table de jaugeage

Une *table de mesure* corrélant la hauteur d'une cuve au volume qui est contenu à cette hauteur. Le transmetteur peut contenir jusqu'à 200 points.

TEC

« Coefficient de dilatation thermique » – une valeur corrélant la variation de température d'un objet avec la variation de son volume. Les valeurs admissibles sont comprises entre 270,0 et 930,0. Les unités TEC sont exprimées en 10 E-6/Deg F.

Température de référence

La *température* à laquelle la mesure de la densité est donnée, les valeurs prévisibles sont comprises entre 32 °F et 150 °F (0 °C et 66 °C).

V

VCF = Facteur de correction du volume

Une table de mesure corrélant des points de température aux facteurs de correction pour la dilatation ou la contraction des liquides. Le transmetteur peut contenir jusqu'à 50 points.

Volume utilisable

Le *volume maximum de liquide* que l'utilisateur souhaite inclure dans sa cuve, en général 80 % du volume maximum des cuves avant le débordement.

3. Introduction

3.1 Objectif et utilisation de ce manuel

Important :

Avant d'utiliser l'équipement, lisez entièrement cette documentation et suivez les informations de sécurité.

Le contenu de cette documentation technique et de ses différentes annexes a pour but de fournir des informations sur le montage, l'installation et la mise en service par un personnel compétent, conformément à la norme CEI 60079-14 et la réglementation locale, ou par des techniciens Temposonics formés.

3.2 Symboles et avertissements utilisés

Les avertissements ont été conçus pour garantir votre sécurité personnelle et pour éviter les dommages aux produits ou aux appareils raccordés. Dans cette documentation, les informations sur la sécurité et les avertissements sur les dangers présentant un risque pour la vie et la santé du personnel ou un risque de dommage pour le matériel, sont signalées par le pictogramme qui les précède, comme défini ci-dessous.

Symbole	Signification
ATTENTION	Ce symbole est utilisé pour signaler des situations pouvant causer des dommages matériels et/ou des blessures aux personnes.

4. Instructions de sécurité

4.1 Usage prévu

Le transmetteur de niveau de liquide est conçu pour mesurer le niveau et la température du ou des liquides contenus par une structure. Le produit ne peut être utilisé que pour les applications définies aux paragraphes 1 à 4 et uniquement en combinaison avec des appareils tiers et des composants recommandés ou approuvés par Temposonics. Pour garantir une utilisation appropriée et sûre, le produit doit obligatoirement être transporté, stocké, monté et mis en service de manière correcte et être utilisé avec le plus grand soin.

1. Les exigences de l'application ne doivent pas excéder les spécifications de performance du produit indiquées dans le chapitre 5.77.
2. Le produit ne peut être installé que dans les zones dangereuses telles que spécifiées par les certificats d'approbation dans le chapitre 13 et selon des conditions d'utilisation spécifiques décrites dans le chapitre 13 ou dans les zones de sécurité.
3. Les liquides mesurés sont compatibles avec les pièces mouillées sélectionnées du produit.
4. Les flotteurs Temposonics doivent être utilisés pour garantir des fonctionnalités appropriées et se conformer à l'approbation de sécurité.

4.2 Mauvais usage prévisible

Usage erroné prévisible	Conséquence
Mauvais raccordement du capteur	Domage possible aux instruments électroniques. Consulter le chapitre 7 Branchements électriques
Installation inappropriée	Dommages physiques à l'emballage. Consulter le chapitre 6 Installation
Installation dans une zone dangereuse non approuvée	Formation potentielle d'étincelles. Consulter le chapitre 13 Informations de l'organisme
Température du processus hors plage	Dégradation du signal, dommage possible du capteur Consulter le chapitre 5.7 Spécifications
Alimentation électrique hors plage	Aucune communication, dommage possible du capteur Consulter le chapitre 5.7 Spécifications
Pression du processus hors plage	Domage possible du capteur Consulter le chapitre 5.7 Spécifications
Incompatibilité chimique	Domage possible du capteur Le client doit sélectionner un matériau humide compatible avec le ou les liquides du réservoir
Modification du capteur	Annulation de la garantie, annulation de l'approbation des produits dangereux, le client doit contacter le service client de l'entreprise
Mise à la terre inappropriée	Domage possible du capteur, protection totale compromise, Consulter le chapitre 7.6 Mise à la terre

Tableau 1: Mauvais usage prévisible

4.3 Installation, mise en service et fonctionnement

1. Porter un équipement de protection individuelle : casque, chaussures de sécurité, vêtement résistant aux flammes, lunettes de sécurité, gants et protection auditive.
2. Suivre les spécifications énoncées dans la documentation technique.
3. Il est recommandé de procéder à l'installation, la mise en service et la réparation appropriée du transmetteur de niveau à deux (2) personnes.
4. S'assurer que l'équipement utilisé dans un environnement dangereux est sélectionné et installé conformément à la réglementation régissant l'installation géographique et les aménagements. Installer uniquement l'équipement qui est conforme aux types de protection adaptés aux classes, divisions, zones, catégories, groupes de gaz et codes de température applicables.
5. Protéger le capteur contre les dommages mécaniques pouvant survenir pendant l'installation et l'utilisation.
6. Ne pas utiliser des produits endommagés et les protéger contre une utilisation involontaire. Marquer les produits endommagés comme étant défectueux.
7. Raccorder le capteur avec précaution et respecter la polarité des connexions. Temposonics recommande de ne pas effectuer de branchement lorsque le courant est sous tension.
8. Avant la mise sous tension, s'assurer que personne n'est mis en dangers par le démarrage du transmetteur de niveau et/ou du processus.
9. Effectuer régulièrement une maintenance préventive pour éviter les risques de sécurité.
10. S'assurer qu'aucun fil multibrins n'est détaché ni ne se décolle du raccordement au bloc de jonction, ce qui pourrait causer un court-circuit et donc des problèmes.
11. S'assurer qu'aucun fil multibrins, y compris le blindage, n'est en contact avec le coffret du module électronique.

5. Présentation du produit

Le transmetteur de niveau pour liquide Level Plus® Tank Slayer® est un transmetteur magnétostrictif multi-fonctionnel continu qui fournit à l'utilisateur les valeurs de niveau de produit, d'interface, de température et de volume par les protocoles de sortie Modbus, DDA, Analogique (4 à 20 mA) ou HART®. La technologie magnétostrictive est la plus précise et répétable disponible à ce jour.

Au service de l'industrie de la mesure de niveau depuis plus de 35 ans, Temposonics est l'inventeur et le pourvoyeur de la technologie magnétostrictive.

Industries

- Pétrole
- Gaz de pétrole liquéfié
- Alimentation et boissons
- Produits chimiques
- Produits miniers

Applications

- Dépôts d'hydrocarbures
- Terminaux
- Réservoirs de munitions
- Réservoirs de séparation
- Réservoirs de batterie
- Réservoirs de stockage

Fonctionnalités

- Mesure 4-en-1
 - Niveau de produit
 - Niveau d'interface
 - Température
 - Volume
- Absence de maintenance programmée ou de recalibrage
- Réparable sur le terrain
- Précision inhérente ± 1 mm
- Table de jaugeage 200 Points
- Volumes corrigés de température API
- Antidéflagrant

5.1 Composants

Le transmetteur de niveau pour liquide Level Plus® Tank Slayer® comprend quatre composants principaux : un boîtier, un tube externe, un flotteur et des composants électroniques. Les composants du transmetteur peuvent être modifiés pour adapter l'appareil à quasiment toutes les applications.

Boîtiers

Les transmetteurs Level Plus® Tank Slayer® sont disponibles en trois configurations de boîtier ; NEMA Type 4X 316L boîtiers en acier inoxydable, à cavité simple ou double, comme illustrés :

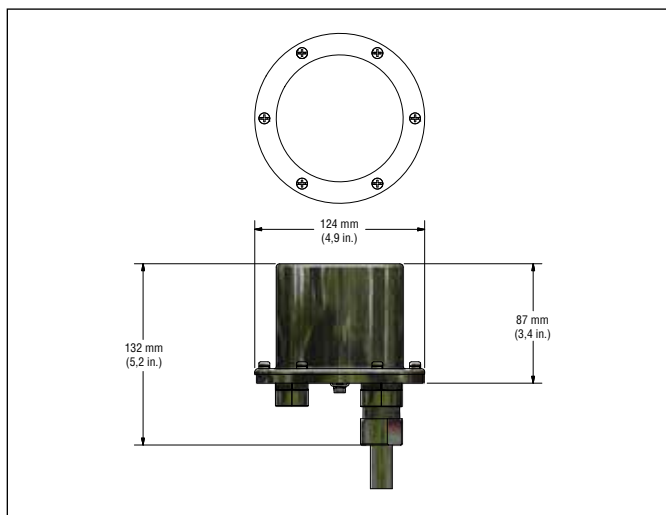


Fig. 1 : NEMA Type 4X 316L Boîtier en acier inoxydable

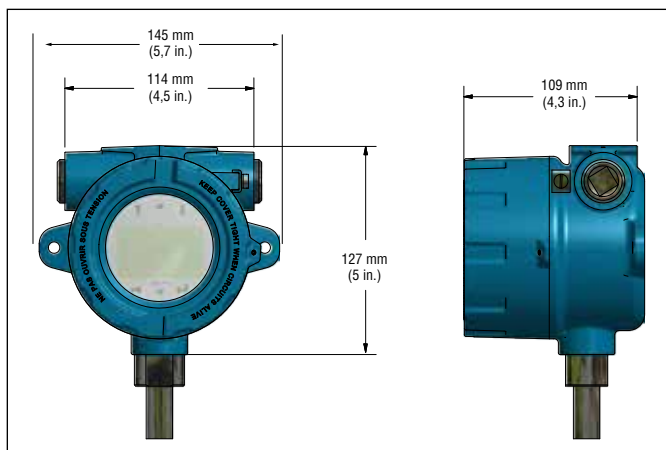


Fig. 2 : Boîtier à cavité simple

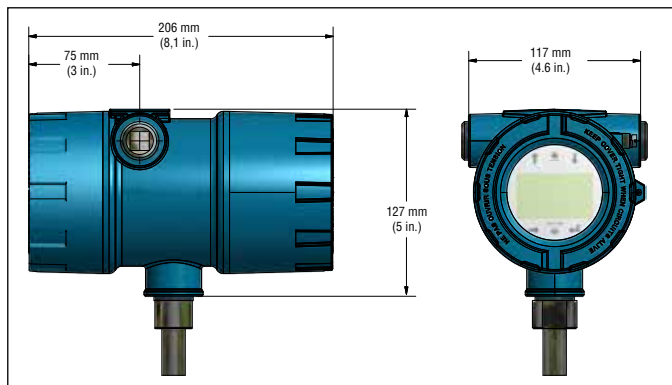


Fig. 3 : Boîtier à cavité double

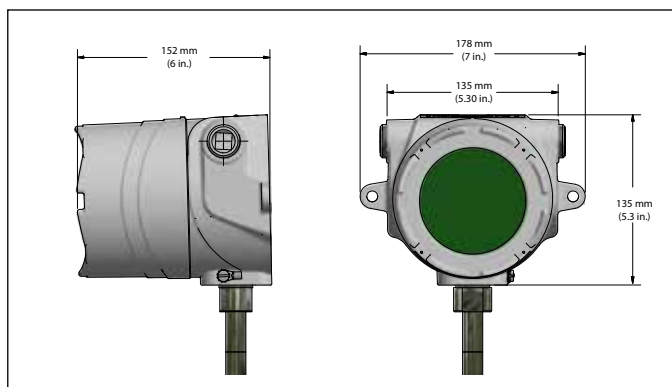


Fig. 4 : Boîtier en acier inoxydable à cavité simple

Configurations du tube externe

Le tube externe est disponible en plusieurs configurations. Le Tank Slayer® est disponible dans un tuyau flexible. Pour d'autres options de tube, consulter les options Temposonics telles que RefineMe®, SoClean®.

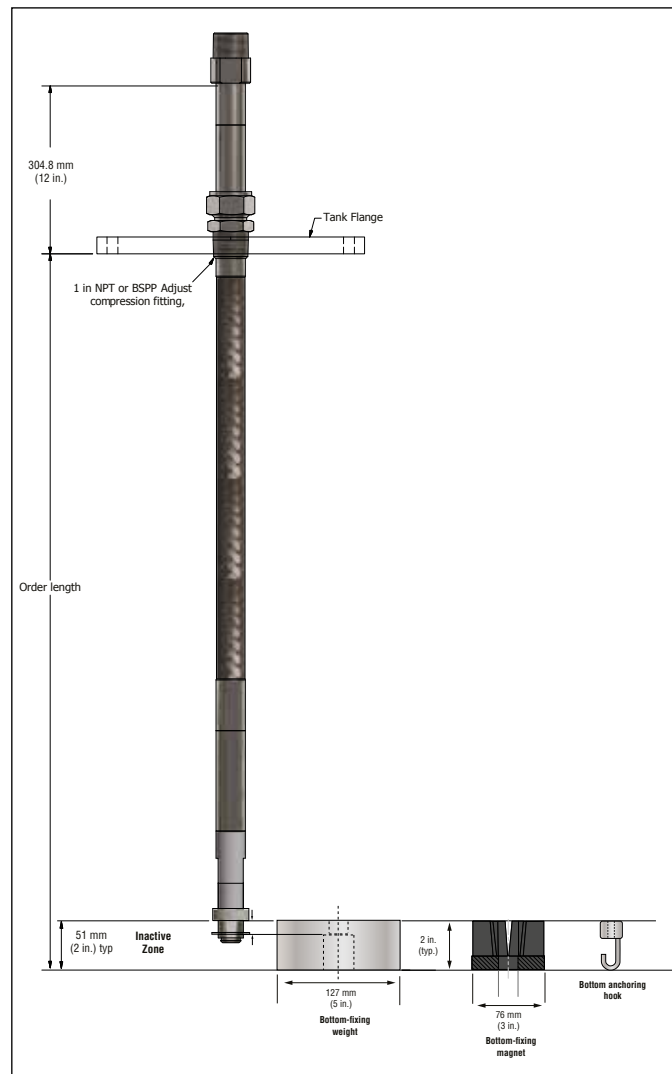


Fig. 5 : Configuration du tube extérieur

Flotteurs

Les transmetteurs TankSlayer® offrent de nombreux flotteurs pour différentes applications : acier inoxydable et alliage de nickel C-276 au niveau du produit et au niveau de l'interface. Pour détecter avec précision le niveau de l'interface, une différence de gravités spécifiques d'au moins 0,05 doit exister entre le produit et les liquides de l'interface. Pour en savoir plus sur les flotteurs, se référer au « Catalogue d'accessoires » (référence 551103).

Pour obtenir de l'aide sur la sélection d'un flotteur spécifique à votre application, contacter le Support technique en fournissant les informations suivantes :

- Gravité spécifique du ou des liquides mesurés
- Température du processus
- Taille d'ouverture du processus
- Pression de la cuve

Les transmetteurs Tank Slayer® doivent être utilisés avec un flotteur équipé d'une compensation de poids, et fabriqués en acier inoxydable ou en alliage de nickel C-276. Le flotteur peut ainsi rester au contact du tube, empêchant la formation d'une charge électrostatique. Pour en savoir plus sur les flotteurs, se référer au « Catalogue d'accessoires » (référence 551103).

Composants électroniques internes

Tous les transmetteurs sont livrés avec deux composants électroniques d'un élément sensible et un ensemble de panneaux. Les éléments sensibles flexibles sont standards sur le Tank Slayer®. L'ensemble de panneaux comprend trois panneaux électroniques et un écran d'affichage.

Une fonction de détection de la température est fournie en option avec le transmetteur Tank Slayer®. Le dispositif de détection de la température est un thermomètre numérique monté dans l'ensemble de tubes extérieurs du transmetteur. Le Tank Slayer® peut être commandé avec 1, 5, 12 ou 16 points de température.

Écran

Tous les transmetteurs de niveau pour liquide de la série LP sont expédiés avec un Stylet (référence 404108) à utiliser avec l'écran. Pour les boîtiers à simple ou double cavité, le Stylus est conçu pour permettre la programmation de l'appareil sans avoir à déposer le boîtier. S'assurer, pendant l'utilisation, que le Stylet et les formes dessinées autour des boutons sont alignés dans la

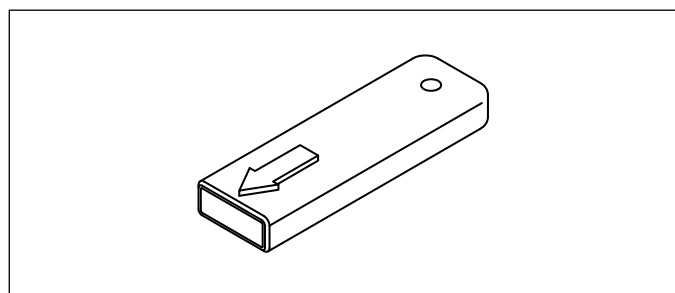


Fig. 6 : Stylet (référence 404108)

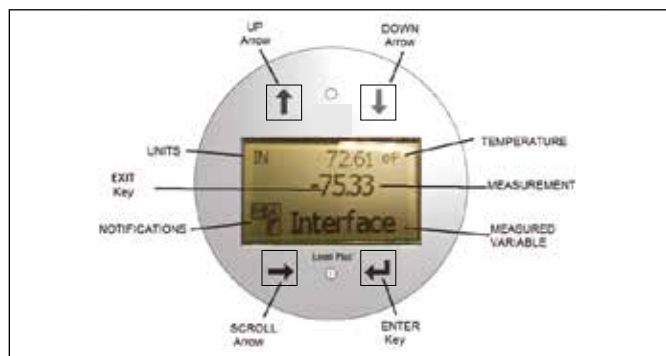


Fig. 7 : Écran

même direction. Le défaut d'alignement du Stylet peut entraîner un dysfonctionnement de l'écran. Le mot de passe pour accéder au menu est le 27513. Pour en savoir plus, consulter le Manuel d'Interface Modbus spécifique au protocole (référence 551700), le Manuel d'interface DDA (référence 551701) et le Manuel d'interface HART® (référence 551702).

Accessoires

Temposonics propose également une gamme d'écrans, de boîtiers, de convertisseurs et autres accessoires : se référer au « Catalogue des accessoires », (référence 551103).

5.2 Précision

En ce qui concerne les transmetteurs magnétostrictifs, la précision inhérente est mesurée en termes de non-linéarité. La non-linéarité est la mesure des imperfections dans le guide d'ondes qui sont reflétées dans la linéarité de la sortie du transmetteur. Les tolérances Temposonics reflètent une non-linéarité maximale de ± 1 mm. Temposonics parvient à obtenir des tolérances aussi strictes en fabriquant son propre guide d'ondes à partir d'un alliage exclusif et en testant 100 % de ses transmetteurs avant expédition.

5.3 Garantie

Important :

Contactez le support technique ou le service client si vous suspectez un dysfonctionnement du transmetteur. Le support technique peut vous aider à rechercher la panne, identifier la pièce à remplacer et établir une Autorisation de retour de marchandise (RMA), si besoin.

Tous les transmetteurs Level Plus® sont livrés avec une garantie limitée de deux ans à compter de la date d'expédition depuis l'usine. Une extension de garantie peut être achetée. Un numéro d'autorisation de retour de marchandise (RMA) est requis et doit accompagner tous les retours de transmetteur. Une unité qui a été utilisée dans un processus doit être nettoyée conformément aux normes OSHA préalablement à son retour en usine. Une fiche de données de sécurité (FDS) doit aussi accompagner le transmetteur qui a été utilisé dans un processus.

5.4 Stockage

Si le stockage est requis avant l'installation, stocker à l'intérieur dans un environnement sec et à température ambiante dans une plage comprise entre - 40 °C (-40 °F) et +71 °C (+160 °F).

5.5 Spécifications CRN

Les calculs de pressions nominales pour les brides à face surélevée conformes ANSI disponibles sur le transmetteur de niveau Tank Slayer® en fonction de la bride et des calculs CRN conformément à la norme ASME B31.3-2016 sont fournis ci-dessous. Noter que la pression nominale maximum du tuyau flexible est de 435 psi (30,0 bar) même si les calculs sont plus élevés. Cette puissance nominale active plus faible s'explique par le fait que le tuyau flexible peut supporter une pression plus élevée, mais pas sans allonger le tuyau et perdre en précision.

Caractéristiques de bride RF	Température maximale					
	37,78 °C (100 °F)		93,33 °C (200 °F)		125 °C (257 °F)	
Pas de bride	725 psig	50,0 bar	-	-	603 psig	41,6 bar
150#	275 psig	19,0 bar	235 psig	16,2 bar	223 psig	15,4 bar
300#	720 psig	49,6 bar	620 psig	42,7 bar	585 psig	40,3 bar
600#	1440 psig	99,3 bar	1240 psig	85,5 bar	1171 psig	80,7 bar

Noter que le transmetteur de niveau Tank Slayer® présente deux pressions nominales. L'une des pressions nominales est destinée à être utilisée dans les zones dangereuses et l'autre dans les cuves sous pression. En fonction de l'application, une, deux ou aucune de ces deux pressions peuvent être nécessaires. En cas d'installation dans une zone dangereuse, la pression nominale maximum correspondant aux spécifications de la zone dangereuse est de 435 psi (30,0 bar). En cas d'installation dans une cuve sous pression, les calculs indiqués ci-dessus doivent être suivis. Cependant, si la cuve sous pression se situe dans une zone dangereuse, les valeurs maximales définies pour la zone dangereuse s'appliquent.

5.6 Numéro d'identification du modèle

1	2	3	4	5	6	7	8	9	10	11	12	13	14	15	16	17	18	19	20	21	22	
L	P	T																				
a			b	c	d	e	f	g	h	i	j	k	l	m	n	o					p	

a	Modèle de capteur
L P T	Transmetteur de niveau Tank Slayer®

b	Sortie
M	Modbus
D	DDA
1	1 boucle avec HART®
2	2 boucles avec HART®
5	1 boucle avec HART® et SIL 2
7	2 boucles avec HART® et SIL 2 (1 boucle uniquement)

c	Type de boîtier
A	Boîtier NEMA avec câble
B	Boîtier NEMA avec terminal
C	Boîtier NEMA avec connecteur
D	Cavité simple avec écran
E	Cavité double avec écran
L	Cavité simple acier inoxydable avec écran

d	Montage des composants électroniques
1	Standard

e	Dimension du capteur
M	Tube flexible DO 7/8" avec œillet de fixation inférieur
N	Tube flexible DO 7/8" avec poids de fixation inférieur
P	Tube flexible DO 7/8" avec aimant de fixation inférieur
S	Tube flexible DO 7/8" avec matériel de fixation inférieur

f	Matériaux de construction (parties mouillées)*
1	Acier inoxydable 316L

g	Type de raccordement du processus
1	Réglable NPT (1 po. uniquement)
2	Réglable BSPP (1 po. uniquement)
6	Bride RF soudée 150 lb.
7	Bride RF soudée 300 lb.
8	Bride RF soudée 600 lb.
A	Bride soudée PN16, DIN 2572
B	Bride soudée PN40, DIN 2572
C	Bride soudée PN64, DIN 2572
D	Bride soudée PN100, DIN 2572

h	Dimension de raccordement du processus
B	1 po. (NPT ou BSPP uniquement)
D	2 po. (DN50)
E	DN65
F	3 po. (DN80)
G	4 po. (DN100)
H	5 po. (DN125)
J	6 po. (DN150)
X	Aucun

i	Nombre de DT (thermomètres numériques)
0	Aucun
1	Un DT
5	5 DT (Modbus ou DDA)
K	Douze DT (Modbus uniquement)
M	Seize DT (Modbus uniquement)

j	Positionnement du DT
F	Espacé de manière uniforme selon API
C	Personnalisé
X	Aucun

(suite à la page suivante)

* / Contacter la société pour d'autres matériaux

1	2	3	4	5	6	7	8	9	10	11	12	13	14	15	16	17	18	19	20	21	22
L	P	T																			
a			b	c	d	e	f	g	h	i	j	k	l	m	n	o					p

k	Organe notifié
C	CEC (FMC)
E	ATEX
F	NEC (FM)
I	CEI
X	Aucun
B	INMETRO
N	NEPSI
P	CCOE
T	CML/TIIS
K	KC

l	Méthode de protection
F	Antidéflagrant/Ininflammable (uniquement pour les boîtiers de type D, E ou L)
I	Sécurité intrinsèque
X	Pas d'approbation

m	Groupe de gaz
A	Groupe A (non disponible avec l'organisme notifié « C = CEC (FMC) » et la méthode de protection « F = Ininflammable/Antidéflagrant »)
B	Groupe B
C	Groupe C
D	Groupe D
3	IIC (Sécurité intrinsèque uniquement)
4	IIB + H2 (antidéflagrant/ininflammable uniquement)
X	Aucun

n	Unité de mesure
M	Millimètres (métrique)
U	Pouces (unité hors système)

o	Longueur (pas d'espaces décimaux)
X X X X X	Tube du capteur flexible : 1575 à 22000 mm (code de 01575 à 22000)
X X X X X	Tube du capteur flexible : 62à 866 po. (code de 06200 à 86600)

p	Spécial
S	Produit standard

ATTENTION

Les accessoires (flotteurs, câbles et affichages à distance) doivent être commandés séparément. Tous les accessoires figurent dans le Catalogue des Accessoires (551103).

5.7 Données techniques

Sortie de niveau	
Variable mesurée	Niveau de produit et niveau d'interface
Signal de sortie/Protocole	Modbus RTU, DDA, Analogique (4-20 mA), HART®
Commande de la longueur	1575 à 22 000 mm (62 à 866 po.) (la longueur à commander est égale à la plage de mesures majorée de la zone inactive ; contacter l'entreprise pour des longueurs plus importantes)
Précision inhérente	±1 mm (0,039 po.)
Répétabilité	0,001 % F.S. ou 0,381 mm (0,015 po.), la valeur la plus grande l'emportant (toute direction)
Sortie de température	
Variable mesurée	Températures moyennes et multipoints (Modbus, DDA) Température à point unique (Analogique, HART®)
Précision de la température (Modbus, DDA)	±0,2 °C (0,4 °F) plage -40 à -20 °C (-40 à -4 °F), ±0,1 °C (0,2 °F) plage -20 à +70 °C (-4 à +158 °F), ±0,15 °C (0,3 °F) plage +70 à +100 °C (+158 à +212 °F), ±0,5 °C (0,9 °F) plage +100 à +105 °C (+ 212 à 221 °F)
Précision de la température (Analogique, HART®)	±0,28 °C (0,5 °F) plage -40 à +105 °C (-40 à +221 °F)
Composants électroniques	
Tension d'entrée	10,5 à 28 Vcc
Sûreté intégrée	Haute, pleine échelle (Modbus, DDA) Faible, 3,5 mA par défaut ou Élevée, 22,8 mA (Analogique, HART®)
Protection contre l'inversion de polarité	Diodes en série
CEM	EN 61326-1, EN 61326-2-3, EN 61326-3-2, EN 61000-6-2, EN 61000-6-3, EN 61000-4-2, EN 61000-4-3, EN 61000-4-4, EN 61000-4-5, EN 61000-4-6, EN 61000-4-8, EN 61000-4-11
Données environnementales	
Caractéristiques du coffret	NEMA Type 4X, IP65
Humidité	0 à 100 % d'humidité relative, sans condensation
Températures de fonctionnement	Composants électroniques : -40 à +71 °C (-40 à +160 °F) Éléments sensibles : -40 à +125 °C (-40 à +257 °F) (contacter l'entreprise pour les plages de température spécifiques) Élément de température : -40 à +105 °C (-40 à +221 °F)
Pression de la cuve	Tuyau flexible : 30 bar (435 psi)
Matériaux	Pièces mouillées : 316L acier inoxydable (contacter l'entreprise pour obtenir des matériaux alternatifs) Pièces non mouillées : Acier inoxydable 316L, aluminium revêtu d'époxy
Installation sur le terrain	
Dimensions du boîtier	Cavité simple : 145 mm (5,7 po.) l × 127 mm (5 po.) D × 109 mm (4,3 po.) H Cavité double : 117 mm (4,6 po.) l × 127 mm (5 po.) D × 206 mm (8,1 po.) H Acier inoxydable, cavité simple : 178 mm (7,1 po.) l × 135 mm (5,3 po.) D × 153 mm (6 po.) H NEMA Type 4X : 87 mm (3,4 po.) l × 124 mm (4,9 po.) D × 132 mm (5,2 po.) H
Montage	
Tuyau flexible	1 po. Raccord réglable MNPT ou BSPP, bride de fixation
Câblage	
Raccordements	Câble blindé 4 fils ou paire torsadée, Câble intégral 4570 mm (180 po.) avec fil enroulé en attente Connecteur mâle 6 broches Daniel Woodhead
Branchements électriques	
Cavité simple et double	¾ po. Orifice FNPT du conduit, M20 pour la version ATEX/IECEx
NEMA Type 4X	½ po. Orifice du conduit FNPT
Écran	
Variables mesurées	Niveau de produit, niveau d'interface et température

6. Installation et montage

6.1 Formation

Avertissement :

Au moment de l'installation ou de la dépose du tube ou du tuyau du transmetteur de niveau de la série LP dans le réservoir, des vapeurs inflammables peuvent être libérées. Prendre toutes les mesures de précaution nécessaires contre les vapeurs inflammables, en installant ou en déposant le transmetteur de niveau.

L'installation ne doit être effectuée que par un personnel qualifié selon la norme CEI 60079-14 et la réglementation locale, ou par des techniciens formés par Temposonics. Temposonics propose une formation en ligne ou en personne sur l'installation, la mise en service, la maintenance et la réparation. Temposonics offre aussi des services directs sur site pour ces fonctions. Contacter Temposonics pour en savoir plus sur la formation ou les services directs fournis sur site avant de commencer.

6.2 Puits de mesure et tubes de guidage

Les transmetteurs Level Plus® peuvent être installés dans des puits de mesure à fentes ou sans fentes ; préférez toutefois un puits de mesure à fentes. L'utilisation d'un puits de mesure sans fentes nuira aux performances des appareils de mesure du niveau car le niveau dans le puits de mesure peut être différent du niveau dans le réservoir. Le transmetteur Level Plus® peut aussi être installé sur un côté du puits de mesure, afin de procéder à des opérations d'échantillonnage et de jaugeage manuel par la même ouverture que le jaugeage automatique du réservoir. Contacter le Support technique pour en savoir plus.

Les transmetteurs Level Plus® ne requièrent pas de puits de mesure pour l'installation. Nos transmetteurs sont installés dans plusieurs réservoirs sans puits de mesure, sans perte de performance grâce à notre guide d'ondes flexible et notre tuyau breveté. Un puits de mesure est recommandé pour les réservoirs à flux agités, turbulents et/ou les réservoirs à remplissage rapide.

6.3 Outils

- Douille et cliquet 9/16"
- Pince multiprise ordinaire
- Clé hex. 3/16" (clé Allen)
- Clé plate 1"
- Tournevis pour tête commune, tournevis pour écrous à fente

6.4 Étapes d'installation

Attention :

Veiller en montant et installant le transmetteur Tank Slayer® que le tuyau flexible ne se torde ni ne s'enroule dans un diamètre inférieur à 406,5 mm (16 po.). Il est recommandé de ne pas procéder seul au montage et à l'installation de ce transmetteur. Au moins deux (2) personnes sont recommandées pour garantir un montage sûr et approprié du transmetteur Tank Slayer®. Les gants sont aussi recommandés. Un EPI peut être requis pour les zones de travail : chaussures de sécurité, lunettes de sécurité, casque et vêtements ignifuges.

1. Consulter le chapitre 4.3 avant de commencer.
2. Suivre les étapes 1 à 10 du chapitre 8.4.1 pour le protocole Modbus ou DDA. Suivre les étapes 1 à 9 du chapitre 8.4.2 pour l'Analogique.
3. Déposer la bague d'arrêt. Avec une aide, passer le tuyau flexible dans l'orifice de la bride déposée du réservoir jusqu'à positionner la bride sur la section rigide du tube à côté de la partie supérieure du transmetteur. Insérer la partie filetée du raccord réglable dans la bride fournie par le client et serrer (appliquer un produit d'étanchéité pour filetage de tuyau si besoin). Veiller à ne pas laisser tomber la bride sur le tuyau flexible pour ne pas l'endommager.
4. Faire coulisser le flotteur du produit sur le tuyau flexible. Faire coulisser le flotteur de l'interface (option) sur le tuyau flexible. Installer la bague d'arrêt 3 pouces par la partie inférieure de la section rigide (voir « Notes » ci-dessous). Ne pas laisser tomber le ou les flotteurs ni les laisser glisser sans retenue sur le tuyau flexible pour ne pas l'endommager.

ATTENTION

Le collier d'arrêt peut être déposé ou ajusté en fonction du flotteur sélectionné pour l'application. Consulter l'entreprise pour en savoir plus.

5. Monter le crochet, le poids ou l'aimant sur la section soudée du bouchon d'extrémité du tuyau (la section rigide inférieure du tuyau) à l'aide de l'écrou, de la rondelle et de l'entretoise fournis, serrer de la manière illustrée dans la Fig. 8, Fig. 11 et Fig. 9. Pour l'aimant, retirer la rondelle avant de l'installer dans le réservoir.

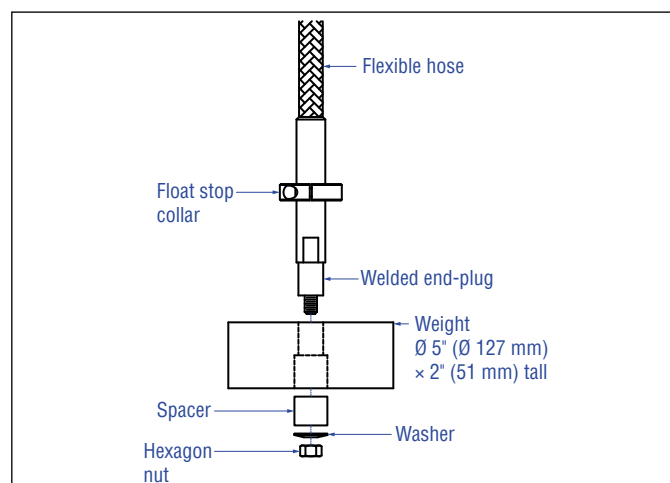


Fig. 8 : Poids de fixation inférieur

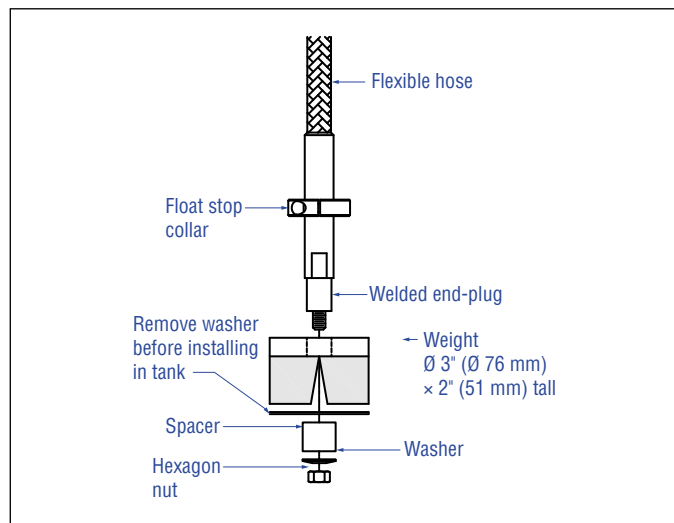


Fig. 9 : Aimant de fixation inférieur

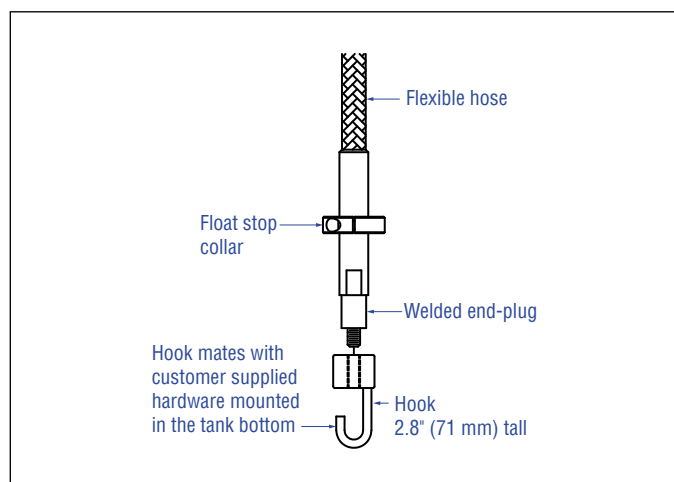


Fig. 10 : Crochet de fixation inférieur

Avertissement :

Au moment de l'installation ou de la dépose du tube ou du tuyau de transmetteur de niveau de la série LP dans le réservoir, des vapeurs inflammables peuvent être libérées. Prendre toutes les mesures de précaution nécessaires contre les vapeurs inflammables, en installant ou en déposant le transmetteur de niveau.

6. Faire coulisser le ou les flotteurs le long du collier d'arrêt pour éviter qu'ils ne glissent pendant l'installation dans le réservoir. Insérer le tuyau flexible et les flotteurs par la colonne montante du réservoir et abaisser l'ensemble transmetteur/flotteur dans le réservoir jusqu'au fond. En cas d'utilisation d'un crochet de fixation inférieur, fixer le crochet à l'équipement du client installé dans le fond du réservoir.
7. Fixer la bride sur la colonne montante du réservoir.
8. Remonter le transmetteur pour tendre le tuyau flexible jusqu'à ressentir la résistance du poids, de l'aimant ou du crochet sans que le poids ou l'aimant ne se détache du plancher du réservoir. Serrer le raccord ajustable pour fixer le transmetteur.
9. Noter l'orientation appropriée du fil à l'extrémité des câbles.

6.5 Montage

La méthode d'installation du transmetteur dépend de la cuve ou du réservoir dans lequel il est utilisé, ainsi que du type de transmetteur qui est installé. Le montage peut s'effectuer de deux méthodes : montage avec bride filetée et montage avec bride soudée.

Montage avec une bride filetée

Dans la plupart des applications, le transmetteur Tank Slayer® peut être monté directement sur le réservoir ou la bride via un raccord fileté NPT ou BSPP, en supposant qu'un raccord fileté adapté est disponible. Si le flotteur ne s'adapte pas à l'orifice de la bride, lorsque celle-ci est déposée, monter d'une autre manière le flotteur sur le transmetteur depuis l'intérieur de la cuve ; cela peut requérir un port d'accès à proximité du point d'entrée du transmetteur, comme l'illustre la Fig. 11.

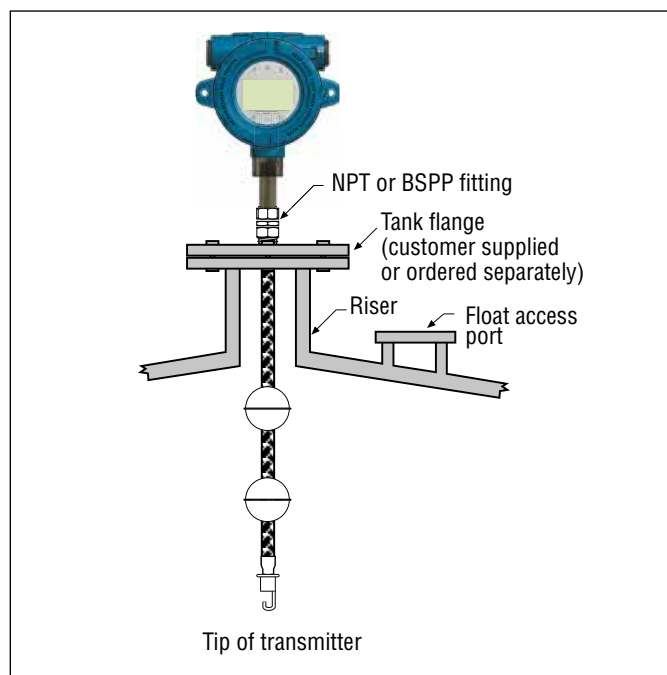


Fig. 11 : Montage avec une bride filetée pour tuyau flexible

Montage avec bride soudée

Le transmetteur Tank Slayer® peut aussi être monté sur une bride de réservoir, comme l'illustre la Fig. 12. Tout d'abord, installer le ou les flotteurs sur le transmetteur. Installer ensuite le matériel de fixation du flotteur sur l'extrémité du transmetteur. Enfin, installer l'ensemble de transmetteur, bride et flotteurs dans le réservoir.

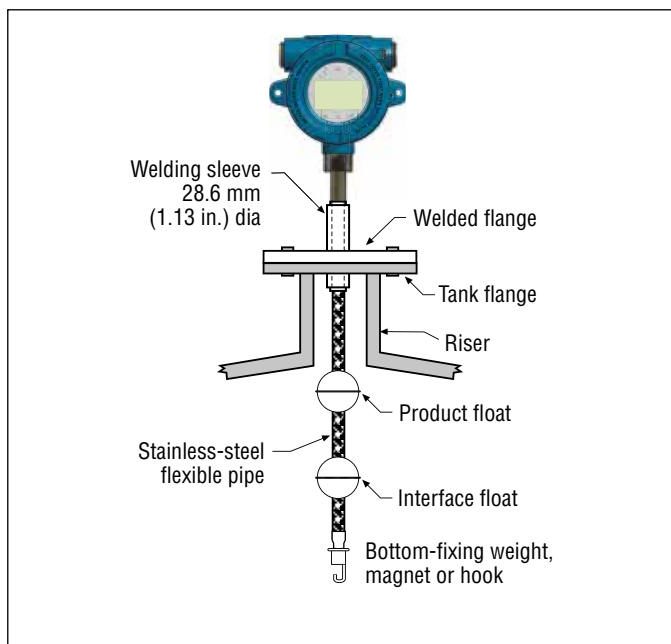


Fig. 12 : Montage avec une bride soudée pour tuyau flexible

7. Branchements électriques

7.1 Informations de base

Un branchement type à sécurité intrinsèque pour le transmetteur Level Plus® Tank Slayer® inclut des barrières protectrices de sécurité, une alimentation électrique et un dispositif de lecture ou de surveillance. Se référer aux informations de l'organisme au chapitre 13.

Un branchement type antidéflagrant et ininflammable pour le transmetteur Level Plus® Tank Slayer® inclut une alimentation électrique et un dispositif de lecture ou de surveillance. Tous les câblages sont logés dans un conduit agréé avec des produits d'étanchéité, comme le spécifie la réglementation locale en matière d'électricité. Se référer aux informations de l'organisme au chapitre 13.

7.2 Recommandations de sécurité

Veiller à :

1. Toujours suivre les codes électriques locaux et nationaux en vigueur et respecter la polarité en procédant aux raccordements électriques.
2. Ne jamais effectuer de branchements électriques sur le transmetteur Tank Slayer® sans avoir coupé l'alimentation secteur.
3. S'assurer qu'aucun fil multibrins n'est détaché ni ne se décolle du raccordement au bloc de jonction, ce qui pourrait causer un court-circuit et donc des problèmes.
4. S'assurer qu'aucun fil multibrins, y compris le blindage, n'est en contact avec le coffret du module électronique.
5. Le boîtier du module électronique est relié à la terre par un circuit interne et est isolé électriquement du boîtier antidéflagrant.

7.3 Topologies industrielles

Quatre topologies sont décrites et illustrées ci-dessous. Cependant, la topologie de la connexion en guirlande n'est pas recommandée par Temposonics.

Point à point

La topologie point à point consiste à n'avoir qu'un seul appareil sur la boucle, comme l'illustre la Fig. 13. Cette topologie n'est habituellement pas utilisée avec un réseau bus puisqu'elle ne peut pas tirer profit du positionnement de plusieurs appareils sur une boucle.

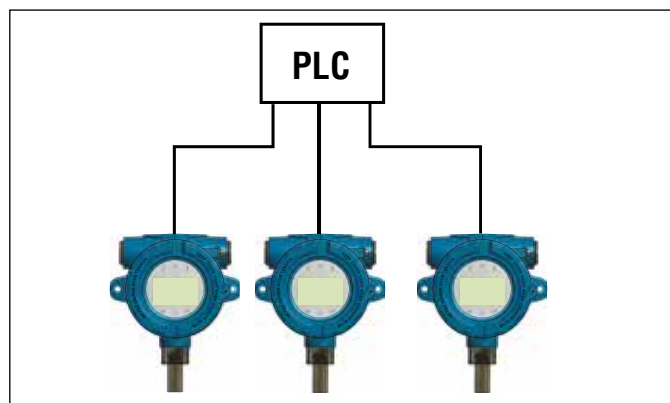


Fig. 13 : Topologie point à point

Bus avec lignes en dérivation

Le bus avec une topologie de lignes en dérivation se caractérise par une liaison primaire principale dans laquelle chaque appareil est connecté via sa propre ligne en dérivation à une boîte de dérivation : voir la Fig. 14. Le bus avec les topologies de lignes en dérivation et arborescentes peut aussi être utilisé pour former une technologie hybride.

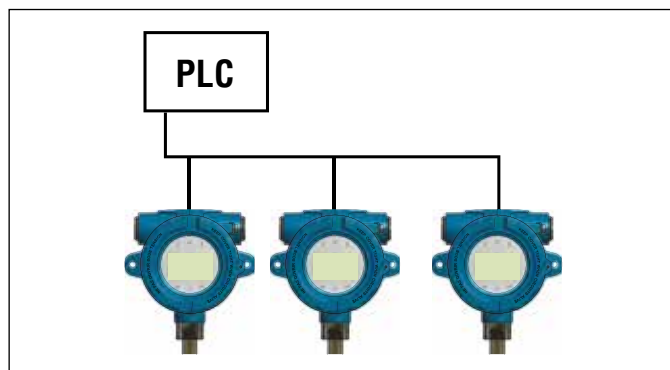


Fig. 14 : Bus avec topologie de lignes en dérivation

Topologie arborescente

La topologie arborescente est très similaire à la topologie avec lignes en dérivation, à la différence que tous les transmetteurs se raccordent à une boîte de dérivation commune (Figure Fig. 15). Le bus avec les topologies de lignes en dérivation et arborescentes peut aussi être utilisé pour former une technologie hybride.

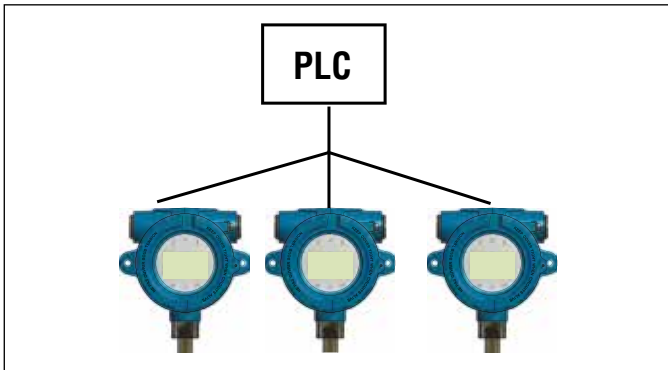


Fig. 15 : Topologie arborescente

Connexion en guirlande

La topologie de la connexion en guirlande utilise un seul câble qui est raccordé à tous les transmetteurs, avec une interconnexion à chaque dispositif à effet de champs. S'assurer avec cette topologie que le câblage permet le débranchement d'un dispositif sans débrancher l'ensemble de la boucle, comme l'indique la Fig. 16. Temposonics ne recommande pas d'utiliser la topologie de connexion en guirlande.

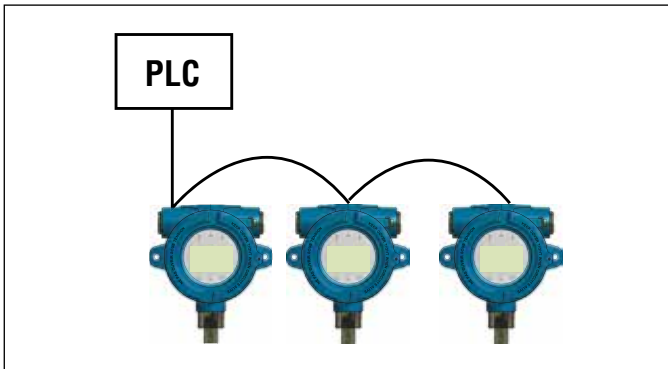


Fig. 16 : Topologie de connexion en guirlande

7.4 Recommandations sur le câble

Se référer au « Tableau 2 » ci-dessous pour obtenir les caractéristiques générales des types de câbles adaptés au transmetteur analogique Level Plus® Tank Slayer®.

Spécifications des câbles

Paramètres	Spécifications
Dimension minimum du câble	Ø 0,51 à 1,6 mm (24 à 14 AWG)
Type de câble	Paire unique blindée ou paire multiple avec blindage global ; minimum 0,25 mm (0,010 po.) épaisseur d'isolation
Capacité électrique	Inférieure à 98 pF/m (30 pF/ft)

Tableau 2: Spécifications et paramètres de câble

7.5 Conduit électrique

ATTENTION

1. Serrer le couvercle du boîtier (couvercles avant et arrière en cas de cavité double) pour garantir l'étanchéité au niveau du joint torique.
2. Ne pas trop serrer les bagues de compression.
3. Utiliser exclusivement une entrée de conduit latérale.
4. Dans les zones très humides, utiliser un raccord d'étanchéité du conduit de type drain d'aérateur pour minimiser l'intrusion de l'humidité.
5. Pour les installations de la division, un joint de conduit agréé est requis à une distance de 457 mm (18 po.) du coffret.
6. Pour les installations de la zone, un joint de conduit agréé est requis à une distance de 50 mm (2 po.) du coffret.

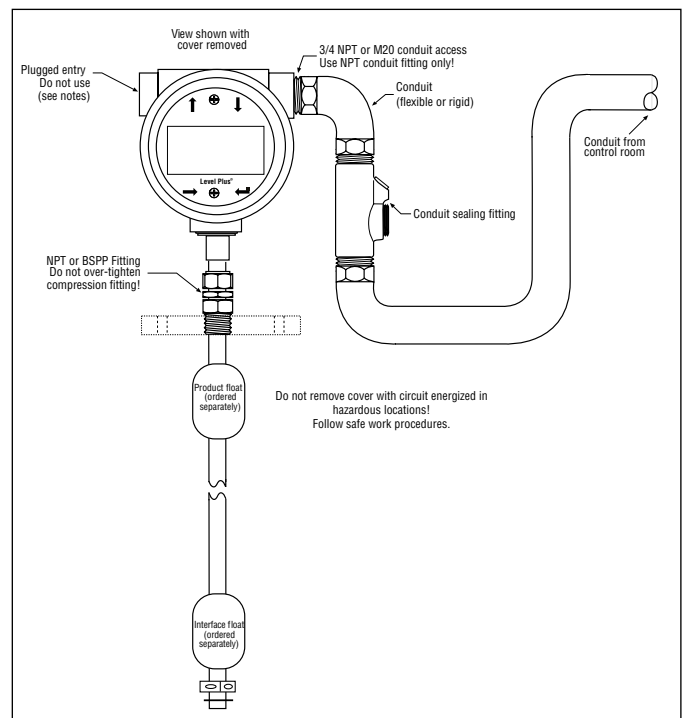


Fig. 17 : Installation du conduit électrique

7.6 Mise à la terre

7.6.1 Mise à la terre de sécurité

Avertissement :

La mise à la terre du transmetteur par un raccordement du conduit fileté ne satisfait pas aux exigences de mise à la terre du capteur de sécurité.

Les équipements électroniques peuvent se raccorder à une prise de terre de deux façons différentes. Les deux méthodes doivent produire une résistance inférieure à 1 Ω.

- Insérer une mise à la terre dans le conduit et connecter directement à l'attache de mise à la terre située dans le boîtier.
- Insérer une mise à la terre directement dans l'attache de mise à la terre sur l'extérieur du boîtier.

7.6.2 Mise à la terre des écrans

Avertissement :

Le blindage ne respecte pas les exigences de sécurité imposées pour la mise à la terre du capteur.

Les performances en termes d'immunité du capteur contre les sources externes de surintensité, sursaut, RF, émissions rayonnées et autres bruits dépendent de la mise à la terre du blindage du câble de communications. Le câble de communications blindé doit être de type tressé et relié à l'attache de mise à la terre interne du boîtier du capteur.

Passage dans un conduit métallique continu

Une fois installé dans un conduit métallique continu dédié, le conduit offre une protection par blindage contre les interférences externes et une mise à la terre du boîtier du capteur. Dans ce cas, un câble blindé de type métallique avec un fil de drainage relié à une attache de mise à la terre interne peut être suffisant. Le partage du conduit métallique avec d'autres câbles entraîne une baisse des performances de blindage du câble de communication et une dégradation éventuelle des performances du capteur. Dans ce cas, un câble blindé de type tressé relié à l'attache de mise à la terre interne du capteur est recommandé. Dans tous les cas, la mise en parallèle du câble de communication avec des câbles générant du bruit à l'intérieur d'un conduit ou avec des câbles générant du bruit à proximité étroite du conduit peut nuire aux performances du capteur.

Passage sans conduit

Dans certaines applications rares ou lorsque la sécurité n'est pas requise, un conduit métallique peut ne pas être présent. Le câble de communications blindé doit être de type tressé et relié à l'attache de mise à la terre interne du boîtier du capteur. Alternativement, un presse-étoupe certifié EMC peut être utilisé pour la mise à la terre du blindage. Contacter Temposonics pour obtenir des informations avant d'utiliser l'un de ces serre-câbles.

NEC

Des courants indésirables (circuits de terre) sont une violation du NEC et représentent un risque pour la sécurité.

7.7 Barrières de sécurité

Se référer au Tableau 3 pour obtenir les paramètres de l'entité et au Tableau 4 pour obtenir des exemples de barrières de sécurité

Paramètres de l'entité	
Alimentation numérique (1 par LT)	Ui = 28 Vcc
	li = 100 mA
	Ci = 0,0 µF
	Li = 0 mH
	Pi = 700 mW
Communication numérique (2 par LT)	Ui = 8,6 Vcc
	li = 10 mA
	Ci = 0,0 µF
	Li = 0,0 mH
	Pi = 21,5 mW
Analogique (1 par boucle)	Ui = 28 Vcc
	li = 120 mA
	Ci = 0 µF
	Li = 5 µH
	Pi = 840 mW

Tableau 3: Références de paramètre de l'entité en matière de barrière de sécurité

Fournisseur	STAHL	STAHL	STAHL
Type	9001/01-280-100-101	9001/51-280-110-141	9001/01-086-010-101
Tension maximale	28 Vcc	28 Vcc	8,6 Vcc
Courant maximum (chaque canal)	100 mA	110 mA	10 mA
Puissance maximum (chaque canal)	700 mW	770 mW	21.5 mW
Nombre de canaux	1	1	1
Interface	Modbus/DDA	HART®	Modbus/DDA

Tableau 4: Références de paramètre de l'entité en matière de barrière de sécurité

8. Mise en service

8.1 Formation

La mise en service ne doit être effectuée que par un personnel qualifié selon la norme CEI 60079-14 et la réglementation locale, ou par des techniciens formés par Temposonics. Temposonics propose une formation en ligne ou en personne sur l'installation, la mise en service, la maintenance et la réparation. Temposonics offre aussi des services directs sur site pour ces fonctions. Contacter Temposonics pour en savoir plus sur la formation ou les services directs fournis sur site avant de commencer.

8.2 Outils

- Douille et cliquet 9/16"
- Pince multiprise ordinaire
- Clé hex. 3/16" (clé Allen)
- Clé plate 1"
- Convertisseur RS485 vers USB (référence 380114) [Modbus et DDA]
- PC basé sur Windows
- Alimentation stabilisée linéaire
- Logiciel de configuration Temposonics
- Convertisseur HART® vers USB (référence 380068)

8.3 Logiciel de configuration

Temposonics fournit le Logiciel de configuration avec le transmetteur de niveau ; il peut aussi être téléchargé à l'adresse www.temposonics.com. Le Logiciel de configuration doit être utilisé pour l'installation, la mise en service et la résolution de pannes. Pour en savoir plus sur l'utilisation du logiciel de configuration, consulter le Manuel d'Interface Modbus (référence 551700), le Manuel d'interface DDA (référence 551701) et le Manuel d'interface HART® (référence : 551702).

ATTENTION

Pour en savoir plus, consulter le Manuel d'Interface Modbus spécifique au protocole (référence 551700), le Manuel d'interface DDA (référence 551701) et le Manuel d'interface HART® (référence 551702).

8.4 Étapes de mise en service

8.4.1 Modbus ou DDA

1. Consulter le chapitre 4.3 avant de commencer.
2. Retirer le transmetteur de niveau de l'emballage.
3. Retirer l'écrou de fixation inférieur, la rondelle, l'entretoise et la bague d'arrêt.
4. Insérer le tuyau flexible dans le ou les flotteurs en s'assurant que les flotteurs se trouvent dans la plage active. Commencer par installer le flotteur du produit.
5. Raccorder l'alimentation, le convertisseur RS485 vers USB et le PC.
6. Ouvrir le Tableau de bord LP.
7. Établir la communication.
8. Pour l'interface DDA – Définir l'adresse. Valeur par défaut 192.
9. Pour l'interface Modbus – Définir l'adresse, saisir la table de jaugeage, définir la méthode de correction du volume. Adresse par défaut 247.
10. Couper l'alimentation et la communication. Déposer les flotteurs. Préparer le transmetteur de niveau flexible au transport jusqu'à la partie supérieure du réservoir.
11. Terminer l'installation dans le chapitre 6.4.
12. Demander à un technicien qualifié de procéder à des mesures manuelles. Entrer les mesures manuellement dans le Tableau de bord LP et calibrer.
13. Stocker tous les réglages en tant que fichier de sauvegarde selon le nom du site et le numéro du réservoir.

8.4.2 HART®

1. Consulter le chapitre 4.3 avant de commencer.
2. Retirer le transmetteur de niveau de l'emballage.
3. Retirer l'écrou de fixation inférieur, la rondelle, l'entretoise et la bague d'arrêt.
4. Insérer le tuyau flexible dans le ou les flotteurs en s'assurant que les flotteurs se trouvent dans la plage active.
5. Raccorder l'alimentation, le convertisseur HART® vers USB et le PC.
6. Ouvrir le Tableau de bord LP.
7. Établir la communication.
8. Régler/mettre à jour les valeurs de consigne 4 et 20 mA
9. Couper l'alimentation et la communication. Déposer les flotteurs. Préparer le transmetteur de niveau flexible au transport jusqu'à la partie supérieure du réservoir.
10. Terminer l'installation dans le chapitre 6.4.
11. Demander à un technicien qualifié de procéder à des mesures manuelles. Entrer les mesures manuellement dans le Tableau de bord LP et calibrer.
12. Stocker tous les réglages en tant que fichier de sauvegarde selon le nom du site et le numéro du réservoir.

9. Maintenance

9.1 Formation

L'installation ne doit être effectuée que par un personnel qualifié selon la norme CEI 60079-14 et la réglementation locale ou par des techniciens formés par Temposonics. Temposonics propose une formation en ligne ou en personne sur l'installation, la mise en service, la maintenance et la réparation. Temposonics offre aussi des services directs sur site pour ces fonctions. Contacter Temposonics pour en savoir plus sur la formation ou les services directs fournis sur site avant de commencer.

9.2 Outils

- Douille et cliquet 9/16"
- Pince multiprise ordinaire
- Clé hex. 3/16" (clé Allen)
- Clé plate 1"

9.3 Inspection

Les éléments standards ci-dessous doivent être régulièrement inspectés pour s'assurer que le transmetteur de niveau et son environnement sont en bon état de fonctionnement.

- L'étiquette de zone dangereuse est apposée et est lisible
- L'approbation de zone dangereuse est correcte et peut être installée
- Aucune modification autorisée n'est visible
- Les branchements électriques sont corrects
- L'état du joint du coffret est satisfaisant
- Pas d'entrée d'eau (poudre blanche)
- Pas de dommage évident causé au câble
- L'étanchéité du conduit ou du serre-câble est satisfaisante
- La mise à la terre est satisfaisante
- Les filetages du coffret à simple et double cavité ne sont pas endommagés
- Le logement et la bague d'étanchéité ne sont pas endommagés ni craquelés
- Pas de corrosion sur les pièces visibles
- Les cartes de circuit imprimé sont propres et non endommagées

9.4 Maintenance préventive

De manière générale, les transmetteurs de niveau Level Plus® ne requièrent pas de maintenance préventive, sauf si l'application le requiert. Pour des applications polyvalentes sans risque d'accumulation potentielle sur le tuyau flexible et/ou le flotteur, aucune maintenance préventive n'est requise, seule une inspection régulière est suggérée. Les applications exigeantes présentant des risques d'accumulation potentielle sur le tuyau flexible et/ou le flotteur requièrent une maintenance préventive.

9.4.1 Applications polyvalentes

9.4.1.1

Procéder à l'inspection proposée au chapitre 9.3.

9.4.1.2

Aucune autre maintenance préventive n'est nécessaire. Une maintenance préventive est suggérée pour les applications exigeantes.

9.4.2 Applications exigeantes

9.4.2.1

Procéder à l'inspection proposée au chapitre 9.3.

9.4.2.2

Couper l'alimentation électrique.

9.4.2.3

NOTE

Il est préférable de nettoyer le flexible après l'avoir déposé du réservoir pour minimiser la quantité de produit retirée du réservoir. L'utilisateur doit prendre toutes les précautions et se conformer à la réglementation pour éviter tout déversement de produit et une contamination de l'environnement.

Débrancher le raccordement du processus du réservoir. Déposer le tuyau flexible du réservoir.

9.4.2.4

Lorsque la partie inférieure du flexible est atteinte, inspecter les flotteurs.

9.4.2.4.1

Si les flotteurs sont fortement contaminés, déposer l'ensemble du réservoir et déposer les flotteurs du flexible.

9.4.2.4.2

Si les flotteurs sont faiblement contaminés, nettoyer les flotteurs sans les déposer du flexible.

9.4.2.5

Remplacer le tuyau flexible et les flotteurs dans le réservoir.

9.4.2.6

Raccorder le raccord du processus au réservoir.

9.4.2.7

Raccorder l'alimentation.

9.4.2.8

Le processus doit être régulièrement répété jusqu'à ce qu'un modèle cohérent soit établi sur la durée des intervalles entre les nettoyages.

10. Réparation

10.1 Politique en matière de retour autorisé de marchandise

Important :

Contactez le support technique ou le service client si vous suspectez un dysfonctionnement du transmetteur. Le support technique peut vous aider à rechercher la panne, identifier la pièce à remplacer et établir une Autorisation de retour de marchandise (RMA), si besoin.

Tous les transmetteurs Level Plus® sont livrés avec une garantie limitée de deux ans à compter de la date d'expédition depuis l'usine. Un numéro d'autorisation de retour de marchandise (RMA) est requis et doit accompagner tous les retours de transmetteur. Une unité qui a été utilisée dans un processus doit être nettoyée conformément aux normes OSHA préalablement à son retour en usine. Une fiche de données de sécurité (FDS) doit aussi accompagner le transmetteur qui a été utilisé dans un processus.

10.2 Formation

Les réparations ne doivent être effectuées que par un personnel qualifié selon la norme CEI 60079-14 et la réglementation locale ou par des techniciens formés par Temposonics. Temposonics propose une formation en ligne ou en personne sur l'installation, la mise en service, la maintenance et la réparation. Temposonics offre aussi des services directs sur site pour ces fonctions. Contacter Temposonics pour en savoir plus sur la formation ou les services directs fournis sur site avant de commencer.

10.3 Outils

- Douille et cliquet 9/16"
- Pince multiprise ordinaire
- Clé hex. 3/16" (clé Allen)
- Clé plate 1"
- Tournevis pour tête Phillips, plus un tournevis
- Tournevis pour tête commune, tournevis pour écrous à fente
- Convertisseur RS485 vers USB (référence 380114) [Modbus et DDA]
- PC basé sur Windows
- Alimentation stabilisée linéaire
- Convertisseur HART® vers USB (référence 380068) [HART®]

10.4 Résolution de pannes

Symptôme	Cause possible	Action
Pas de communication avec le transmetteur	Absence d'alimentation électrique	Vérifier la tension du transmetteur
	Câblage incorrect	Plan d'installation de référence chapitre 13
	Adresse erronée	La valeur DDA par défaut est « 192 » et la valeur Modbus par défaut est « 247 »
	Logiciel erroné	Confirmer le logiciel correct
Erreur aimant manquant ou sortie alarme	Protocole erroné	Confirmer que le protocole est identique pour le logiciel et le transmetteur
	Flotteur non reconnu	Confirmer que le flotteur est fixé
	Le flotteur est dans la zone morte	Soulever le flotteur pour observer si l'erreur disparaît
Erreur niveau de déclenchement	Mauvais numéro de flotteurs sélectionné	Confirmer que le nombre de flotteurs sur le transmetteur et le nombre des flotteurs que le transmetteur tente de vérifier est identique.
	Le gain doit être ajusté	Consulter l'entreprise
	SE est endommagé	Consulter l'entreprise
Erreur calcul du volume	Niveau déclenchement min. trop haut	Consulter l'entreprise
	Aucune table de jaugeage saisie	Saisir la table de jaugeage
	Établir la plage extérieure de la table de jaugeage	Saisir des points supplémentaires dans la table de jaugeage
Erreur VCF	Table de jaugeage incorrecte	Vérifier les valeurs saisies
	Aucune table VCF saisie	Saisir la table VCF
	Table VCF incorrecte	Vérifier les valeurs VCF saisies

Tableau 5: Référence de résolution de pannes

10.5 Logiciel de configuration

Temposonics fournit le Logiciel de configuration avec le transmetteur de niveau ; il peut aussi être téléchargé à l'adresse www.temposonics.com. Le logiciel de configuration est utilisé pour l'installation, la mise en service et le dépannage des pannes. Pour en savoir plus sur l'utilisation du logiciel de configuration, consulter le Manuel d'Interface Modbus (référence 551700), le Manuel d'interface DDA (référence 551701), et le Manuel d'interface HART® (référence 551702).

11. Pièces de rechange

La liste des pièces de rechange de la série LP concerne l'écran, le module électronique, les éléments sensibles et le tuyau flexible. Contacter l'assistance technique Temposonics pour toutes questions.

Pièce de rechange		Référence
Écran		254732
Sortie	Boîtier	Référence
HART® Boucle simple	A, B, C, D, E	254731-1
HART® Boucle double	A, B, C, D, E	254731-2
Modbus	A, B, C, D, E	254731-3
DDA	A, B, C, D, E	254731-4
HART® Boucle simple	L	254731-5
HART® Boucle double	L	254731-6
Modbus	L	254731-7
DDA	L	254731-8
SIL Boucle simple	A, B, C, D, E	254850-1
SIL Boucle double	A, B, C, D, E	254850-2
SIL Boucle simple	L	254850-5
SIL Boucle double	L	254850-6

Éléments sensibles

Remplacer le troisième chiffre du numéro du modèle T par E.
Par exemple, l'élément sensible du numéro du modèle LPTME1N11B5FFIAU50000S est LPEME1N11B5FFIAU50000S.

Tuyau flexible

Remplacer le troisième chiffre du numéro du modèle T par P.
Par exemple, le tuyau flexible de rechange pour le numéro du modèle LPTME1N11B5FFIAU50000S est LPPME1N11B5FFIAU50000S.

12. Interface

Tank Slayer® est disponible avec plusieurs sorties, y compris Modbus, DDA, et HART®. Ce Manuel d'utilisation et d'installation fournit des informations sur toutes ces sorties. Un Manuel d'interface est disponible pour chaque sortie : le consulter pour obtenir des informations supplémentaires sur la sortie spécifique. Pour SIL, consulter le Manuel de sécurité SIL (référence 551851).

12.1 Modbus

Temposonics fournit le protocole Modbus RTU sur un réseau demi-duplex RS485. Pour en savoir plus, consulter le Manuel d'interface Modbus (référence 551700).

12.2 DDA

Temposonics fournit le protocole DDA (Accès numérique direct) sur un réseau demi-duplex RS485. Pour en savoir plus, consulter le Manuel d'interface DDA, référence 551701.

12.3 HART®

Temposonics fournit HART® sur un signal 4 à 20 mA. Pour en savoir plus, consulter le Manuel d'interface HART® (référence 551702).

13. Information de l'organisme

13.1 Aperçu des approbations

L'organisme notifié est désigné dans le 13^e chiffre du numéro de modèle et la Méthode de protection est désignée dans le 14^e chiffre du numéro de modèle. Ces deux chiffres du numéro de modèle spécifient l'approbation de zone dangereuse fournie avec le transmetteur de niveau sélectionné. Les informations détaillées pour les approbations NEC, CEC, CEI et ATEX sont présentées ci-dessous. Temposonics dispose en outre des approbations INMETRO, NEPSI, KC, CCoE, et CML (Japon). Contacter Temposonics pour toute question sur les approbations de zone dangereuse.

Organe notifié	Méthode de protection	Classification	Standard
C = CEC	I = Sécurité intrinsèque	Classe I, Division 1, Groupes ABCD T4 Classe I, Zone 0, Ex ia IIC T4 Ga Ta = de -50°C à 71°C IP65	CAN C22.2 N° 157-92:2012 CSA C22.2 N° 1010.1:2004 CAN/CSA C22.2 N° 60079-0:2011 CAN/CSA C22.2 N° 60079-11:2014 CAN/CSA C22.2 N° 60529:2005
	F = Antidéflagrant/ Ininflammable	Classe I, Division 1, Groupes BCD T6 à T3 Ex db IIB+H2 T6 à T3 Ga/Gb Ta = de -40 °C à 71 °C IP65	CSA C22.2 N° 0.4-04:R2013 CSA C22.2 N° 0.5:R2012 CSA C22.2 N° 0-10:R2015 CSA C22.2 N° 30:R2012 CAN/CSA C22.2 N° 60079-0:2015 CAN/CSA C22.2 N° 60079-1:2016 CAN/CSA 622.2 No. 60079-26:2016 CAN/CSA C22.2 N° 61010.1:2012 CSA C22.2 N° 60529:R2010
E = ATEX	I = Sécurité intrinsèque	⊕ II 1 G Ex ia IIC T4 Ga Ta = de -50°C à 71°C IP65	EN 60079-0:2012 EN 60079-11:2012 EN 60529:1991 + A1:2000
	F = Ininflammable	⊕ II 1/2 G Ex db IIB+H2 T6 à T3 Ga/Gb Ta = de -40 °C à 71 °C IP65	EN 60079-0:2012+A11:2013 EN 60079-1:2014 EN 60079-26:2015 EN 60529:1991 + A2:2013
F = NEC	I = Sécurité intrinsèque	Classe I, Division 1, Groupes ABCD T4 Classe I, Zone 0, AEx ia IIC T4 Ga Ta = de -50°C à 71°C IP65	FM 3600:2011 FM 3610:2010 FM 3810:2005 ANSI/ISA 60079-0:2013 ANSI/ISA 60079-11:2014 ANSI/CEI 60529:2004
	F = Antidéflagrant/ Ininflammable	Classe I, Division 1, Groupes ABCD T6 à T3 Classe I, Division 1, Groupes BCD T6 à T3 Classe I, Zone 0/1, AEx db IIB+H2 T6 à T3 Ga/Gb Ta = de -40°C à 71°C IP65	FM 3600:2011 FM 3615:2006 FM 3810:2005 ANSI/ISA 60079-0:2013 ANSI/UL 60079-1:2015 ANSI/UL 60079-26:2017 ANSI/CEI 60529:2004
I = CEI	I = Sécurité intrinsèque	Ex ia IIC T4 Ga Ta = de -50°C à 71°C IP65	CEI 60079-0:2011 CEI 60079-11:2011
	F = Ininflammable	Ex db IIB+H2 T6 à T3 Ga/Gb Ta = de -40 °C à 71 °C IP65	CEI 60079-0:2007-10 CEI 60079-1:2007-04 CEI 60079-26:2014-10 CEI 60529:2013
B = INMETRO	I = Sécurité intrinsèque	Ex ia IIC T4 Ga Ta = de -50°C à 71°C IP65	ABNT NBR CEI 60079-0 ABNT NBR CEI 60079-11 ABNT NBR CEI 60529
	F = Ininflammable	Ex db IIB+H2 T6 à T3 Ga/Gb Ta = de -40 °C à 71 °C IP65	ABNT NBR CEI 60079-0 ABNT NBR CEI 60079-1 ABNT NBR CEI 60079-26 ABNT NBR CEI 60529

(suite à la page suivante)

Organe notifié	Méthode de protection	Classification	Standard
N = NEPSI	I = Sécurité intrinsèque	Ex ia IIC T4 Ga Ta = de -50°C à 71°C IP65	GB 3836.1-2010 GB 3836.4-2010 GB 3836.20-2010
	F = Ininflammable	Ex db IIB+H2 T6 à T3 Ga/Gb Ta = de -40 °C à 71 °C IP65	GB 3836.1-2010 GB 3836.2-2010
C = CCoE/ PESO	I = Sécurité intrinsèque	Ex ia IIC T4 Ga Ta = de -50°C à 71°C IP65	CEI 60079-0:2011 CEI 60079-11:2011 Règles de 2002 relatives au pétrole
	F = Ininflammable	Ex db IIB+H2 T6 à T3 Ga/Gb Ta = de -40 °C à 71 °C IP65	CEI 60079-0:2007-10 CEI 60079-1:2007-04 CEI 60079-26:2014-10 CEI 60529:2013 Règles de 2002 relatives au pétrole
T = CML/TIIS	I = Sécurité intrinsèque	Ex ia IIC T4 Ga Ta = de -50°C à 71°C IP65	CEI 60079-0:2011 CEI 60079-11:2011
	F = Ininflammable	Ex db IIB+H2 T6 à T3 Ga/Gb Ta = de -40 °C à 71 °C IP65	CEI 60079-0:2007-10 CEI 60079-1:2007-04 CEI 60079-26:2014-10 CEI 60529:2013
K = KC	I = Sécurité intrinsèque	Ex ia IIC T4 Ga Ta = de -50°C à 71°C IP65	CEI 60079-0:2011 CEI 60079-11:2011
	F = Ininflammable	Ex db IIB+H2 T6 à T3 Ga/Gb Ta = de -40 °C à 71 °C IP65	CEI 60079-0:2007-10 CEI 60079-1:2007-04 CEI 60079-26:2014-10 CEI 60529:2013

Tableau 7: Agrément de l'organisme

13.2 Certificats

Des versions téléchargeables de tous les certificats sont disponibles sur www.temposonics.com, sur la page de renvoi spécifique de chaque produit. En cas de difficulté à obtenir les certificats sur le Web, contacter le Support technique Temposonics : une copie électronique vous sera envoyée.

13.3 FM

13.3.1 FM IS

13.3.1.1 Conditions d'utilisation spéciales

1. Lorsque l'EPL Ga ou Da est exigé, les parties de l'équipement contenant des métaux légers (aluminium ou titane) doivent être protégées contre les chocs de manière à ce que des étincelles d'impact ou de friction ne puissent pas se produire, en tenant compte des rares dysfonctionnements. Les mesures de prévention des étincelles d'impact ou de friction prises avec l'utilisation d'équipement contenant des métaux légers incluent (liste non exhaustive) :

- Montage vertical de la sonde
- Pas d'agitation mécanique
- Utilisation de puits de mesure pour atténuer les effets de l'agitation.
- Vitesse de changement de niveau limitée à des valeurs empêchant la production d'étincelles de friction

2. La température ambiante maximale autorisée du transmetteur de niveau numérique/analogique Level Plus est de 71 °C. Pour éviter les effets de la température du processus et d'autres effets thermiques, s'assurer que la température ambiante autour et dans le boîtier du transmetteur ne dépasse pas 71 °C.
3. Avertissement : L'équipement contient des pièces du coffret et du processus qui ne sont pas en métal. Pour éviter le risque d'étincelles électrostatiques, la surface non métallique doit être nettoyée exclusivement avec un tissu humide. La surface peinte de l'équipement peut stocker une charge électrostatique et devenir une source d'inflammation dans les applications avec une humidité relative faible (<~30 %), dans lesquelles la surface peinte est relativement exempte de contamination de surface (saleté, poussière ou huile). Ne nettoyer la surface peinte qu'avec un tissu humide, exclusivement.
4. La classe de température applicable, la plage de température du processus et la plage de température ambiante de l'équipement sont les suivantes :
 - T3 avec plage de température du processus de -40 °C à 150 °C
 - T4 avec plage de température du processus de -40 °C à 135 °C
 - T5 avec plage de température du processus de -40 °C à 100 °C
 - T6 avec plage de température du processus de -40 °C à 85 °C
 - La plage de température ambiante est -40 °C < Ta < 71 °C

13.3.1.2 Étiquettes

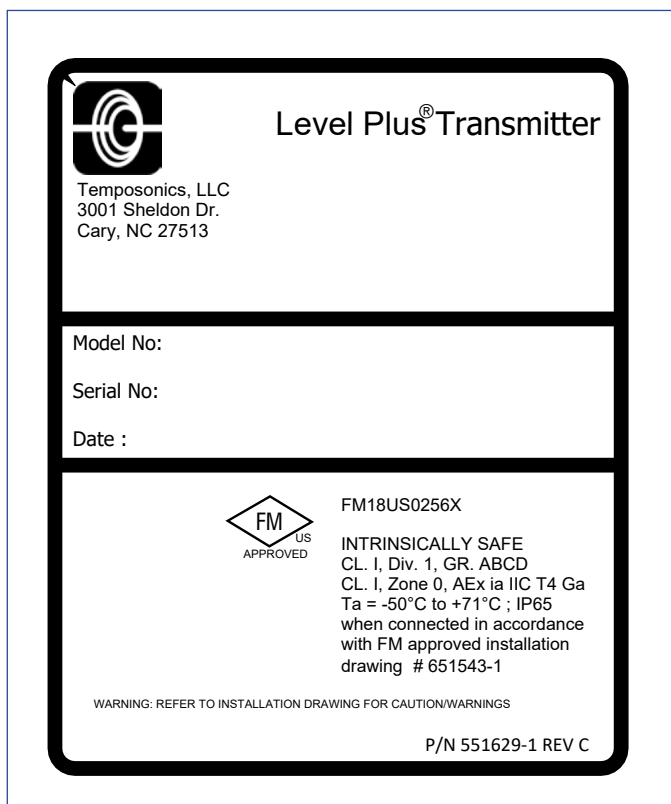


Fig. 18 : Étiquette FM sécurité intrinsèque, Modbus ou DDA, boîtier NEMA

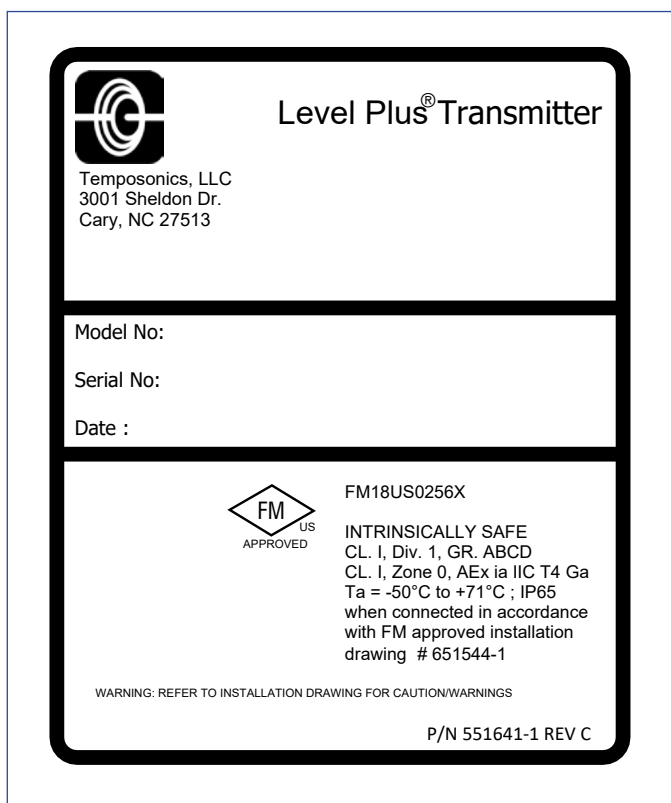


Fig. 19 : Étiquette FM sécurité intrinsèque, HART®, boîtier NEMA

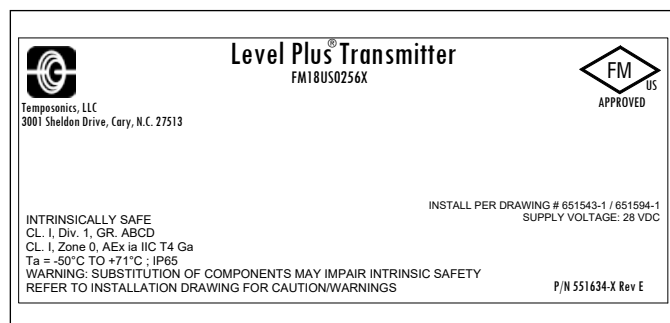


Fig. 20 : Étiquette FM sécurité intrinsèque, Modbus ou DDA, boîtier à cavité simple ou double

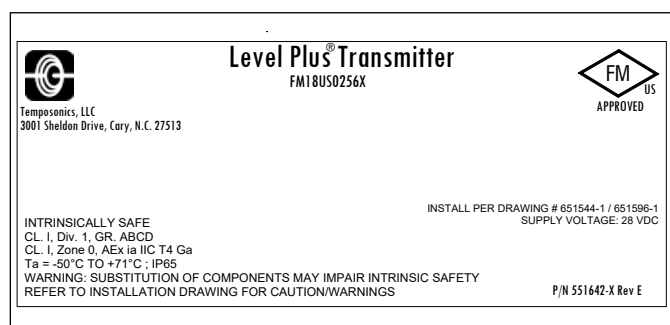


Fig. 21 : Étiquette FM sécurité intrinsèque, HART®, boîtier à cavité simple ou double

13.3.1.3 Plan d'installation

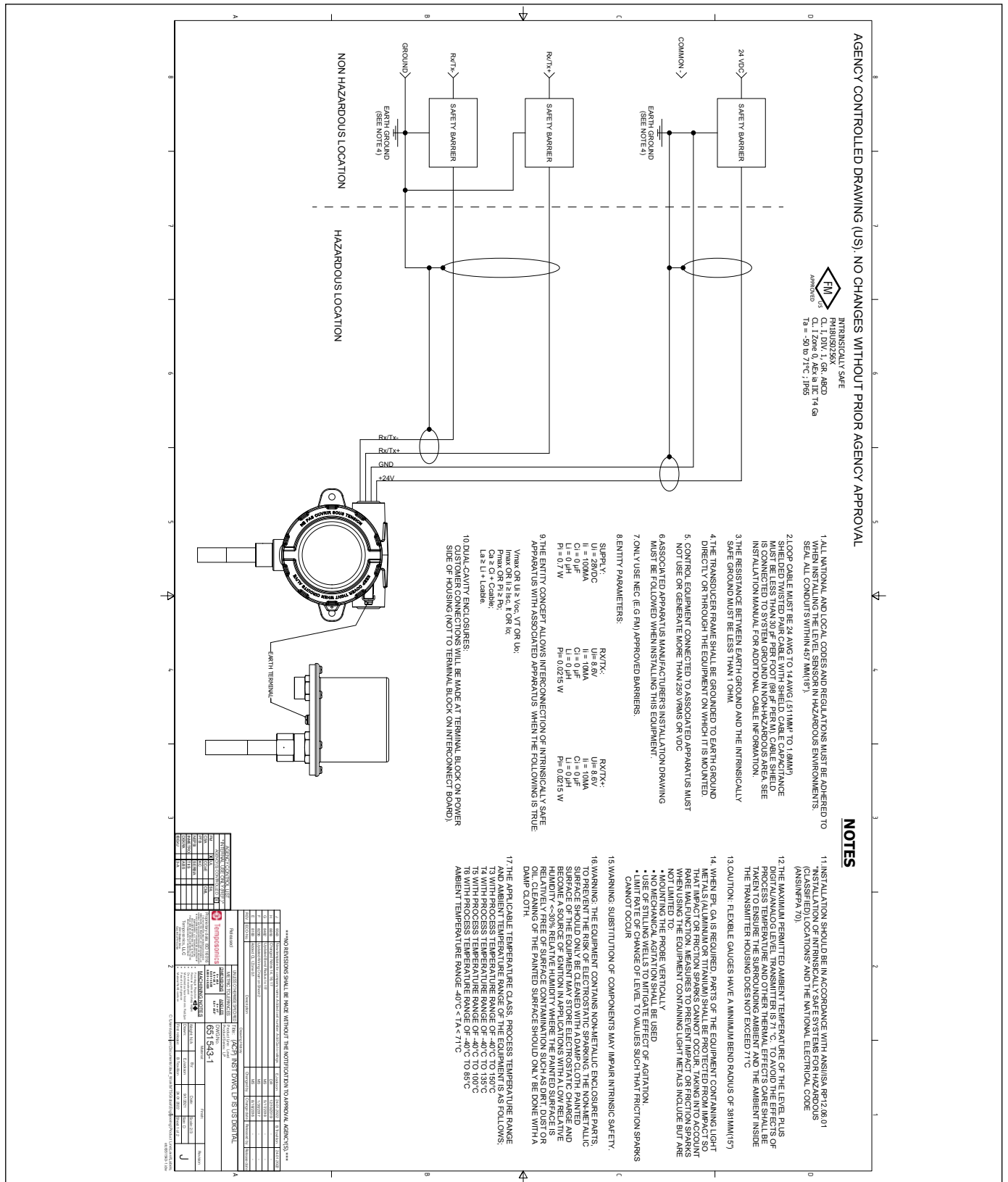


Fig. 22 : Schéma d'installation FM sécurité intrinsèque, Modbus et DDA, Page 1

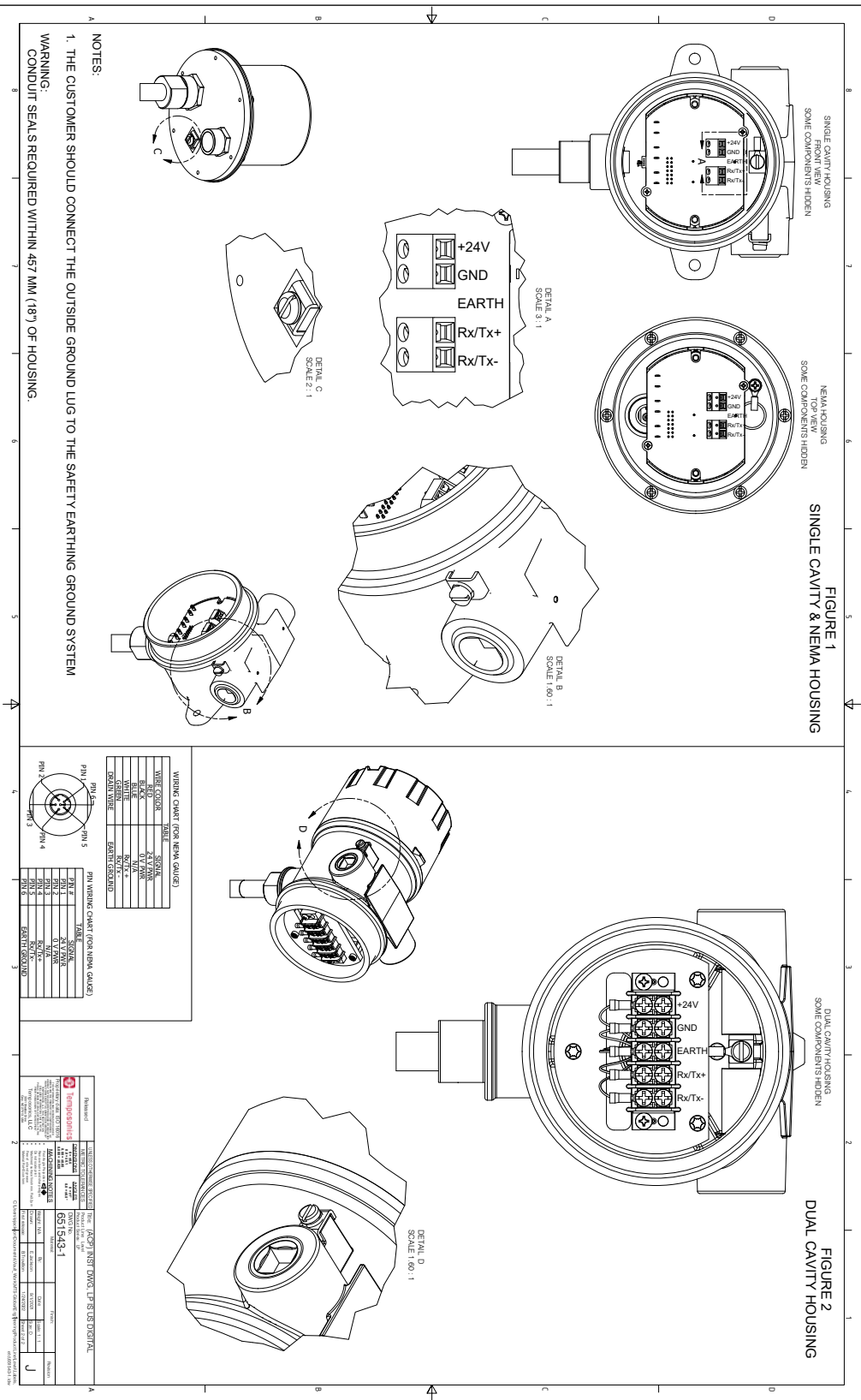
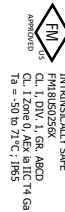
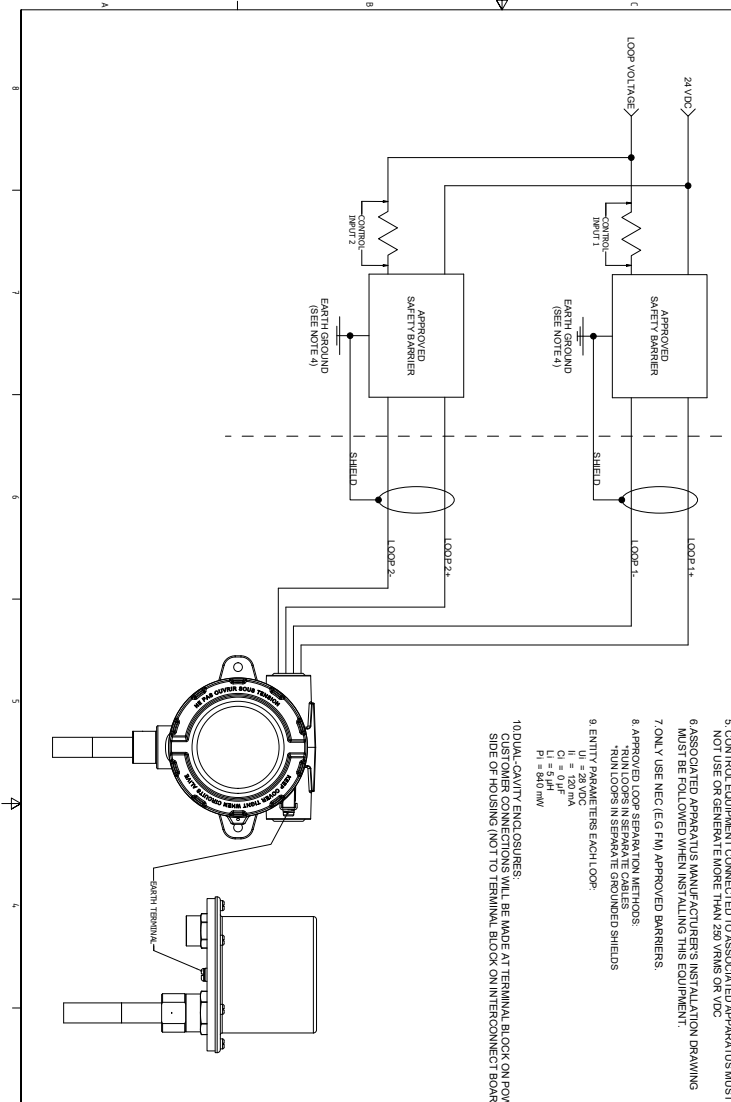


Fig. 23 : Schéma d'installation FM sécurité intrinsèque, Modbus et DDA, Page 2

AGENCY CONTROLLED DRAWING (US): NO CHANGES WITHOUT PRIOR AGENCY APPROVAL



NON HAZARDOUS LOCATION HAZARDOUS LOCATION



- 1 ALL NATIONAL AND LOCAL CODES AND REGULATIONS MUST BE ADHERED TO (CLASSIFIED LOCATIONS AND THE NATIONAL ELECTRICAL CODE (ANSI/NFPA 70).
- 2 LOOP CABLE MUST BE 24 AWG TO 14 AWG (9.1MM TO 1.6MM). CABLE MUST BE LESS THAN 30 FT PER FOOT (9M FT PER M). CABLE SHIELD IS CONNECTED TO SYSTEM GROUND IN NON-HAZARDOUS AREA. SEE INSTALLATION MANUAL FOR ADDITIONAL CABLE INFORMATION.
- 3 THE RESISTANCE BETWEEN EARTH GROUND AND THE INTRINSICALLY SAFE GROUND MUST BE LESS THAN 1 OHM.
- 4 THE TRANSDUCER FRAME SHALL BE GROUND TO EARTH GROUND DIRECTLY OR THROUGH THE EQUIPMENT ON WHICH IT IS MOUNTED.
- 5 CONTROL EQUIPMENT CONNECTED TO ASSOCIATED APPARATUS MUST BE MOUNTED IN SEPARATE ENCLOSURES.
- 6 ASSOCIATED APPARATUS MANUFACTURER'S INSTALLATION DRAWINGS MUST BE FOLLOWED WHEN INSTALLING THIS EQUIPMENT.
- 7 ONLY USE NEC (E.G. FM APPROVED BARRIERS).
- 8 APPROVED LOOP SEPARATION METHODS:
 - RULN LOOPS IN SEPARATE CABLES
 - RULN LOOPS IN SEPARATE GROUNDED SHIELDS
- 9 ENTRY PARAMETERS EACH LOOP:
 - $U_i = 28 \text{ VDC}$
 - $C_i = 0 \mu\text{F}$
 - $L_i = 5 \mu\text{H}$
 - $P_i = 840 \text{ mW}$
- 10 DUAL-CAVITY ENCLOSURES:
 - CUSTOMER CONNECTIONS WILL BE MADE AT TERMINAL BLOCK ON POWER SIDE OF HOUSING (NOT TO TERMINAL BLOCK ON INTERCONNECT BOARD).

NOTES

- 1 INSTALLATION SHOULD BE IN ACCORDANCE WITH ANSI/ISA IEC 79.01 (CLASSIFIED LOCATIONS) AND THE NATIONAL ELECTRICAL CODE (ANSI/NFPA 70).
- 2 THE MAXIMUM PERMITTED AMBIENT TEMPERATURE OF THE LEVEL PLUS DIGITAL/ANALOG LEVEL TRANSMITTER IS 71 °C. TO AVOID THE EFFECTS OF PROCESS TEMPERATURE AND OTHER THERMAL EFFECTS CARE SHALL BE TAKEN TO ENSURE THE SURROUNDING AMBIENT AND THE AMBIENT INSIDE THE TRANSMITTER HOUSING DOES NOT EXCEED 71 °C.
- 3 CAUTION: FLEXIBLE GAUGES HAVE A MINIMUM BEND RADIUS OF 381MM (15").
- 4 WHEN PER. GA. IS REQUIRED, PARTS OF THE EQUIPMENT CONTAINING LIGHT METALS (ALUMINUM OR TITANIUM) SHALL BE PROTECTED FROM IMPACT SO THAT IMPACT OR FRICTION SPARKS CANNOT OCCUR. TAPPING INTO ACCOUNT MAKE HANGING CONNECTIONS TO THE EQUIPMENT FOR FRICTION SPARKS WHEN THE EQUIPMENT CONTAINS LIGHT METALS INCLUDE 501 A/B/C NOT LIMITED TO:
 - MOUNTING THE PROBE VERTICALLY BE USED.
 - USE OF STILLING WELLS TO MITIGATE EFFECT OF AGITATION.
 - LIMIT RATE OF CHANGE OF LEVEL TO VALUES SUCH THAT FRICTION SPARKS CANNOT OCCUR.
- 5 WARNING: SUBSTITUTION OF COMPONENTS MAY IMPAIR INTRINSIC SAFETY.
- 6 WARNING: THE EQUIPMENT CONTAINS NON-METALLIC ENCLOSURE PARTS. SURFACE SHOULD ONLY BE CLEANED WITH A DAMP CLOTH. PAINTED SURFACE OF THE EQUIPMENT MAY STORE ELECTROSTATIC CHARGE AND BECOME A SOURCE OF IONIZATION APPLICATIONS WITH A HIGH RELATIVE HUMIDITY. SURFACE OF THE EQUIPMENT SHOULD BE KEPT RELATIVELY FREE OF SURFACE CONTAMINATION SUCH AS DIRT, DUST OR OIL. CLEANING OF THE PAINTED SURFACE SHOULD ONLY BE DONE WITH A DAMP CLOTH.
- 7 THE APPLICABLE TEMPERATURE CLASS, PROCESS TEMPERATURE RANGE AND AMBIENT TEMPERATURE RANGE OF THE EQUIPMENT IS AS FOLLOWS:
 - 3 WITH PROCESS TEMPERATURE RANGE OF 40°C TO 185°C
 - 4 WITH PROCESS TEMPERATURE RANGE OF 40°C TO 100°C
 - 5 WITH PROCESS TEMPERATURE RANGE OF 40°C TO 100°C
 - 6 WITH PROCESS TEMPERATURE RANGE OF 40°C TO 89°C
 - 7 WITH PROCESS TEMPERATURE RANGE OF 40°C TO 89°C
 - 8 WITH PROCESS TEMPERATURE RANGE OF 40°C TO 89°C
 - 9 WITH PROCESS TEMPERATURE RANGE OF 40°C TO 89°C
 - 10 WITH PROCESS TEMPERATURE RANGE OF 40°C TO 89°C
 - 11 WITH PROCESS TEMPERATURE RANGE OF 40°C TO 89°C
 - 12 WITH PROCESS TEMPERATURE RANGE OF 40°C TO 89°C
 - 13 WITH PROCESS TEMPERATURE RANGE OF 40°C TO 89°C
 - 14 WITH PROCESS TEMPERATURE RANGE OF 40°C TO 89°C
 - 15 WITH PROCESS TEMPERATURE RANGE OF 40°C TO 89°C
 - 16 WITH PROCESS TEMPERATURE RANGE OF 40°C TO 89°C
 - 17 WITH PROCESS TEMPERATURE RANGE OF 40°C TO 89°C

READ INSTRUCTIONS CAREFULLY BEFORE USING THIS EQUIPMENT TO AVOID ACCIDENTS

Model	Serial Number	Lot Number	Factory Date	Factory Location
651544-1				

Model	Serial Number	Lot Number	Factory Date	Factory Location
651544-1				

Model	Serial Number	Lot Number	Factory Date	Factory Location
651544-1				

Fig. 24 : Schéma d'installation FM sécurité intrinsèque, HART®, Page 1

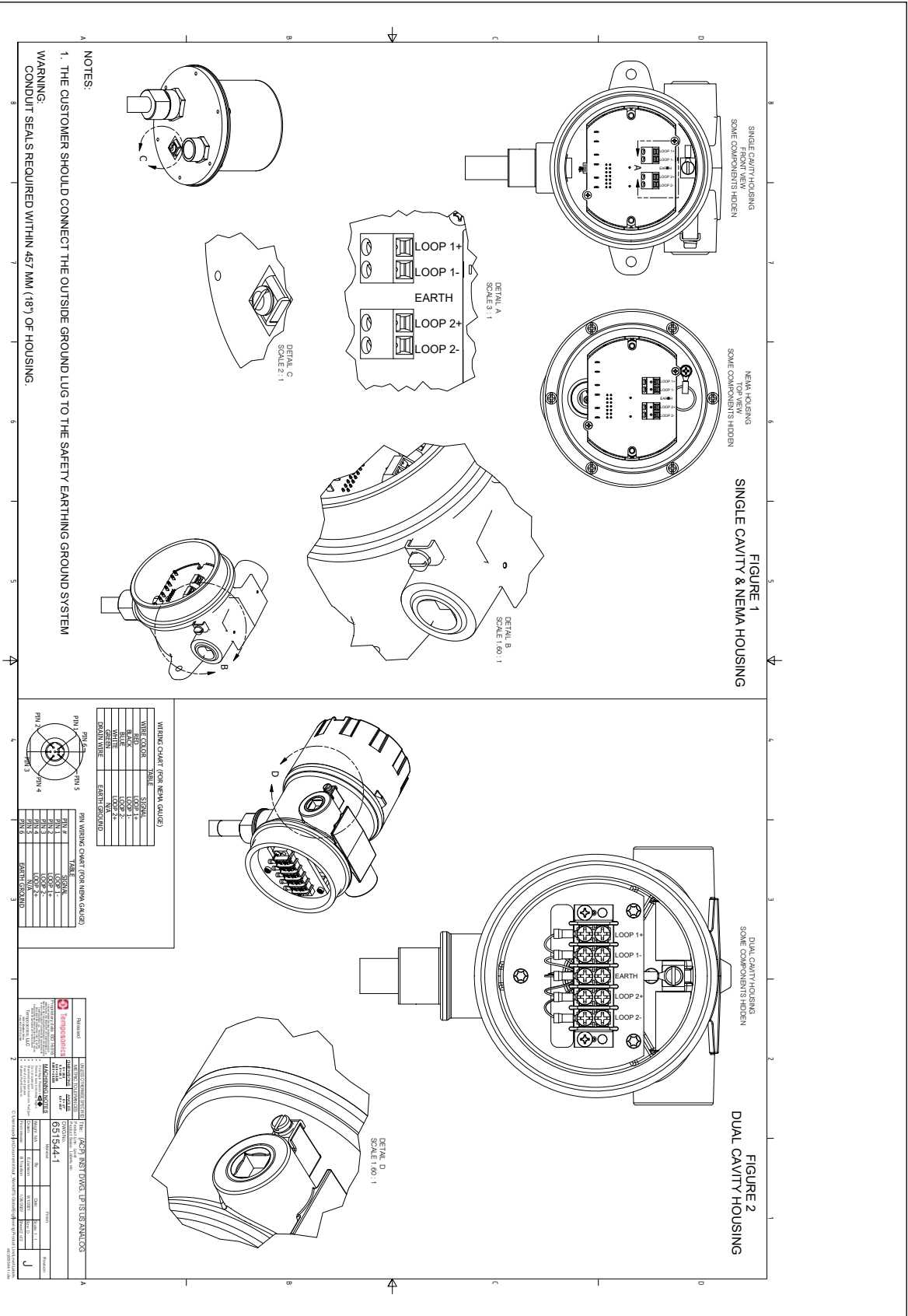


Fig. 25 : Schéma d'installation FM sécurité intrinsèque, HART®, Page 2

13.3.2 FM XP

13.3.2.1 Conditions d'utilisation spéciales

1. Avertissement : L'équipement contient des pièces du coffret et du processus qui ne sont pas en métal. Pour éviter le risque d'étincelles électrostatiques, la surface non métallique doit être nettoyée exclusivement avec un tissu humide. La surface peinte de l'équipement peut stocker une charge électrostatique et devenir une source d'inflammation dans les applications avec une humidité relative faible (<~30 %), dans lesquelles la surface peinte est relativement exempte de contamination de surface (saleté, poussière ou huile). Ne nettoyer la surface peinte qu'avec un tissu humide, exclusivement.
2. Les câbles doivent pouvoir supporter > 5°C au-dessus de la température ambiante maximale.
3. Pour maintenir l'indice de protection IP65, utiliser du ruban Téflon™ (3 bandes) ou du lubrifiant pour tuyau. Se référer aux instructions d'installation.
4. L'équipement peut être installé dans la façade faisant la limite entre une Zone 0 et la zone la moins dangereuse, Zone 1. Dans cette configuration, le raccordement du processus est installé dans une Zone 0, et le boîtier du transmetteur est installé dans une Zone 1. Se référer aux instructions d'installation.
5. Le diamètre de courbure minimum des jauges flexibles est de 381 mm (15 po.).
6. Les chemins de flammes ne doivent pas être réparés.
7. La classe de température applicable, la plage de température du processus et la plage de température ambiante de l'équipement sont les suivantes :
 - T3 avec plage de température du processus de -40 °C à 150 °C
 - T4 avec plage de température du processus de -40 °C à 135 °C
 - T5 avec plage de température du processus de -40 °C à 100 °C
 - T6 avec plage de température du processus de -40 °C à 85 °C
 - La plage de température ambiante est -40 °C < Ta < 71 °C
8. Lors de l'installation sur une jauge de niveau magnétique (MLG), s'assurer que l'espacement entre la tête électronique et la barrière de pression est de 12,7 cm. Consulter le manuel d'installation pour en savoir plus.
9. Lorsque l'EPL Ga ou Da est exigé, les parties de l'équipement contenant des métaux légers (aluminium ou titane) doivent être protégées contre les chocs de manière à ce que des étincelles d'impact ou de friction ne puissent pas se produire, en tenant compte des rares dysfonctionnements. Les mesures de prévention des étincelles d'impact ou de friction prises avec l'utilisation d'équipement contenant des métaux légers incluent (liste non exhaustive) :
 - Montage vertical de la sonde
 - Pas d'agitation mécanique
 - Utilisation de puits de mesure pour atténuer les effets de l'agitation.
 - Vitesse de changement de niveau limitée à des valeurs empêchant la production d'étincelles de friction

13.3.2.2 Étiquettes

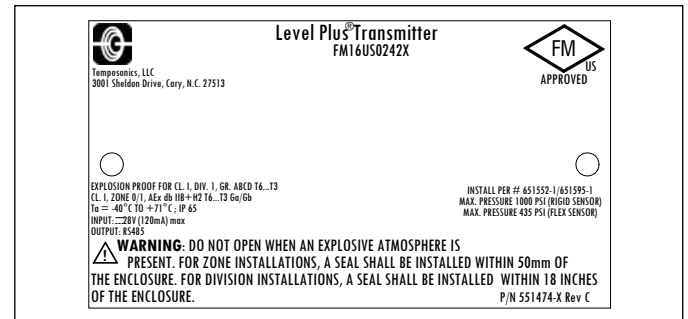


Fig. 26 : Antidéflagrant, étiquette FM, Modbus ou DDA, option de boîtier Option G, H, ou L

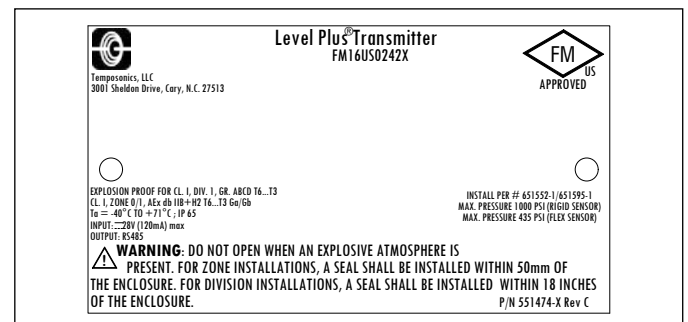


Fig. 27 : Antidéflagrant, étiquette FM, Modbus ou DDA, option de boîtier D, E

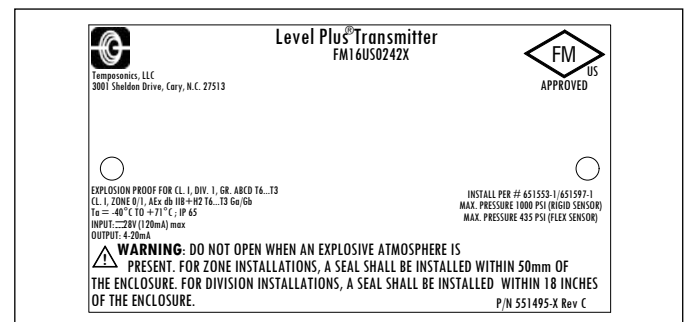


Fig. 28 : Antidéflagrant, étiquette FM, HART®, option de boîtier Option G, H, ou L

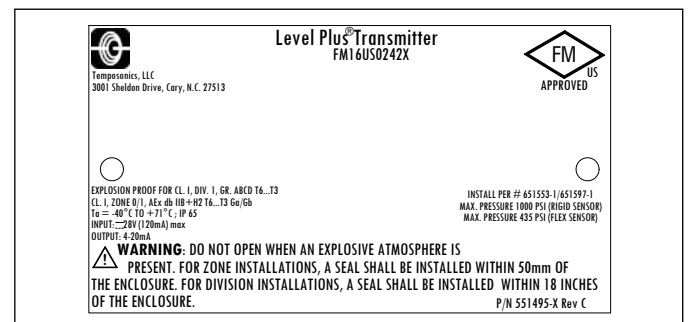


Fig. 29 : Antidéflagrant, étiquette FM, HART®, option de boîtier D, E

13.3.2.3 Plan d'installation

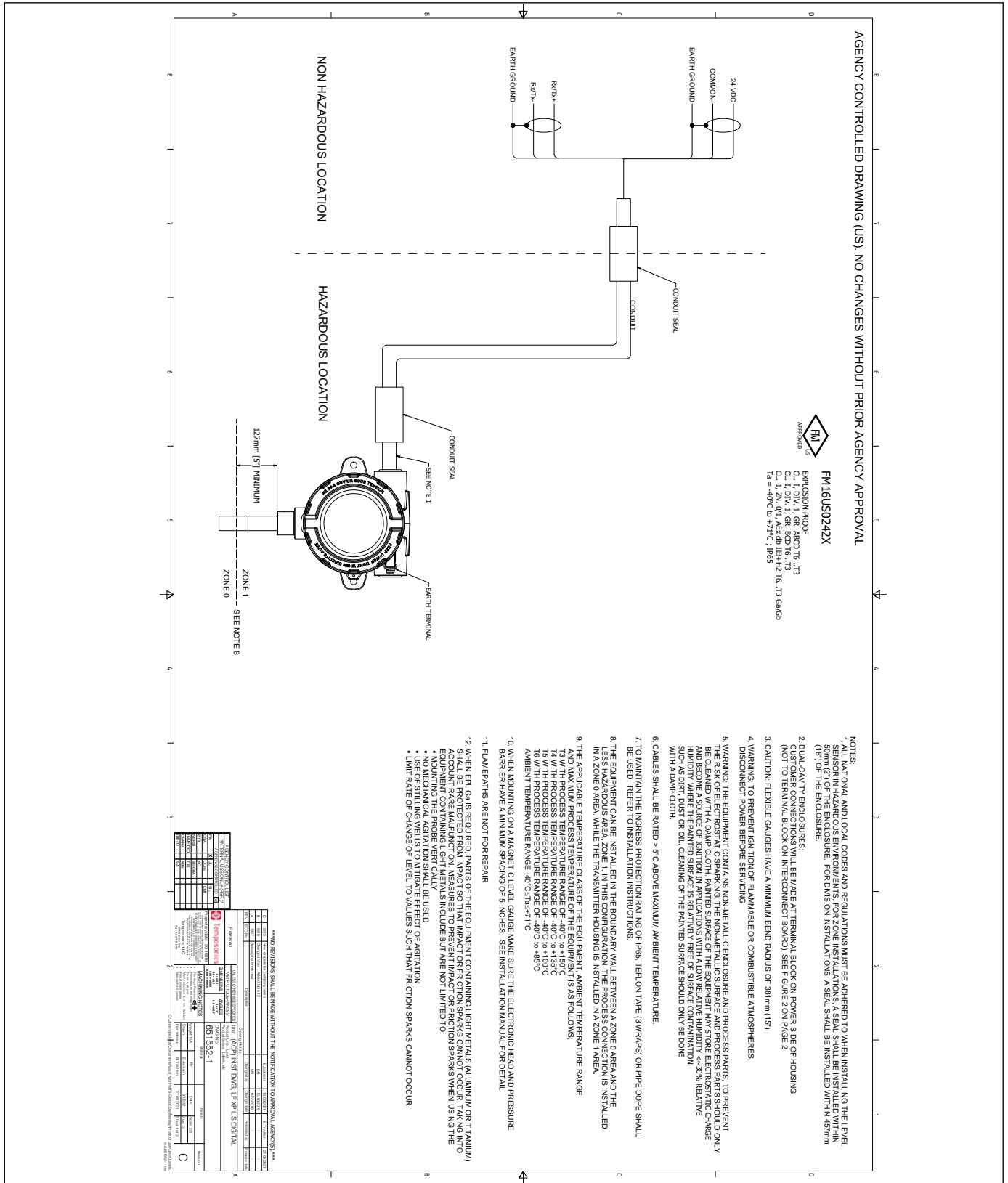


Fig. 30 : Antidéflagrante, schéma d'installation FM, Modbus et DDA, Page 1

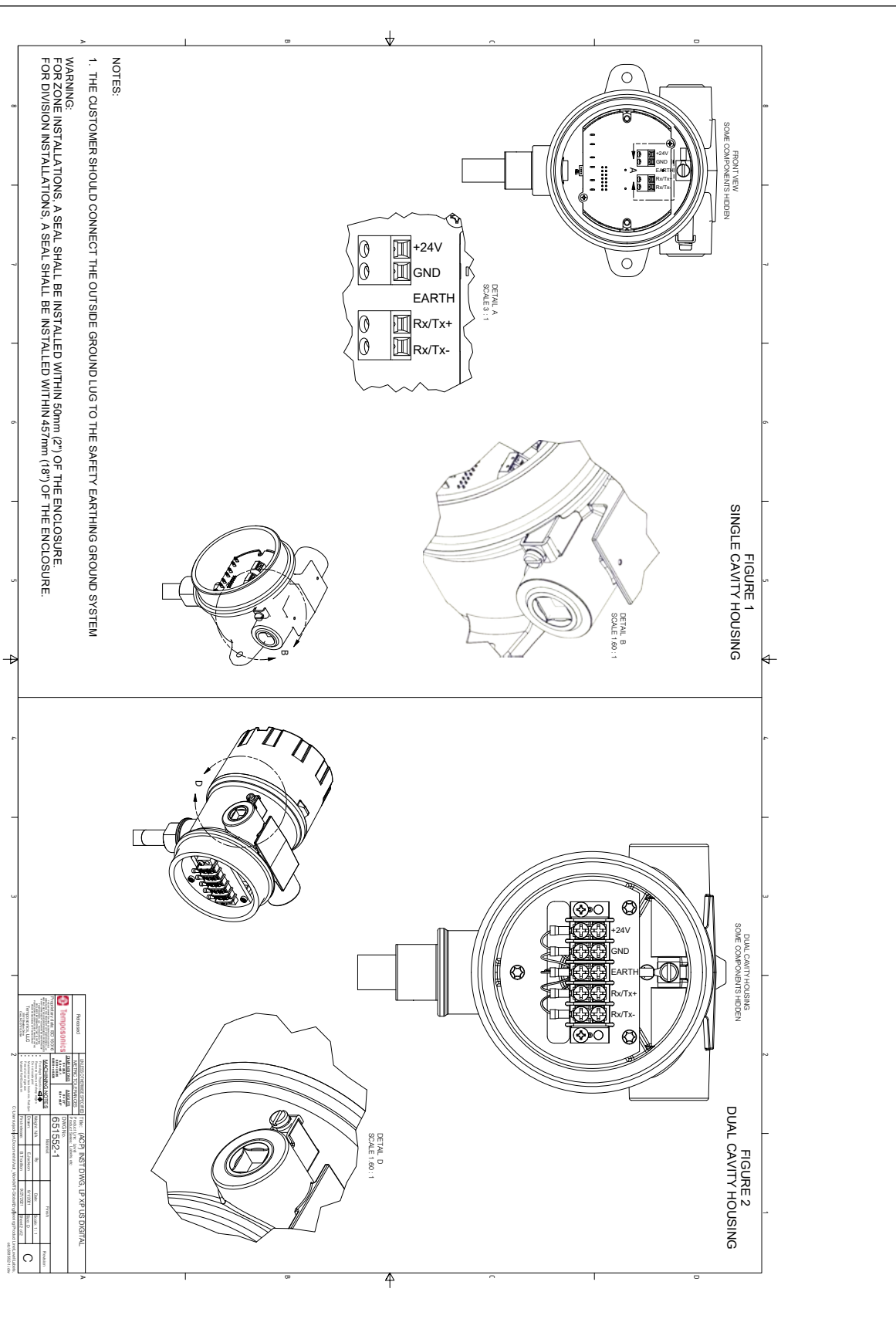


Fig. 31 : Antidéflagrant, schéma d'installation FM, Modbus et DDA, Page 2

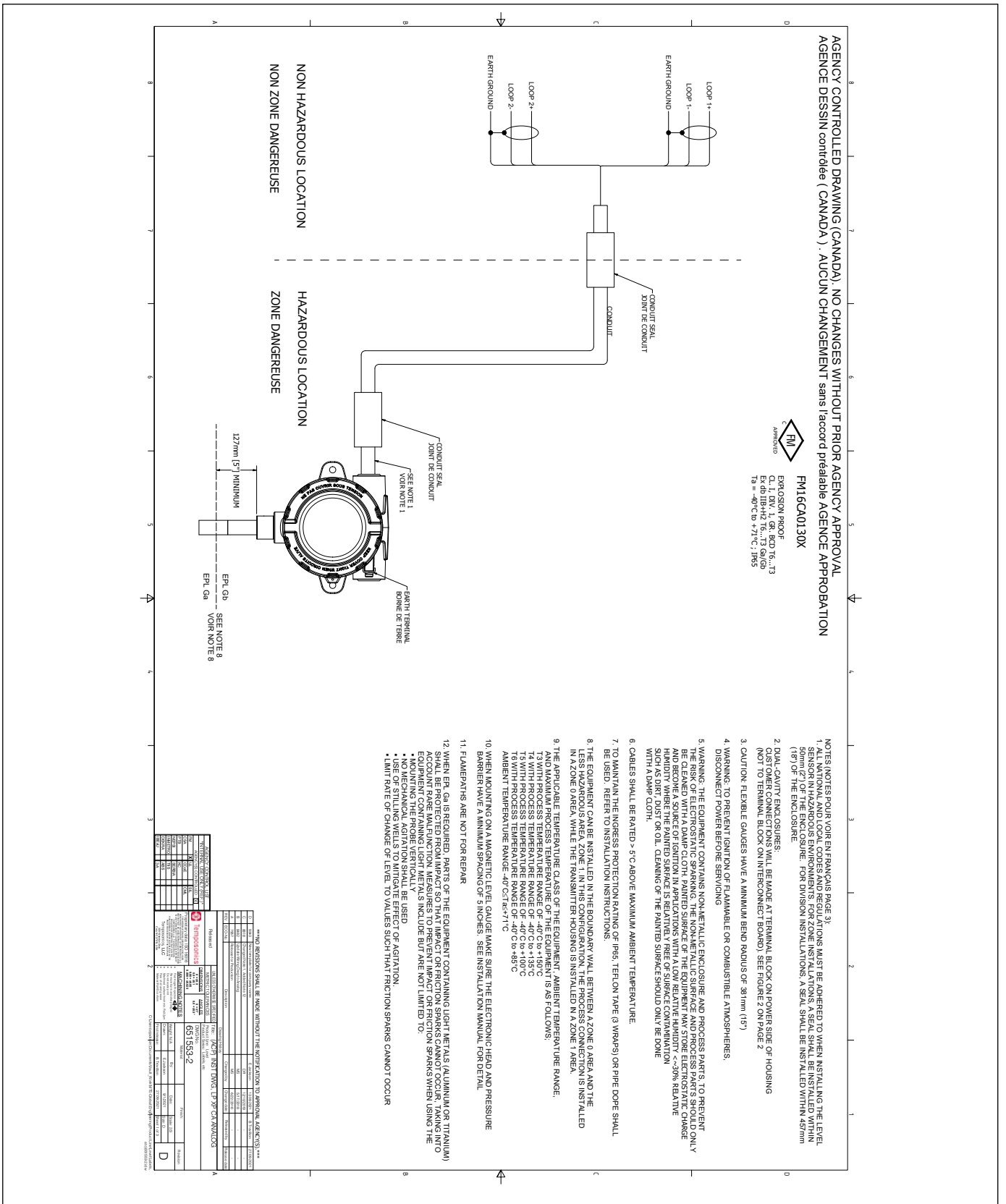


Fig. 33 : Antidéflagrant, schéma d'installation FM, HART®, Page 2

13.4 FMC

13.4.1 FMC IS

13.4.1.1 Conditions d'utilisation spéciales

1. Lorsque l'EPL Ga ou Da est exigé, les parties de l'équipement contenant des métaux légers (aluminium ou titane) doivent être protégées contre les chocs de manière à ce que des étincelles d'impact ou de friction ne puissent pas se produire, en tenant compte des rares dysfonctionnements. Les mesures de prévention des étincelles d'impact ou de friction prises avec l'utilisation d'équipement contenant des métaux légers incluent (liste non exhaustive) :
 - Montage vertical de la sonde
 - Pas d'agitation mécanique
 - Utilisation de puits de mesure pour atténuer les effets de l'agitation.
 - Vitesse de changement de niveau limitée à des valeurs empêchant la production d'étincelles de friction
2. La température ambiante maximale autorisée du transmetteur de niveau numérique/analogique Level Plus est de 71 °C. Pour éviter les effets de la température du processus et d'autres effets thermiques, s'assurer que la température ambiante autour et dans le boîtier du transmetteur ne dépasse pas 71 °C.
3. Avertissement : L'équipement contient des pièces du coffret et du processus qui ne sont pas en métal. Pour éviter le risque d'étincelles électrostatiques, la surface non métallique doit être nettoyée exclusivement avec un tissu humide. La surface peinte de l'équipement peut stocker une charge électrostatique et devenir une source d'inflammation dans les applications avec une humidité relative faible (<~30 %), dans lesquelles la surface peinte est relativement exempte de contamination de surface (sauté, poussière ou huile). Ne nettoyer la surface peinte qu'avec un tissu humide, exclusivement.
4. La classe de température applicable, la plage de température du processus et la plage de température ambiante de l'équipement sont les suivantes :
 - T3 avec plage de température du processus de -40 °C à 150 °C
 - T4 avec plage de température du processus de -40 °C à 135 °C
 - T5 avec plage de température du processus de -40 °C à 100 °C
 - T6 avec plage de température du processus de -40 °C à 85 °C
 - La plage de température ambiante est -40 °C < Ta < 71 °C

13.4.1.2 Étiquettes

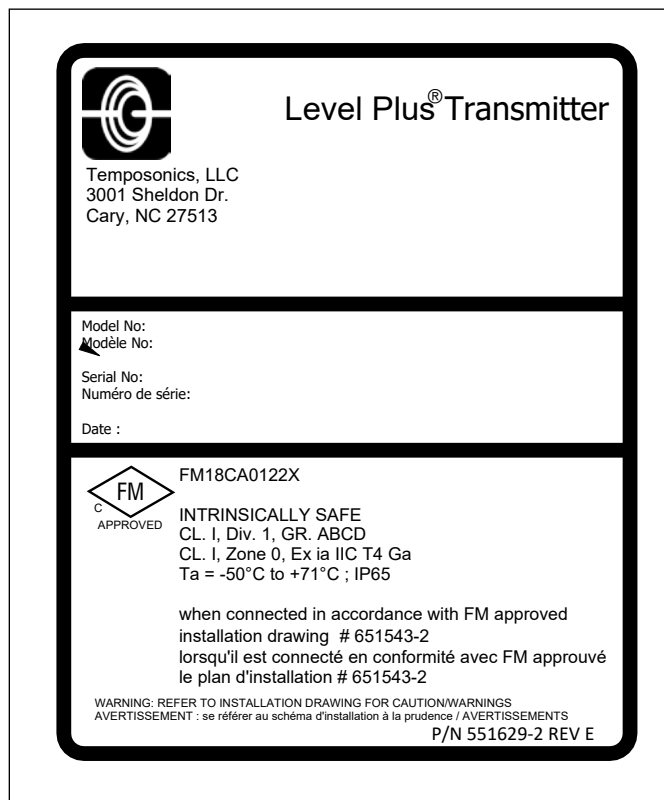


Fig. 34 : Étiquette FMC sécurité intrinsèque, Modbus ou DDA, boîtier NEMA

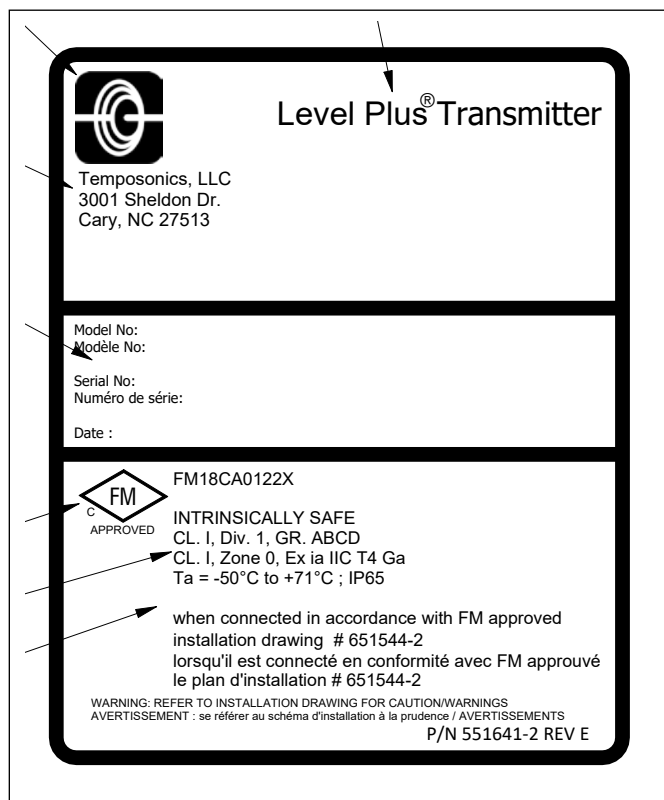


Fig. 35 : Étiquette FMC sécurité intrinsèque, HART®, boîtier NEMA

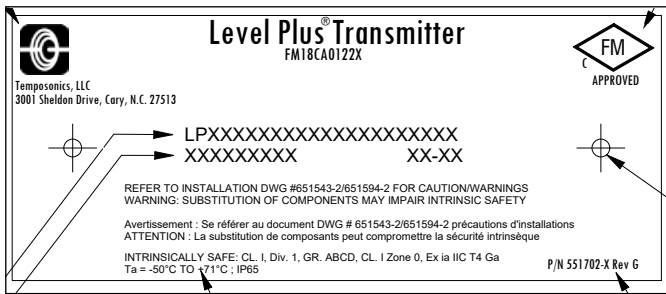


Fig. 36 : Étiquette FMC sécurité intrinsèque, Modbus ou DDA, boîtier à cavité simple ou double

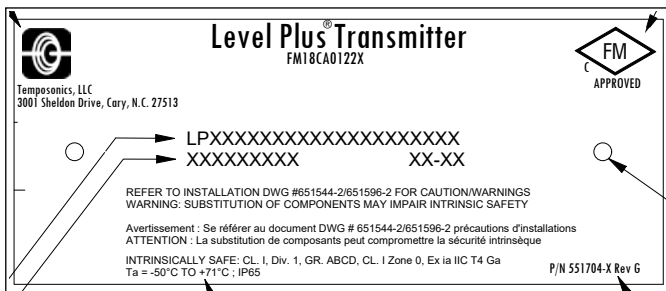


Fig. 37 : Étiquette FMC sécurité intrinsèque, HART®, boîtier à cavité simple ou double

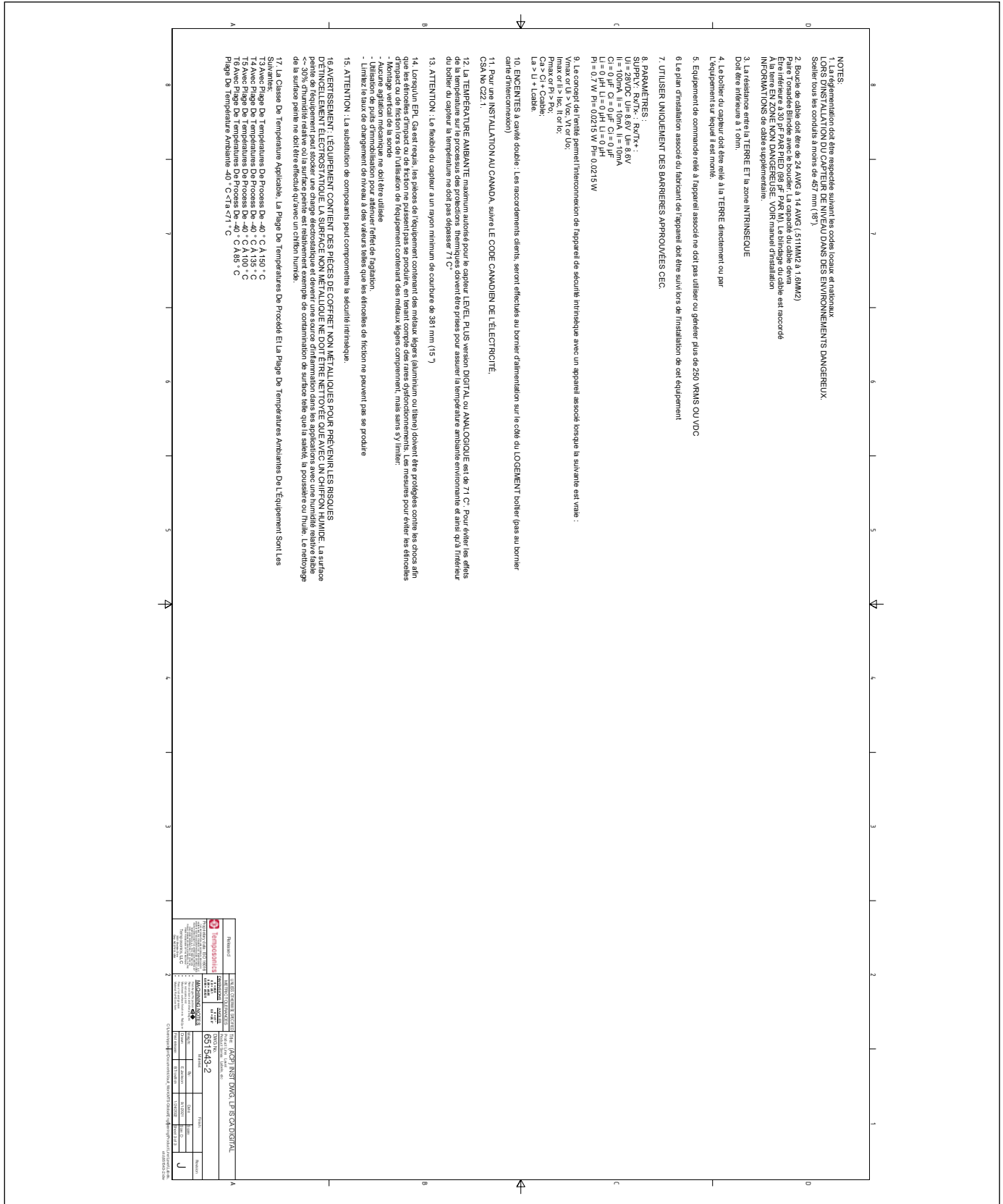


Fig. 40 : Schéma d'installation FMC sécurité intrinsèque, Modbus et DDA, Page 3

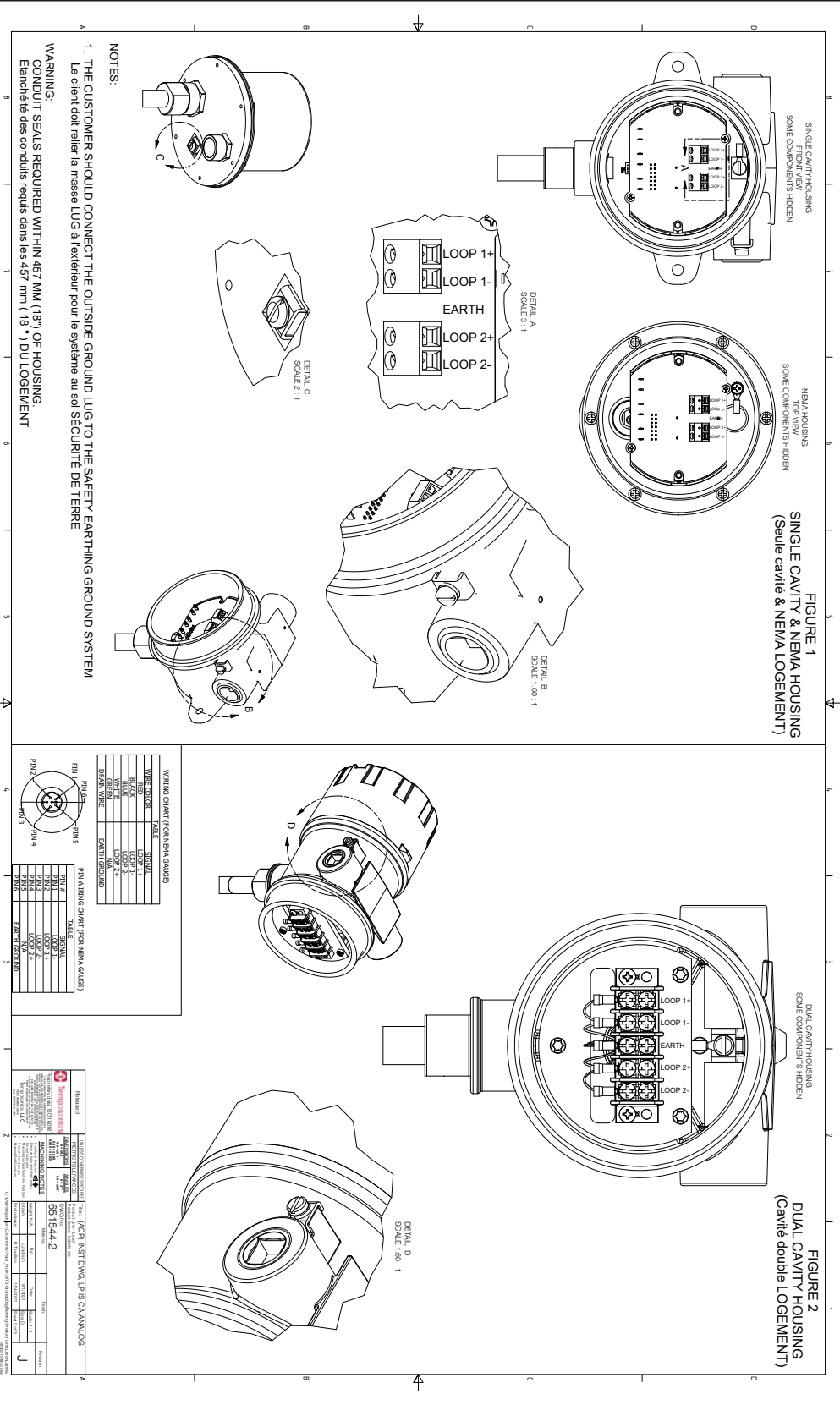


Fig. 42 : Schéma d'installation FMC sécurité intrinsèque, HART®, Page 2

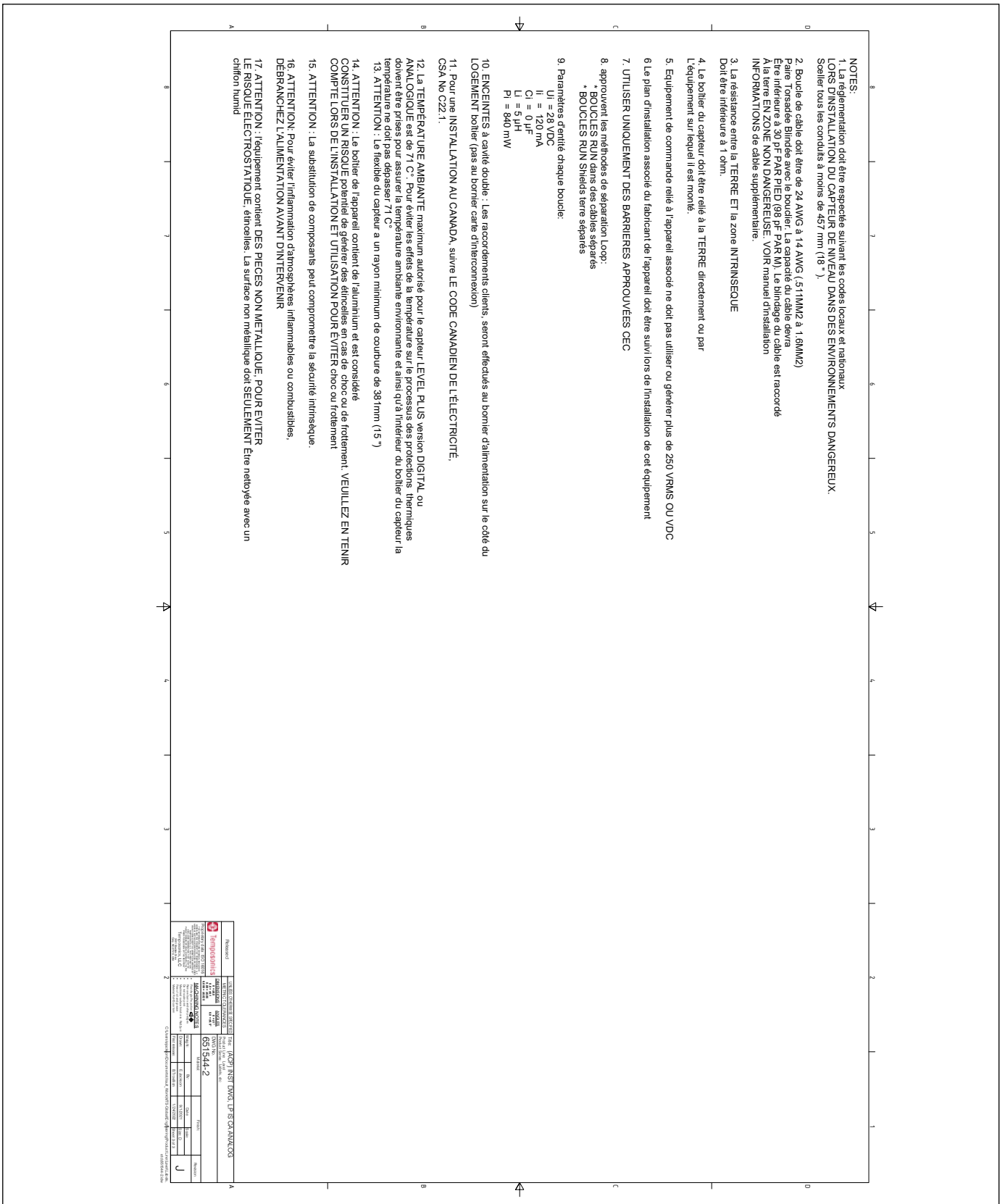


Fig. 43 : Schéma d'installation FMC sécurité intrinsèque, HART®, Page 3

13.4.2 FMC XP

13.4.2.1 Conditions d'utilisation spéciales

1. Avertissement : L'équipement contient des pièces du coffret et du processus qui ne sont pas en métal. Pour éviter le risque d'étincelles électrostatiques, la surface non métallique doit être nettoyée exclusivement avec un tissu humide. La surface peinte de l'équipement peut stocker une charge électrostatique et devenir une source d'inflammation dans les applications avec une humidité relative faible (<~30 %), dans lesquelles la surface peinte est relativement exempte de contamination de surface (saleté, poussière ou huile). Ne nettoyer la surface peinte qu'avec un tissu humide, exclusivement.
2. Les câbles doivent pouvoir supporter > 5°C au-dessus de la température ambiante maximale.
3. Pour maintenir l'indice de protection IP65, utiliser du ruban Téflon™ (3 bandes) ou du lubrifiant pour tuyau. Se référer aux instructions d'installation.
4. L'équipement peut être installé dans la paroi de délimitation faisant la limite entre une Zone EPL Ga et la zone la moins dangereuse, EPL Gb. Dans cette configuration, le raccordement du processus est installé dans EPL Ga et le boîtier du transmetteur est installé dans EPL Gb. Se référer aux instructions d'installation.
5. Le diamètre de courbure minimum des jauges flexibles est de 381 mm (15 po.).
6. Les chemins de flammes ne doivent pas être réparés.
7. La classe de température applicable, la plage de température du processus et la plage de température ambiante de l'équipement sont les suivantes :
 - T3 avec plage de température du processus de -40 °C à 150 °C
 - T4 avec plage de température du processus de -40 °C à 135 °C
 - T5 avec plage de température du processus de -40 °C à 100 °C
 - T6 avec plage de température du processus de -40 °C à 85 °C
 - La plage de température ambiante est -40 °C < Ta < 71 °C
8. Lors de l'installation sur une jauge de niveau magnétique (MLG), s'assurer que l'espacement entre la tête électronique et la barrière de pression est de 12,7 cm. Consulter le manuel d'installation pour en savoir plus.
9. Lorsque l'EPL Ga ou Da est exigé, les parties de l'équipement contenant des métaux légers (aluminium ou titane) doivent être protégées contre les chocs de manière à ce que des étincelles d'impact ou de friction ne puissent pas se produire, en tenant compte des rares dysfonctionnements. Les mesures de prévention des étincelles d'impact ou de friction prises avec l'utilisation d'équipement contenant des métaux légers incluent (liste non exhaustive) :
 - Montage vertical de la sonde
 - Pas d'agitation mécanique
 - Utilisation de puits de mesure pour atténuer les effets de l'agitation.
 - Vitesse de changement de niveau limitée à des valeurs empêchant la production d'étincelles de friction

13.4.2.2 Étiquettes

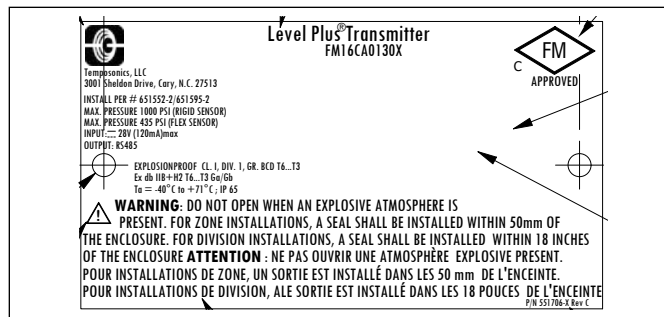


Fig. 44 : Antidéflagrant, étiquette FM, Modbus ou DDA, option de boîtier Option G, H ou L

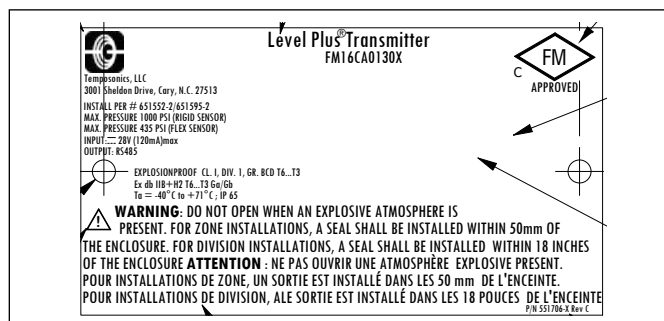


Fig. 45 : Antidéflagrant, étiquette FMC, Modbus ou DDA, option de boîtier D, E

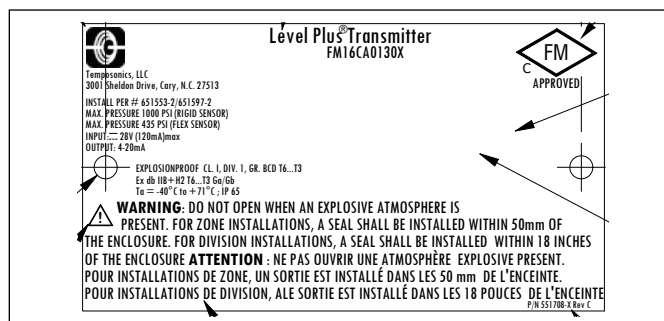


Fig. 46 : Antidéflagrant, étiquette FMC, HART®, option de boîtier Option G, H, ou L

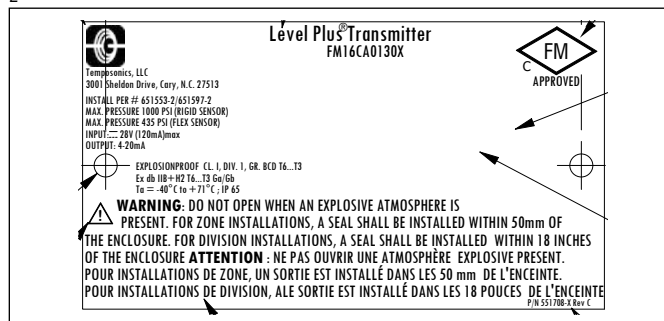


Fig. 47 : Antidéflagrant, étiquette FMC, HART®, option de boîtier D, E

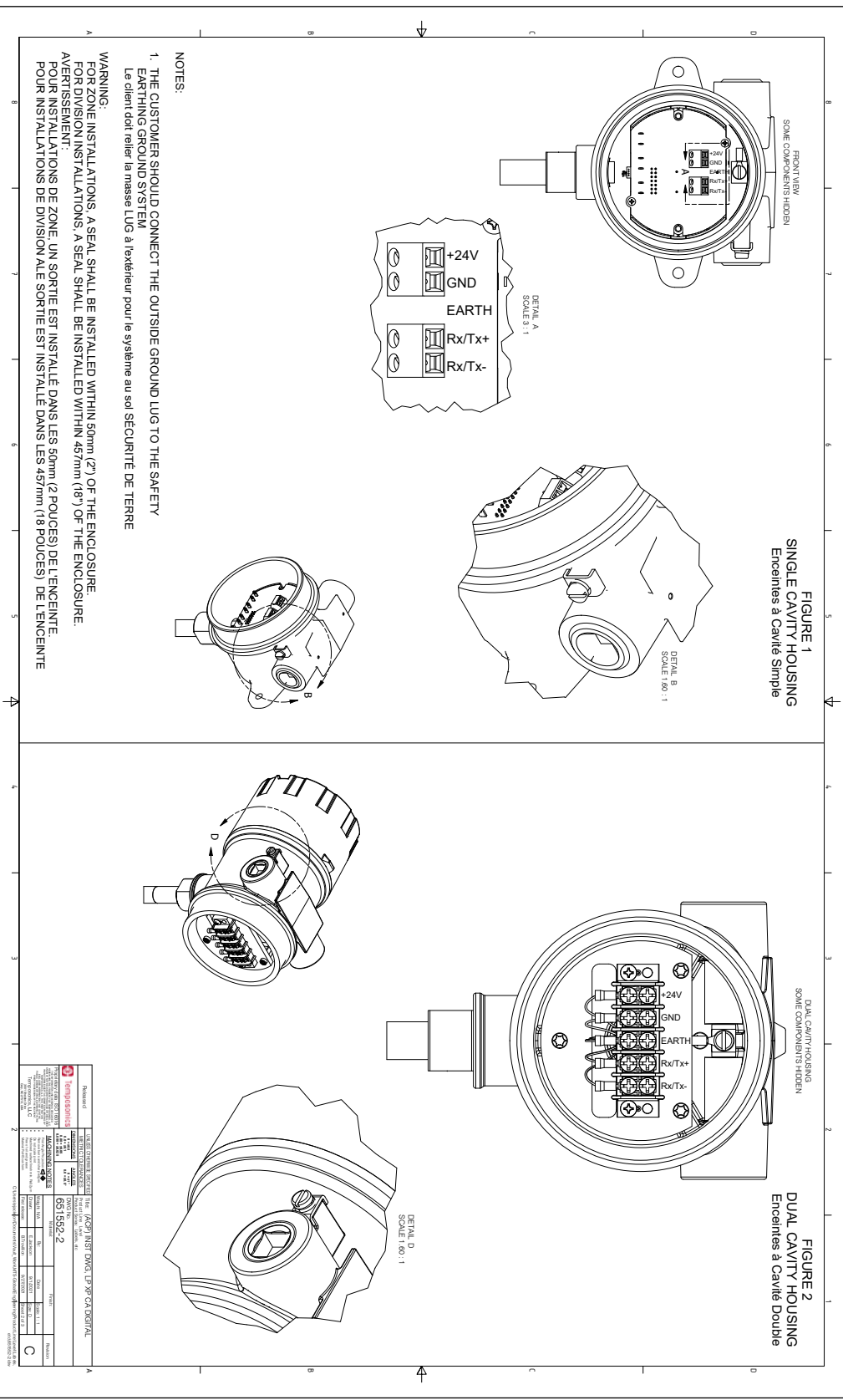


Fig. 49 : Antidéflagrant, schéma d'installation FMC, Modbus et DDA, Page 2

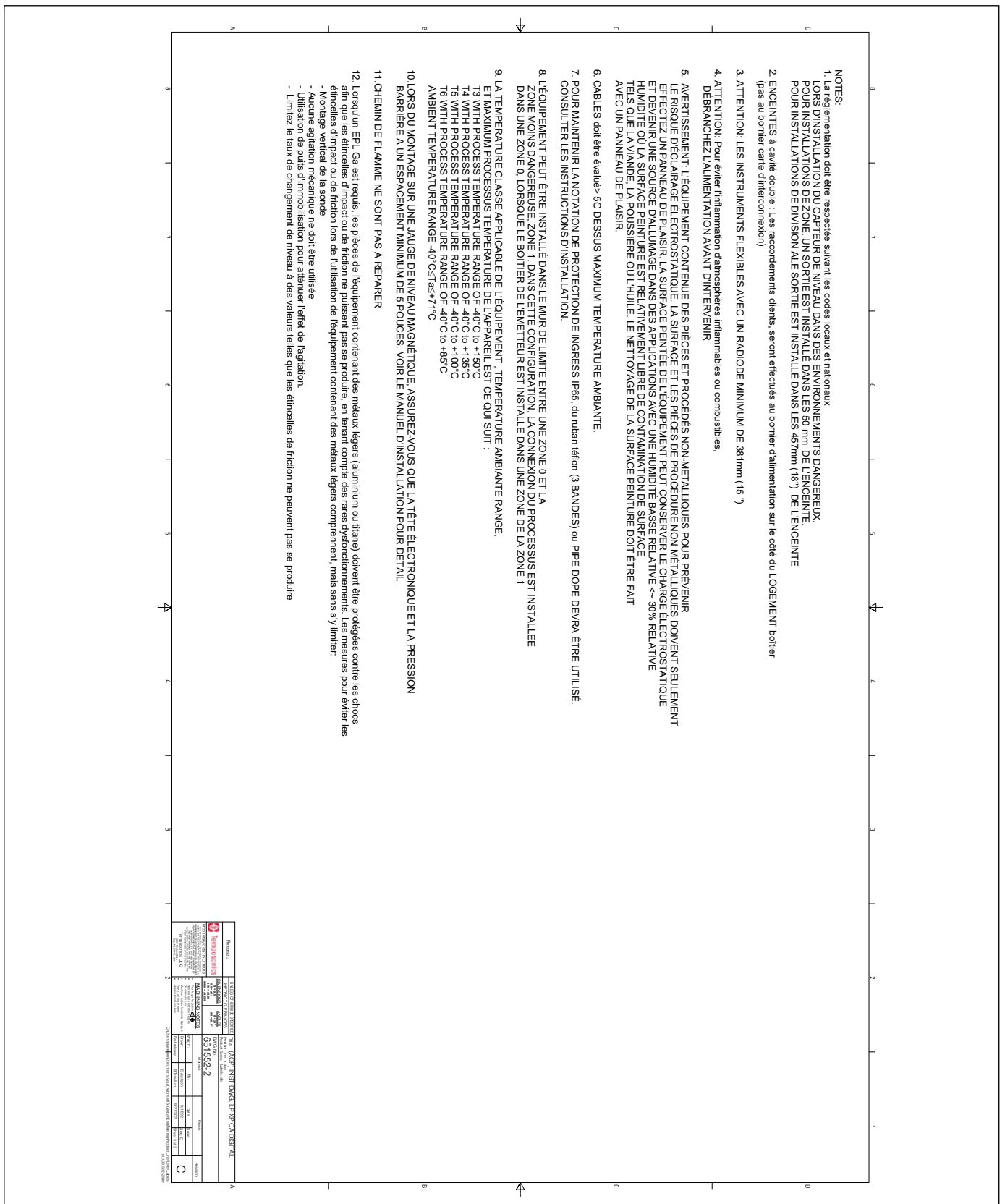


Fig. 50 : Antidéflagrant, schéma d'installation FMC, Modbus et DDA, Page 3

13.5 ATEX/IECEX

13.5.1 ATEX/IECEX IS

13.5.1.1 Conditions d'utilisation spéciales

- Lorsque l'EPL Ga ou Da est exigé, les parties de l'équipement contenant des métaux légers (aluminium ou titane) doivent être protégées contre les chocs de manière à ce que des étincelles d'impact ou de friction ne puissent pas se produire, en tenant compte des rares dysfonctionnements. Les mesures de prévention des étincelles d'impact ou de friction prises avec l'utilisation d'équipement contenant des métaux légers incluent (liste non exhaustive) :
 - Montage vertical de la sonde
 - Pas d'agitation mécanique
 - Utilisation de puits de mesure pour atténuer les effets de l'agitation.
 - Vitesse de changement de niveau limitée à des valeurs empêchant la production d'étincelles de friction
- La température ambiante maximale autorisée du transmetteur de niveau numérique/analogique Level Plus est de 71 °C. Pour éviter les effets de la température du processus et d'autres effets thermiques, s'assurer que la température ambiante autour et dans le boîtier du transmetteur ne dépasse pas 71 °C.
- Avertissement : L'équipement contient des pièces du coffret et du processus qui ne sont pas en métal. Pour éviter le risque d'étincelles électrostatiques, la surface non métallique doit être nettoyée exclusivement avec un tissu humide. La surface peinte de l'équipement peut stocker une charge électrostatique et devenir une source d'inflammation dans les applications avec une humidité relative faible (<~30 %), dans lesquelles la surface peinte est relativement exempte de contamination de surface (saleté, poussière ou huile). Ne nettoyer la surface peinte qu'avec un tissu humide, exclusivement.
- La classe de température applicable, la plage de température du processus et la plage de température ambiante de l'équipement sont les suivantes :
 - T3 avec plage de température du processus de -40 °C à 150 °C
 - T4 avec plage de température du processus de -40 °C à 135 °C
 - T5 avec plage de température du processus de -40 °C à 100 °C
 - T6 avec plage de température du processus de -40 °C à 85 °C
 - La plage de température ambiante est -40 °C < Ta < 71 °C

13.5.1.2 Étiquettes

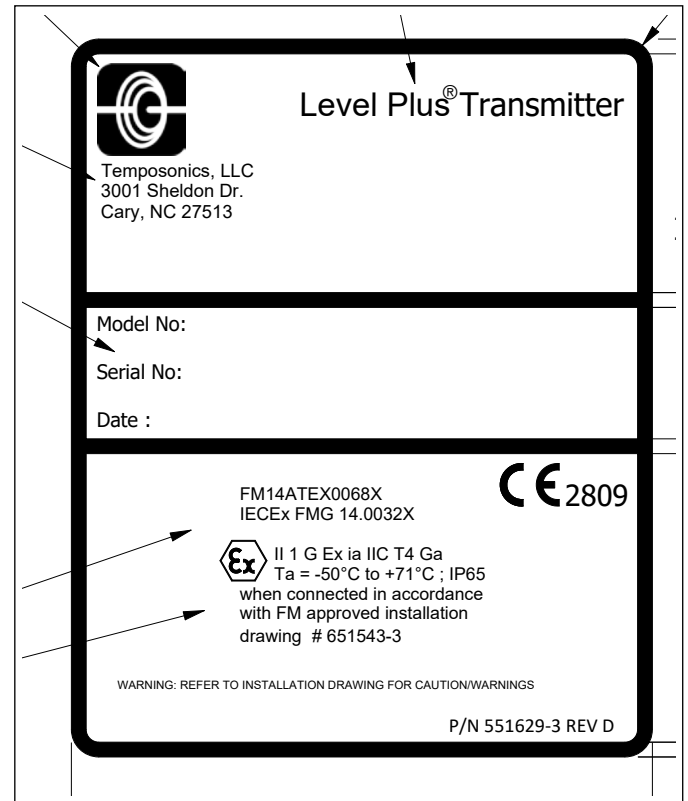


Fig. 54 : Étiquette FMC sécurité intrinsèque, Modbus ou DDA, boîtier NEMA

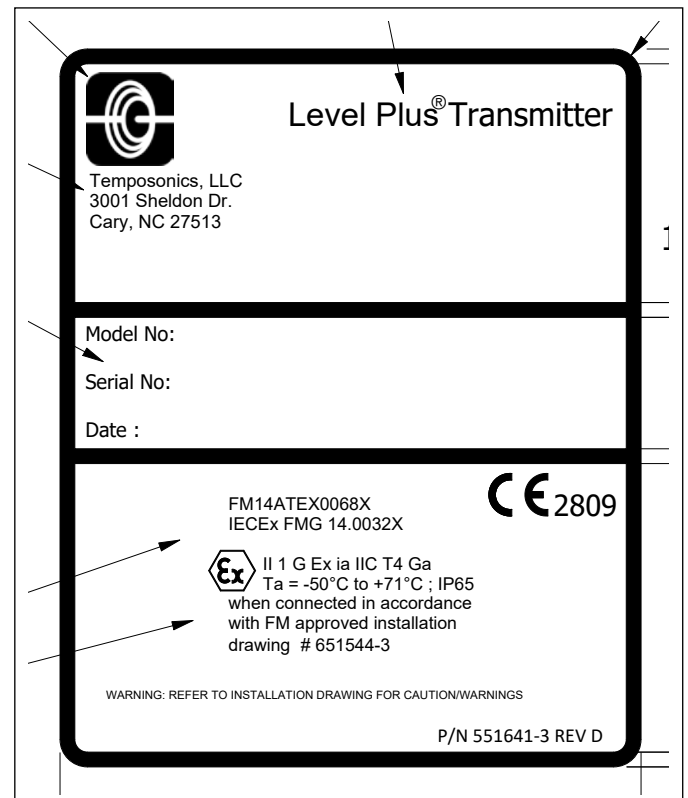


Fig. 55 : Étiquette ATEX/IECEX sécurité intrinsèque, Modbus ou DDA, boîtier NEMA

Level Plus® Tank SLAYER®
Manuel d'utilisation

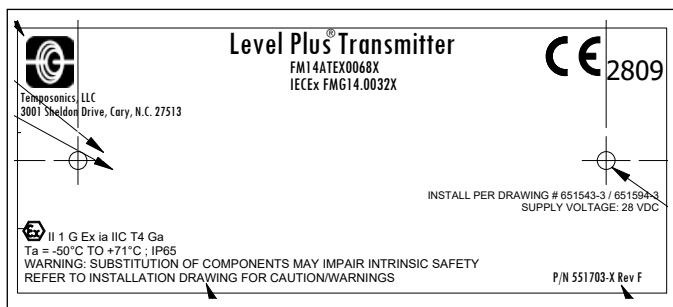


Fig. 56 : Étiquette ATEX/IECEX sécurité intrinsèque, Modbus ou DDA, boîtier à cavité simple ou double

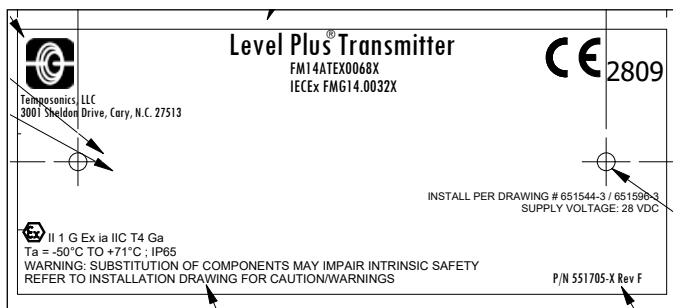


Fig. 57 : Étiquette ATEX/IECEX sécurité intrinsèque, Modbus ou DDA, boîtier à cavité simple ou double

13.5.1.3 Plan d'installation

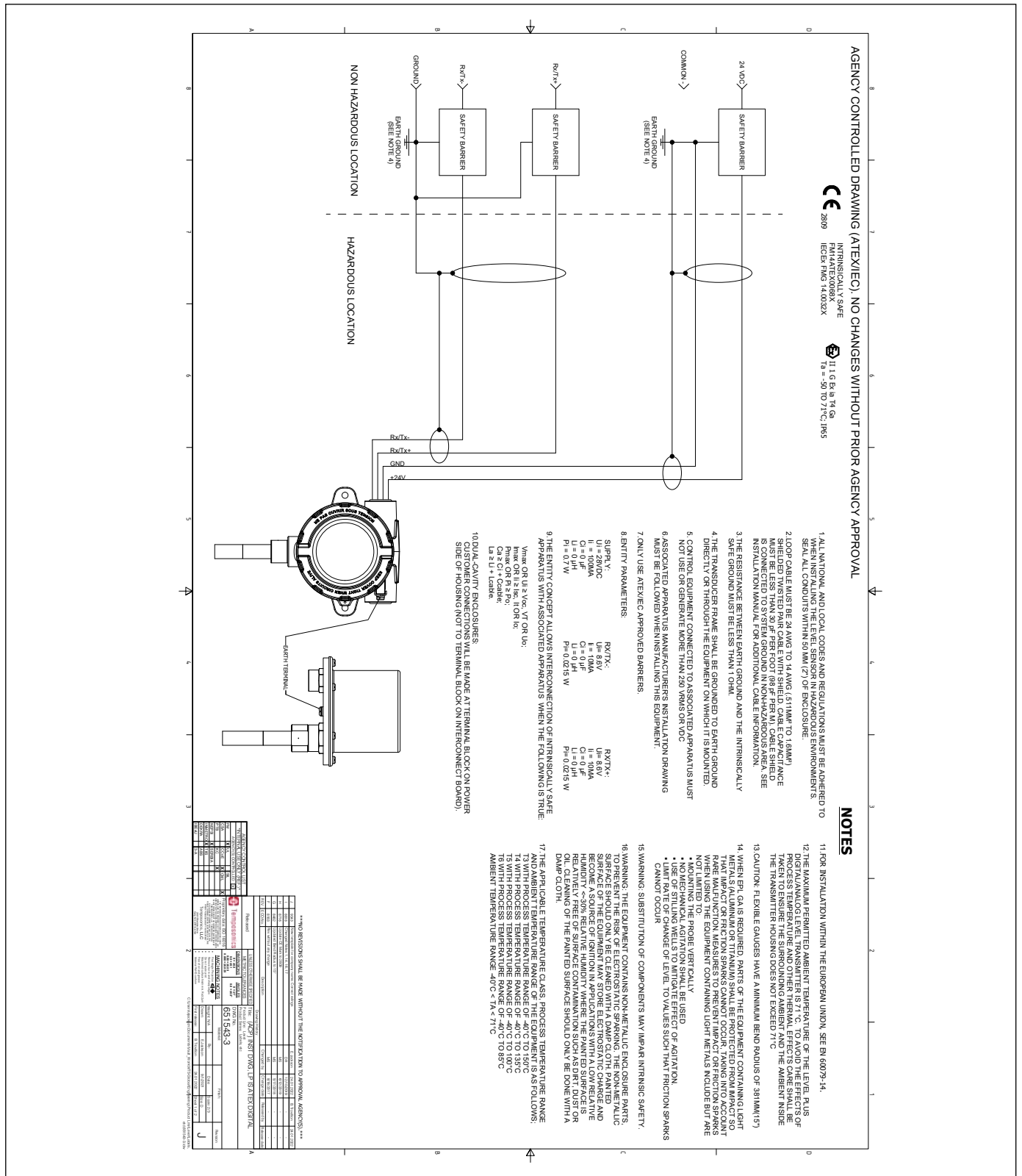


Fig. 58 : Schéma d'installation ATEX/IEC sécurité intrinsèque, Modbus et DDA, Page 1

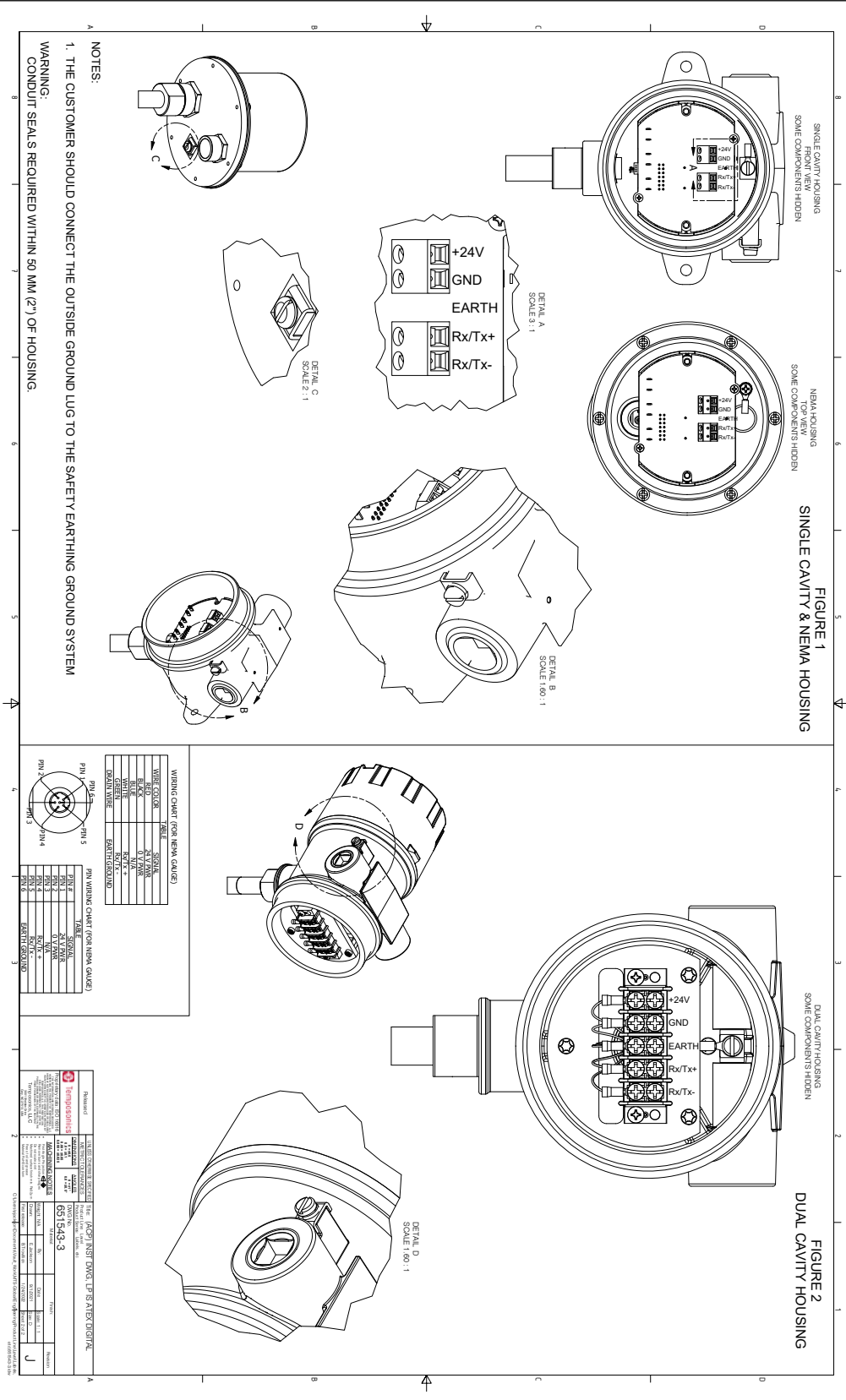


Fig. 59 : Schéma d'installation ATEX/IECEx sécurité intrinsèque, Modbus et DDA, Page 2

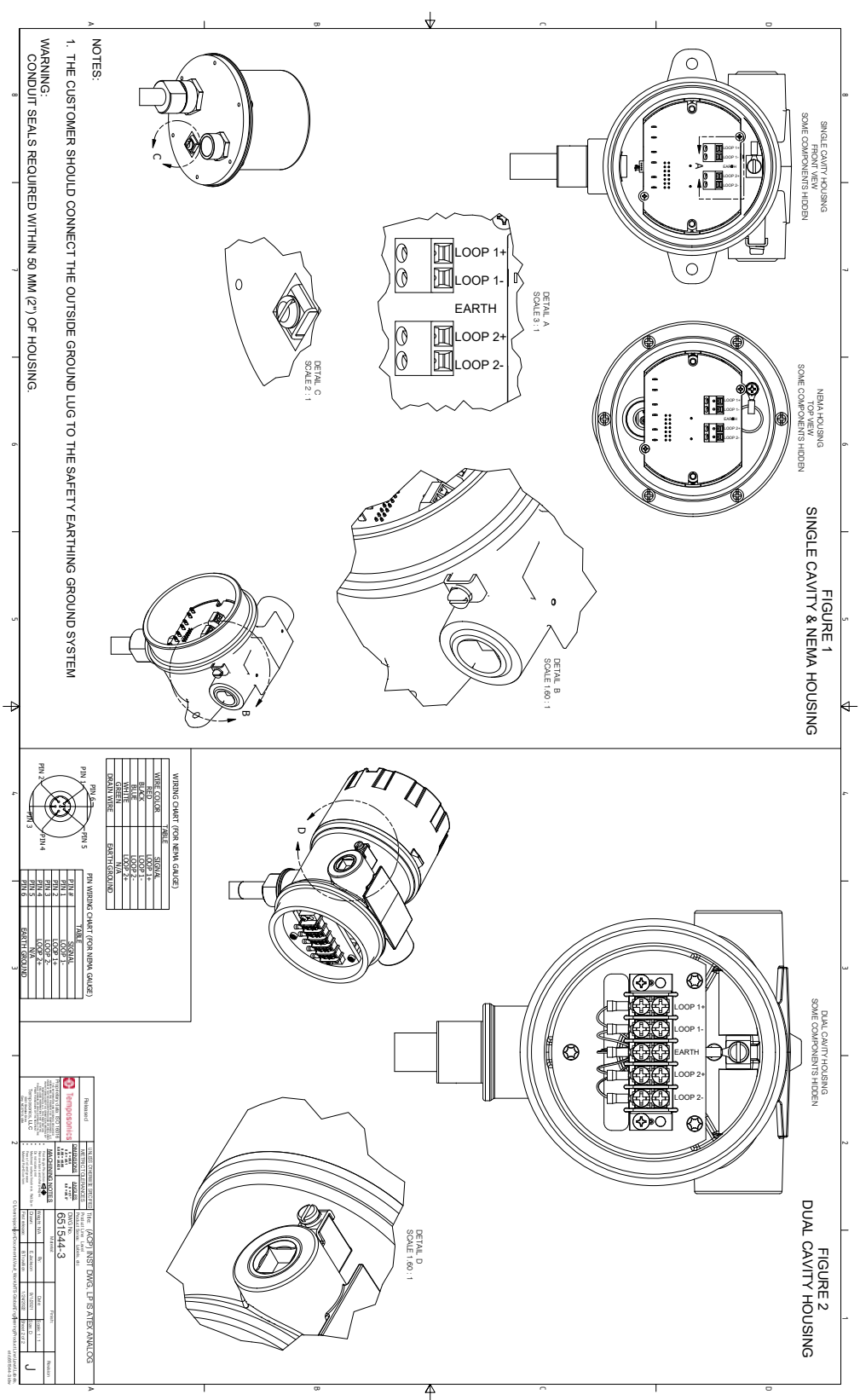


Fig. 61 : Schéma d'installation ATEX/IECEx sécurité intrinsèque, HART®, Page 2

13.5.2 ATEX/IECEx XP

13.5.2.1 Conditions d'utilisation spéciales

1. Avertissement : L'équipement contient des pièces du coffret et du processus qui ne sont pas en métal. Pour éviter le risque d'étincelles électrostatiques, la surface non métallique doit être nettoyée exclusivement avec un tissu humide. La surface peinte de l'équipement peut stocker une charge électrostatique et devenir une source d'inflammation dans les applications avec une humidité relative faible (<~30 %), dans lesquelles la surface peinte est relativement exempte de contamination de surface (saleté, poussière ou huile). Ne nettoyer la surface peinte qu'avec un tissu humide, exclusivement.
2. Les câbles doivent pouvoir supporter > 5°C au-dessus de la température ambiante maximale.
3. Pour maintenir l'indice de protection IP65, utiliser du ruban Téflon™ (3 bandes) ou du lubrifiant pour tuyau. Se référer aux instructions d'installation.
4. L'équipement peut être installé dans une configuration de façade en limite, où le raccordement du processus est installé en tant qu'équipement de Catégorie 1G et le boîtier du transmetteur en tant qu'équipement de Catégorie 2G. Se référer aux instructions d'installation.
5. Le diamètre de courbure minimum des jauges flexibles est de 381 mm (15 po.).
6. Les chemins de flammes ne doivent pas être réparés.
7. La classe de température applicable, la plage de température du processus et la plage de température ambiante de l'équipement sont les suivantes :
 - T3 avec plage de température du processus de -40 °C à 150 °C
 - T4 avec plage de température du processus de -40 °C à 135 °C
 - T5 avec plage de température du processus de -40 °C à 100 °C
 - T6 avec plage de température du processus de -40 °C à 85 °C
 - La plage de température ambiante est -40 °C < Ta < 71 °C
8. Lors de l'installation sur une jauge de niveau magnétique (MLG), s'assurer que l'espacement entre la tête électronique et la barrière de pression est de 12,7 cm. Consulter le manuel d'installation pour en savoir plus.
9. Lorsque l'EPL Ga ou Da est exigé, les parties de l'équipement contenant des métaux légers (aluminium ou titane) doivent être protégées contre les chocs de manière à ce que des étincelles d'impact ou de friction ne puissent pas se produire, en tenant compte des rares dysfonctionnements. Les mesures de prévention des étincelles d'impact ou de friction prises avec l'utilisation d'équipement contenant des métaux légers incluent (liste non exhaustive) :
 - Montage vertical de la sonde
 - Pas d'agitation mécanique
 - Utilisation de puits de mesure pour atténuer les effets de l'agitation.
 - Vitesse de changement de niveau limitée à des valeurs empêchant la production d'étincelles de friction

13.5.2.2 Étiquettes

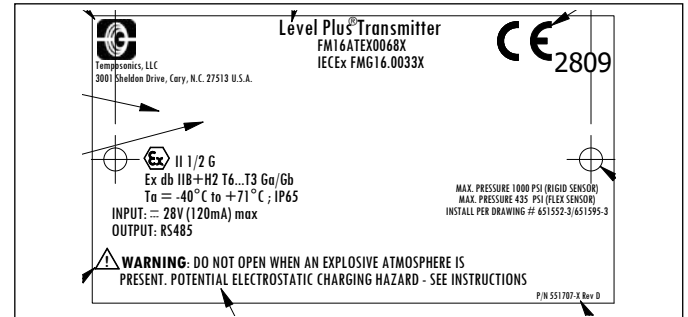


Fig. 62 : Ininflammable, étiquette ATEX et IECEx, Modbus ou DDA, option de boîtier D, E, G, H, ou L

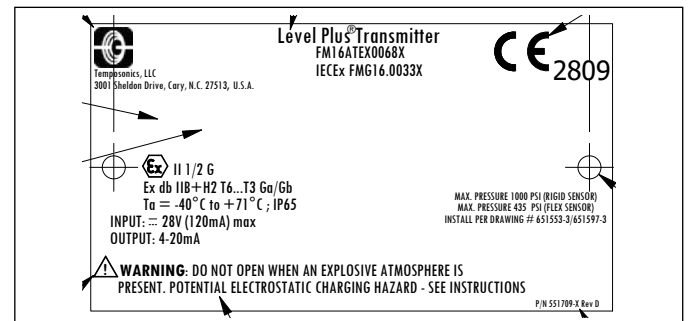


Fig. 63 : Ininflammable, étiquette ATEX et IECEx, HART®, option de boîtier D, E, G, H, ou L

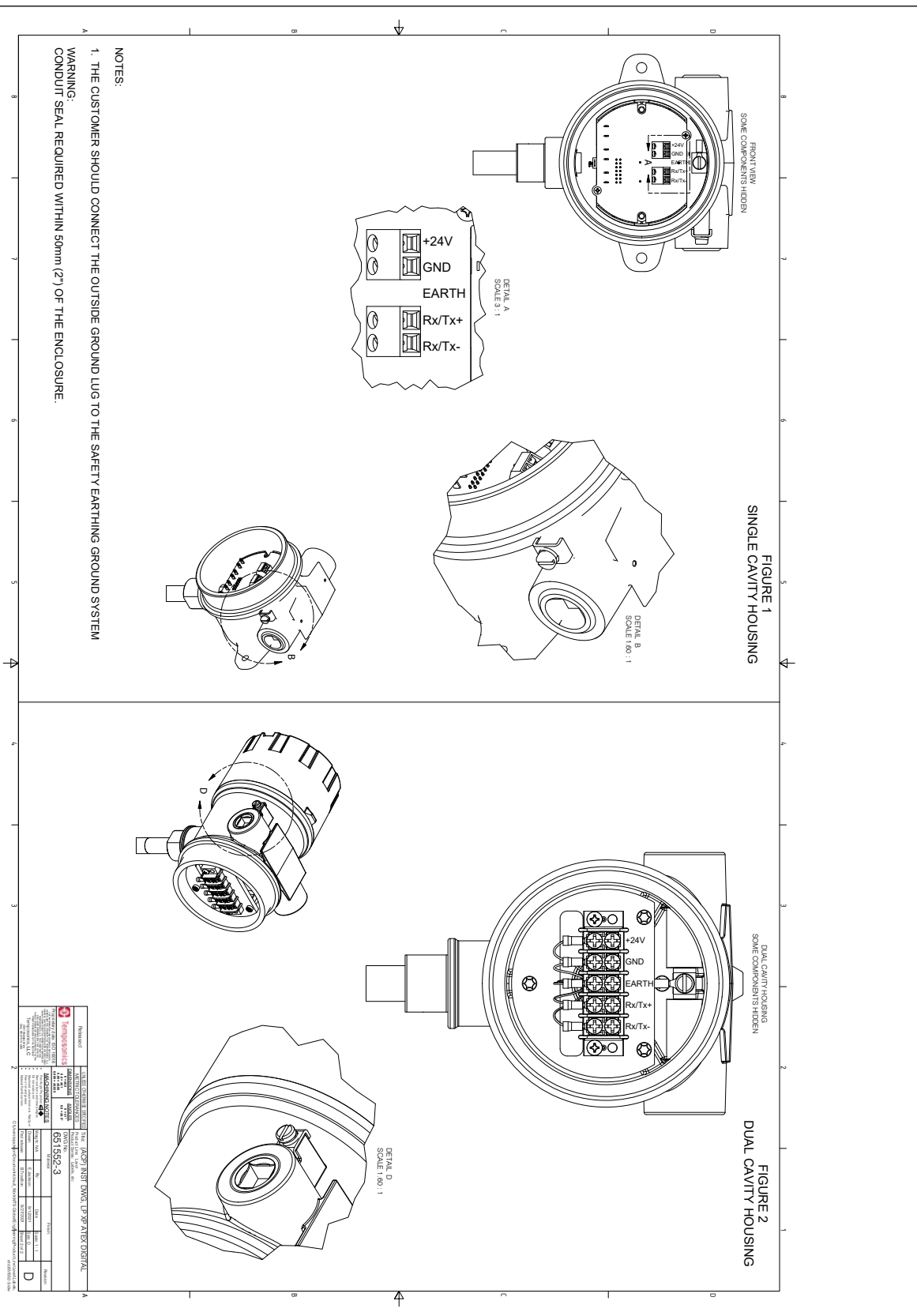


Fig. 65 : Ininflammable, schéma d'installation FM, Modbus et DDA

13.5.3 Déclaration CE de conformité

EU Declaration of Conformity | EU Konformitätserklärung | Déclaration UE de Conformité

Temposonics LLC, 3001 Sheldon Drive, Cary NC 27513, USA

EU21.501B

declares as manufacturer in sole responsibility that the products
erklärt als Hersteller in alleiniger Verantwortung, dass die Produkte
déclare en qualité de fabricant sous sa seule responsabilité que les produits

Level Plus LPT x_x_x_x_x_x_x_x_x_x_E_I_x_x_x_x_x_x_x_x (Tank Slayer)

Level Plus LPR x_x_x_x_x_x_x_x_x_x_E_I_x_x_x_x_x_x_x_x (RefineME)

Level Plus LPS x_x_x_x_x_x_x_x_x_x_E_I_x_x_x_x_x_x_x_x (SoClean)

Level Plus LPC x_x_x_x_x_x_x_x_x_x_E_I_x_x_x_x_x_x_x_x (Chambered)

Level Plus LPL x_x_x_x_x_x_E_I_x_x_x_x_x_x_x_x_x_x_x_x_x_x (LevelLimit)

comply with the regulations of the following European Directives:
den Vorschriften folgender europäischer Richtlinien entsprechen:
sont conformes aux prescriptions des directives européennes suivantes :

- | | |
|-------------------|---|
| 2014/34/EU | Equipment and protective systems for use in potentially explosive atmospheres
Geräte und Schutzsysteme zur Verwendung in explosionsgefährdeten Bereichen
Appareils et systèmes de protection à être utilisés en atmosphères explosibles |
| 2014/30/EU | Electromagnetic Compatibility
Elektromagnetische Verträglichkeit
Compatibilité électromagnétique |
| 2011/65/EU | Restriction of the use of hazardous substances in electrical and electronic equipment
Beschränkung der Verwendung gefährlicher Stoffe in Elektro- und Elektronikgeräten
Limitation de l'utilisation de substances dangereuses dans les équipements électriques et électroniques |

Applied harmonized standards:
Angewandte harmonisierte Normen:
Normes harmonisées appliquées :

EN 60079-0:2018, EN 60079-11:2012, EN 60079-26:2015, EN 60529:1991+A1:2000+A2:2013,
EN 61326-1:2013, EN 61326-2-3:2013, EN IEC 63000:2018

EU type examination certificate:

EU-Baumusterprüfbescheinigung:

Certificat de l'examen CE :

issued by / ausgestellt durch / exposé par :

FM14ATEX0068X

FM Approvals Europe Ltd.

Dublin, Ireland, One Georges Quay Plaza, D02 E440

FM Approvals Europe Ltd.

Dublin, Ireland, One Georges Quay Plaza, D02 E440

Notified body for quality assurance control:

Benannte Stelle für Qualitätsüberwachung:

Organisme notifié pour l'assurance qualité :

Ident number / Kennnummer / Numéro d'identification :

2809

Marking/Kennzeichnung / Marquage :



II 1 G Ex ia IIC T4 Ga
Ta = -50°C to +71°C

Cary, 2022-01-26



Uwe Viola
Industrial Engineering Manager
EX Authorized Representative



Temposonics LLC - 3001 Sheldon Drive - Cary, NC 27513 - USA



EU Declaration of Conformity | EU Konformitätserklärung | Déclaration UE de Conformité

Temposonics LLC, 3001 Sheldon Drive, Cary NC 27513, USA

EU21.502A

declares as manufacturer in sole responsibility that the products
erklärt als Hersteller in alleiniger Verantwortung, dass die Produkte
déclare en qualité de fabricant sous sa seule responsabilité que les produits

Level Plus LPT x_x_x_x_x_x_x_x_x_x_E_F_x_x_x_x_x_x_x_x_x_x (Tank Slayer)

Level Plus LPR x_x_x_x_x_x_x_x_x_x_E_F_x_x_x_x_x_x_x_x_x_x (RefineME)

Level Plus LPS x_x_x_x_x_x_x_x_x_x_E_F_x_x_x_x_x_x_x_x_x_x (SoClean)

Level Plus LPC x_x_x_x_x_x_x_x_x_x_E_F_x_x_x_x_x_x_x_x_x_x (Chambered)

Level Plus LPL x_x_x_x_x_x_E_F_x (LevelLimit)

comply with the regulations of the following European Directives:

den Vorschriften folgender europäischer Richtlinien entsprechen:

sont conformes aux prescriptions des directives européennes suivantes :

2014/34/EU Equipment and protective systems for use in potentially explosive atmospheres
Geräte und Schutzsysteme zur Verwendung in explosionsgefährdeten Bereichen
Appareils et systèmes de protection à être utilisés en atmosphères explosibles

2014/30/EU Electromagnetic Compatibility
Elektromagnetische Verträglichkeit
Compatibilité électromagnétique

2011/65/EU Restriction of the use of hazardous substances in electrical and electronic equipment
Beschränkung der Verwendung gefährlicher Stoffe in Elektro- und Elektronikgeräten
Limitation de l'utilisation de substances dangereuses dans les équipements électriques et électroniques

Applied harmonized standards:

Angewandte harmonisierte Normen:

Normes harmonisées appliquées :

**EN 60079-0:2018, EN 60079-1:2014, EN 60079-26:2015, EN 60529:1991+A1:2000+A2:2013,
EN 61326-1:2013, EN 61326-2-3:2013, EN IEC 63000:2018**

EU type examination certificate:

EU-Baumusterprüfbescheinigung:

Certificat de l'examen CE :

issued by / ausgestellt durch / exposé par:

FM16ATEX0068X

FM Approvals Europe Ltd.

Dublin, Ireland, One Georges Quay Plaza, D02 E440

Notified body for quality assurance control:

Benannte Stelle für Qualitätsüberwachung:

Organisme notifié pour l'assurance qualité :

FM Approvals Europe Ltd.

Dublin, Ireland, One Georges Quay Plaza, D02 E440

Ident number / Kennnummer / Numéro d'identification :

2809

Marking/Kennzeichnung / Marquage :

**⊕ II 1/2 G Ex db IIB+H₂ T6...T3 Ga/Gb
Ta = -40°C to +71°C**

Cary, 2021-11-30

Uwe Viola
Industrial Engineering Manager
EX Authorized Representative



Temposonics LLC - 3001 Sheldon Drive - Cary, NC 27513 - USA

UNITED STATES
Temposonics, LLC
Americas & APAC Region
3001 Sheldon Drive
Cary, N.C. 27513
Phone: +1 919 677-0100
E-mail: info.us@temposonics.com

GERMANY
Temposonics
GmbH & Co. KG
EMEA Region & India
Auf dem Schüffel 9
58513 Lüdenscheid
Phone: +49 2351 9587-0
E-mail: info.de@temposonics.com

ITALY
Branch Office
Phone: +39 030 988 3819
E-mail: info.it@temposonics.com

FRANCE
Branch Office
Phone: +33 6 14 060 728
E-mail: info.fr@temposonics.com

UK
Branch Office
Phone: +44 79 44 15 03 00
E-mail: info.uk@temposonics.com

SCANDINAVIA
Branch Office
Phone: +46 70 29 91 281
E-mail: info.sca@temposonics.com

CHINA
Branch Office
Phone: +86 21 2415 1000 / 2415 1001
E-mail: info.cn@temposonics.com

JAPAN
Branch Office
Phone: +81 3 6416 1063
E-mail: info.jp@temposonics.com

Référence du document :
551685 Revision I (EN) 01/2022



temposonics.com