

取扱説明書

Level Plus[®] – LevelLimit

Temposonics[®]テクノロジー搭載磁歪液面トランスミッタ

- 5-in-1計測
- 統合型高レベルデジタルI/O
- +/-1mm単位のレベル固有の精度
- APIによる温度補正容量
- メンテナンスや再校正の計画が不要
- 危険区域認定



目次

1. お問い合わせ先	3
2. 用語の説明	4
3. はじめに	6
3.1 本書の目的と使用について	6
3.2 使用されている記号と警告	6
4. 安全上の注意事項	6
4.1 使用目的	6
4.2 予見可能な誤使用	7
4.3 設置、試運転、操作	7
5. 製品概要	8
5.1 コンポーネント	8
5.2 精度	10
5.3 保証	10
5.4 保管	10
5.5 モデル番号ID	11
5.6 技術データ	13
5.7 技術図面	14
6. 設置および取り付け	16
6.1 トレーニング	16
6.2 スティリングウェルとガイドポール	16
6.3 工具	16
6.4 設置手順	16
6.5 取り付け	17
7. 電気接続	18
7.1 基本情報	18
7.2 安全に関する推奨事項	18
7.3 産業用トポロジ	18
7.4 推奨ケーブル	19
7.5 電気コンジット	19
7.6 接地	20
7.7 安全バリアー	20
8. 試運転	21
8.1 トレーニング	21
8.2 工具	21
8.3 セットアップソフトウェア	21
8.4 試運転手順	21
9. 保守	21
9.1 トレーニング	22
9.2 工具	22
9.3 点検	22
9.4 予防的保守	22
10. 修理	23
10.1 RMAポリシー	23
10.2 トレーニング	23
10.3 工具	23
10.4 トラブルシューティング	23
10.5 セットアップソフトウェア	24
11. 予備部品	24
12. インターフェース	24
12.1 Modbusの出力	24
12.2 HART®の出力	24
13. 認定機関情報	25
13.1 認定に関する概要	25
13.2 証明書	26
13.3 FM (NEC)	26
13.4 FMC (CEC)	32
13.5 ATEXおよびIECEx	42

1. お問い合わせ先

米国

全般

Tel: +1-919-677-0100

Fax: +1-919-677-2343

Eメール: info.us@temposonics.com

<http://www.temposonics.com>

郵送先および発送先

Temposonics LLC

3001 Sheldon Drive

Cary, North Carolina, 27513, USA

カスタマーサービス

Tel: +1-800-633-7609

Fax: +1-800-498-4442

Eメール: info.us@temposonics.com

テクニカルサポートおよびアプリケーション

24 Hour Emergency Technical Support

Tel: +1-800-633-7609

Eメール: levelplus@temposonics.com

ドイツ

全般

Tel: +49-2351-9587-0

Fax: +49-2351-56491

Eメール: info.de@temposonics.com

<http://www.temposonics.com>

郵送先および発送先

Temposonics GmbH & Co. KG

Auf dem Schüffel 9

58513 Lüdenscheid, Germany

テクニカルサポートおよびアプリケーション

Tel: +49-2351-9587-0

Eメール: info.de@temposonics.com

<http://www.temposonics.com>

2. 用語の説明

6A重油

「一般的な原油」、API比重に対して60°Fに体積を補正します。

6B軽油

「一般的な製品」、API比重に対して60°Fに体積を補正します。

6C化学品

個別かつ特別な用途に適した「体積補正係数 (VCF)」、熱膨張係数に対して60°Fに容量を補正します。

6C Mod

VCFを定義するための調整可能な温度基準。

A

API比重

水と比較して石油がどの程度重いまたは軽いかを示す基準。許容量は (6A) で0~100度API、(6B) で0~85度APIです。

D

DDA (Direct Digital Access: ダイレクトデジタルアクセス)

Temposonicsが本質的安全区域で使用するために開発した専用デジタルプロトコル。

密度

特定の温度の物体の質量を体積で割った値。密度値はlb/ft³単位で入力する必要があります。

デジタルI/O

高低いずれかの状態にあるバイナリ入出力信号を示します。LevelLimitは、スイッチフロートがストップカラー上で静止している際にHI、スイッチフロートが動くときLOの出力信号を生成します。

E

防爆

爆発性ガス雰囲気を発生する可能性のある部品を内蔵し、爆発性混合物の内部爆発時に生じる圧力に耐え、筐体を取り囲む爆発性ガス雰囲気への爆発の伝播を防ぐ筐体を基本とした保護タイプ。

F

防災

爆発性ガス雰囲気を発生する可能性のある部品を内蔵し、爆発性混合物の内部爆発時に生じる圧力に耐え、筐体を取り囲む爆発性ガス雰囲気への爆発の伝播を防ぐ筐体を基本とした保護タイプ。

G

GOVI (Gross Observed Volume of the Interface: 境界面下の液体容量)

境界面下の液体がタンクに占める総容量。GOVIは2種類の液体を計測する際のみで得られ、タンク内の総液体量から製品の液体容量を減じること (GOVT - GOVP) により算出されます。

GOVP (Gross Observed Volume of the Product: 液体容量)

製品である液体がタンクに占める総容量。計測する液体が1種類の場合のみは、総容量 (GOVT) ともなります。2種類の液体を計測する場合は、タンク内の総液体量から境界面下の液体容量を差し引いた量 (GOVT - GOVI) です。

GOVT (Total Gross Observed Volume: 総容量)

タンク内の総液体量。計測する液体が1種類の場合のみは、液体容量 (GOVP) と等価です。2種類の液体を計測する場合は、界面下液体容量と液体容量の合計 (GOVP + GOVI) と等価です。

GOVU (Gross Observed Volume Ullage: 目減り容量)

タンクの稼働容量とタンク内の総容量との間の容量差 (稼働容量 - GOVT)。

H

HART®

インテリジェントなフィールド機器とホストシステムとの間のデータアクセスを提供する双方向通信プロトコル。

I

インターフェース

名詞別の液体の下に位置するある液体の水面の高さ。

インターフェース

形容詞: ユーザーによるソフトウェアプロトコル (HART®, DDA, MODBUS) へのアクセスを可能にするソフトウェアグラフィカルユーザーインターフェース (GUI)。

本質的安全

'Intrinsically safe' (本質的安全) - 爆発の可能性のある空気に曝露された相互接続配線を有する装置内の電気エネルギーを火花や加熱の影響が発火の原因となり得ないレベルにまで制限することを基礎とする保護タイプ。

M

質量

重力場に重量を生じさせる物体の特性で、基準温度での密度に体積補正係数を乗ずること(密度 × VCF)により算出されます。

MODBUS

Modicon社がプログラマブルロジックコントローラ(PLC)用として1979年に公開したシリアル通信プロトコル。事実上の業界標準通信プロトコルとなっており、産業用電子機器の接続手段として現在最も一般的に利用されています。

N

NEMA Type 4X

主に腐食、風に吹き飛ばされた塵や雨、水はね、ホースに向けられた水に対してある程度の保護を提供し、かつ筐体上の氷結による損傷を回避するための屋内外用途の製品筐体。内部結露や内部氷結などの状況に対する保護の提供は目的ではありません。

NPT

パイプと継手の接合に使用するパイプ用テーパねじを規定した米国規格。

NSVP (Net Standard Volume of the Product: 正味標準液体容量)

タンク内の温度補正した液体容量。温度計測機能を備えたトランスミッターの発注が必要です。NSVPIは、液体容量に温度に基づいた体積補正係数を乗ずること($GOVP \times VCF$)により算出されます。

R

基準温度

密度を計測する温度。許容値は0°C~66°C (32°F~150°F)です。

S

比重

同一条件下における水の密度に対する液体の密度比。

球体半径

液体を含む球体の内部半径。この値は球体オフセットと併せて体積計算に使用されます。

球体オフセット

不均一な球体形状による球体の付加的体積を占めるオフセット値。この値は球体半径と併せて体積計算に使用されます。

ストラップテーブル

容器の高さとその高さで入る容量を示した対応表。本トランスミッターは200ポイントまで対応します。

T

TEC

'Thermal Expansion Coefficient' (熱膨張係数) - 物体の温度変化と体積の変化との相関性を示す値。許容値は270.0~930.0です。TECの単位は10 E-6/°Fです。

温度補正法

(6A、6B、6C、6C Modおよびカスタムテーブルを含む)60°Fからの温度変化を理由に変化したタンク内の製品容量を補正するために使用する5つの製品補正方法の中の1つ。

V

体積計算モード

球体およびストラップテーブルなど、レベル計測値から体積計測値を計算するために使用する2つの方法のうちの1つ。

VCF (Volume Correction Factor: 体積補正係数)

温度点と液体の膨張/収縮に対する補正係数との関係を示した対応表。本トランスミッターは50ポイントまで対応します。

W

稼働容量

ユーザーが容器に対して望む最大液体容量。一般には、容器の80%をオーバーフィル前の最大容量とします。

3. はじめに

3.1 本書の目的と使用について

重要:
本製品の操作を開始する前に、本書をよくお読みになり、安全に関する注意事項に従ってください。

この技術文書および各添付資料の内容は、IEC 60079-14および各地の規制に準拠した有資格サービススタッフまたはTemposonics専門のサービス担当者による取り付け、設置、および試運転に関する情報の提供を目的としています。

3.2 使用されている記号と警告

警告は人身の安全のため、および記載されている製品または接続される装置の損傷を回避するためのものです。本書では以下に定める図記号を先頭に配置することにより、人員の生命や健康に影響を与えるか、または物質的な損害を発生させる可能性のある危険を回避するための安全に関する情報および警告を強調しています。

記号	意味
通告	物理的損害や人身傷害を引き起こす可能性のある状況を示します。

4. 安全上の注意事項

4.1 使用目的

液面トランスミッターは、構造物に含まれた液体の高さや液体温度の計測に使用することを目的としています。本製品は、項目1～項目4に規定される使用状況のみで使用することが認められ、組み合わせることのできるサードパーティ製デバイスおよびコンポーネントはTemposonicsが推奨または認定するものに限定されます。適切かつ安全な操作の前提条件として、本製品には適正な輸送、保管、取り付け、および試運転が必要であり、最大限の注意を払って操作する必要があります。

1. 実際の使用状況では、5.5項に記載される製品性能仕様を下回ります。
2. 本製品は13項に記載される特別な使用条件に従い、13項の認定証明書に指定される危険区域、または安全な場所のみでの設置が認められます。
3. 計測の対象となる液体は、選択された本製品の接液部に適合します。
4. 適切な機能および安全性に関する認証のため、Temposonics製フロートを使用する必要があります。

4.2 予見可能な誤使用

予見可能な誤使用	結果
センサーの誤接続	センサーに損傷の可能性 電気接続については7項を参照してください
不適切な設置	梱包への物理的損害 設置については6項を参照してください
認定外の危険区域での設置	火花が出る可能性 認定機関情報については13項を参照してください
処理温度が仕様の範囲外	信号劣化、センサーに損傷の可能性 仕様については5.5項を参照してください
電源が仕様の範囲外	通信なし、センサーに損傷の可能性 仕様については5.5項を参照してください
処理圧力が仕様の範囲外	センサーに損傷の可能性、 仕様については5.5項を参照してください
化学品の不適合	センサーに損傷の可能性、 タンク内の液体と適合する接液部材を選択してください
センサーの改造	保証対象外、危険認定対象外、 カスタムユニットについてお問い合わせください
不適切な接地	センサーに損傷の可能性、保護の完全性が低下 接地については7.6項を参照してください
高レベルスイッチの不適切な取り付け	高レベルスイッチが意図された位置から自由に動かず、オーバーフィル状態が信号で適切に通知されません。考えられるのはタンクのオーバーフィル状態の場合です。

表 1: 予見可能な誤使用

4.3 設置、試運転、操作

- ヘルメット、安全靴、耐火性の衣類、安全眼鏡、手袋、聴覚保護具などの適切な人身防護用品を着用してください。
- 技術文書に記載される指定事項に従ってください。
- 液面トランスミッターの適切な設置、試運転、および修理を行うには、2名で作業することが推奨されます。
- 危険な環境で使用される機器については、地理的設置規則および施設管理規制に従って適切な選択および設置を行ってください。該当するクラス、部門、区域、カテゴリ、ガスグループ、および温度コードに適した保護タイプの機器のみを設置してください。
- 設置中や操作中は機械的損傷を受けないようにセンサーを保護してください。
- 損傷した製品は使用せず、意図しない使用を避けてください。損傷した製品には故障中であることを明記してください。
- センサーの接続は接続部の極性に注意して十分に慎重に行ってください。Temposonicsは電源が入っている間に接続しないことをお勧めします。
- 電源を入れる前に、液面トランスミッターやプロセスの始動によって人員の安全が脅かされないことを確認してください。
- 定期的に予防的保守を実施して安全上のリスクを防止してください。
- より線に、短絡すると問題の原因となり得る緩みや端子ブロック接続部からはみ出しがないことを確認してください。
- シールドを含め、より線が電子モジュール筐体と一切接触していないことを確認してください。

5. 製品概要

Level Plus® LevelLimit®液面トランスミッターは、ユーザーに液面、境界面、温度、および容量情報をModbusまたはアナログ(容量を除く)経由で提供する多機能な連続磁歪式トランスミッターです。磁歪テクノロジーは、今日利用できる正確性および再現性の最も高いレベル計測技術の1つです。

また、LevelLimit®には、高レベルスイッチも搭載されており、デジタルI/O信号によるオーバーフィル防止に使用されます。高レベルフロートが基準位置から約25 mm (1 in) 上昇するとデジタルI/Oが開き、コントローラは高レベルが検出されてシャットダウン手順に入ったことを検知することができます。

Temposonicsは磁歪テクノロジーを考案した専門企業であり、35年以上にわたりレベル計測業界にサービスを提供してきました。

業界

- 石油
- 液化石油ガス
- 製薬
- 食品および飲料
- 化学品
- 鉱業

用途

- タンクファーム
- ターミナル
- 弾丸状タンク
- セパレータータンク
- バッテリータンク
- 貯蔵タンク

特徴

- 5-in-1計測
 - 液面レベル
 - 境界面レベル
 - 温度計測
 - Volume [体積]
 - 統合型高レベルデジタルI/O
- メンテナンスや再校正の計画が不要
- 現場での修理が可能
- +/-1mm単位のレベル固有の精度
- 200ポイントのストラップテーブル
- APIによる温度補正容量
- 防爆
- 本質的安全

5.1 コンポーネント

Level Plus® LevelLimit®液面トランスミッターは、ハウジング、外パイプ、フロート、電子機器の4つの主要コンポーネントで構成されています。トランスミッターはコンポーネントを変更することにより、ほぼすべての用途にカスタマイズすることができます。

ハウジング

以下に示すように、Level Plus® LevelLimit®トランスミッターではデュアルキャビティハウジングが採用されています。

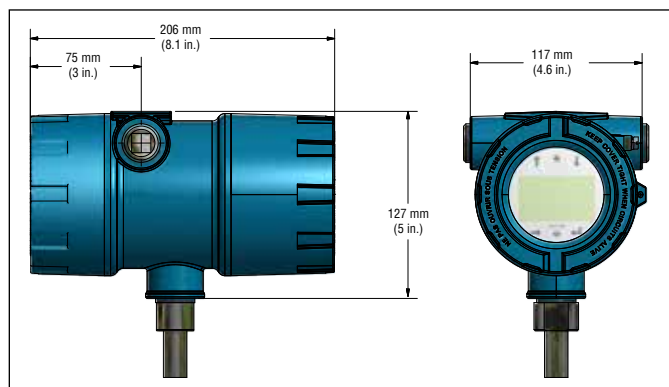


図 1:デュアルキャビティハウジング

外パイプの構成

外パイプはさまざまな構成で組み立てられています。LevelLimit®ではフレキシブルホースまたは硬質パイプが採用されています。

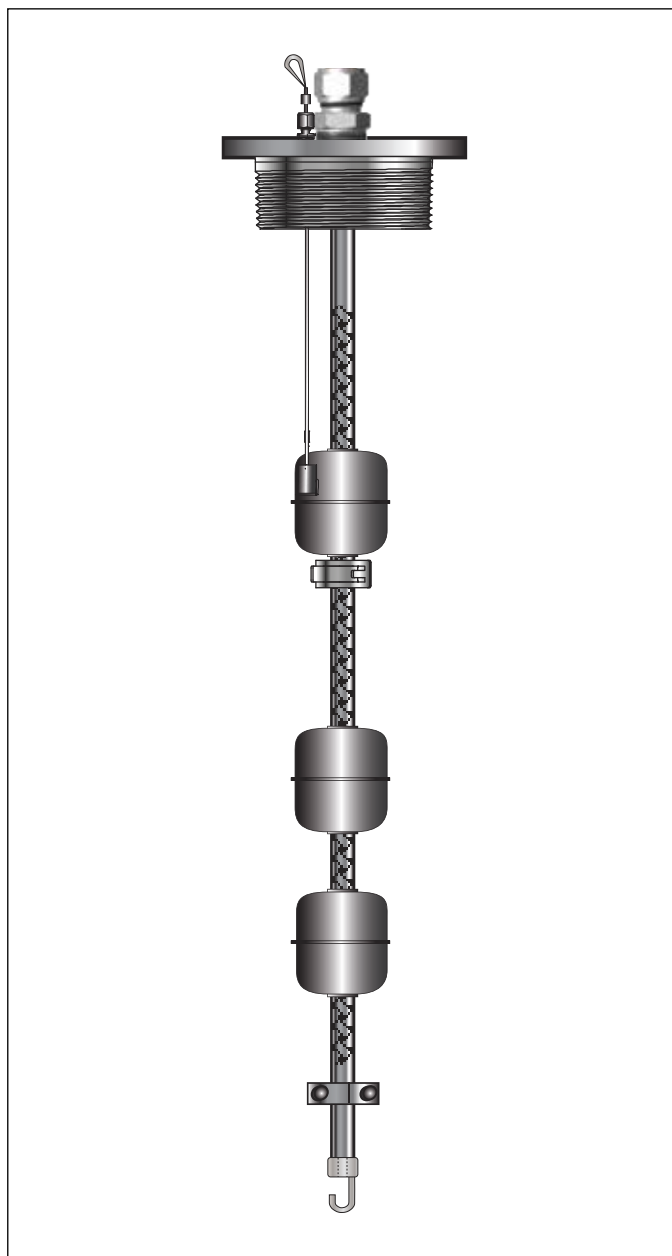


図 2:外パイプの構成

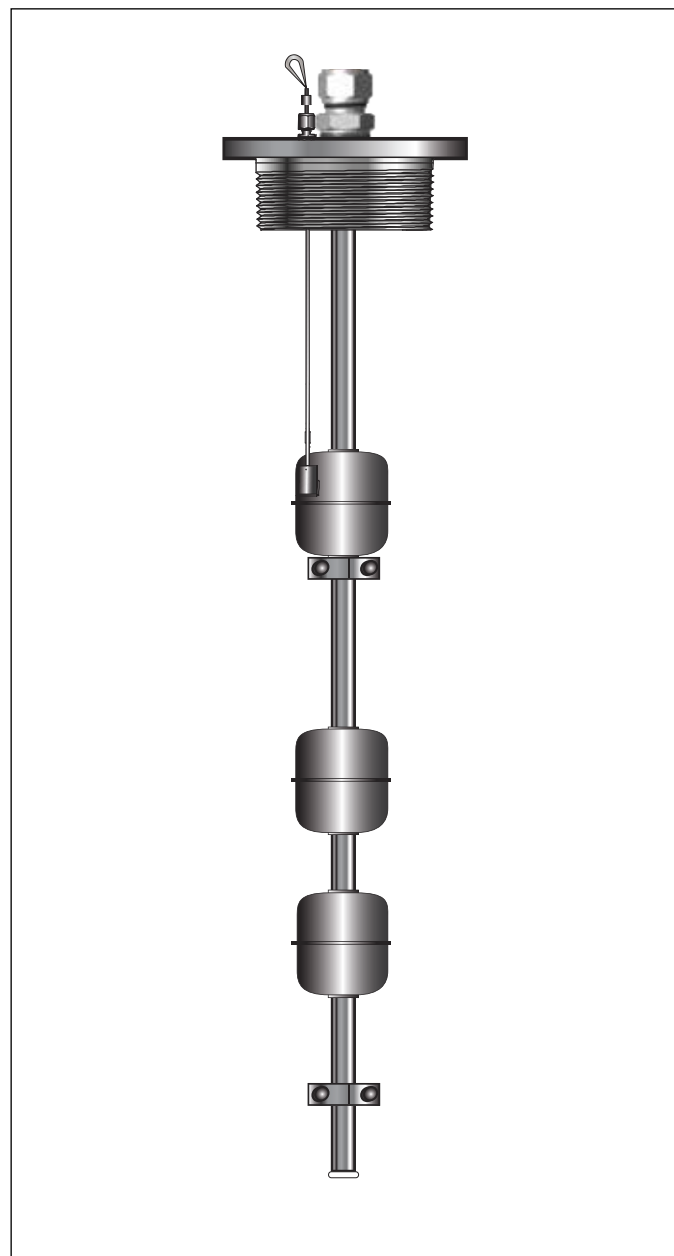


図 3:外パイプの構成

フロート

LevelLimit®トランスミッターには、ステンレス鋼やニッケル合金C-276などの液面および境界面両レベルのさまざまな用途に対応する多くのフロートが用意されています。境界面を高い精度で検出できるようにするには、液体と境界面下液体の間の比重差が0.05以上であることが必要です。フロートの詳細については、「アクセサリカタログ」(部品番号551103)を参照してください。

用途に合った特定のフロートを選択するためのサポートをご希望の際は、次の情報をご用意の上、テクニカルサポートまでお問い合わせください。

- 計測する液体の比重
- 処理温度
- プロセス開口サイズ
- 容器圧

LevelLimit®トランスミッターは、オフセットウェイトを備え、ステンレス鋼またはニッケル合金C-276製のフロートと共に使用する必要があります。これにより、フロートとパイプとの接触を維持し、静電気の蓄積を防止することができます。フロートの詳細については、「アクセサリカタログ」(部品番号551103)を参照してください。

内蔵電子機器

すべてのトランスミッターには、センサー素子と基板セットの2つの電子機器コンポーネントが搭載されています。フレキシブルホースオプションでは柔軟性の高いセンサー素子が標準であり、硬質パイプオプションでは硬質なセンサー素子が標準です。基板セットは最大3枚の電子基板とディスプレイで構成されます。

LevelLimit®には第2センサー素子が内蔵されており、タンク液面上昇検出に使用されます。高レベルスイッチには、別途電子ボードおよびセンサー素子が内蔵されています。

LevelLimit®トランスミッターでは温度センサー機能がオプションとなっています。温度センサーはデジタル温度計で、トランスミッターの外パイプ組立品の内部に取り付けられています。1、5、12、または16温度ポイント対応のLevelLimit®をご注文いただけます。

Display [ディスプレイ]

すべてのLPシリーズ液面トランスミッターには、ディスプレイの操作に使用するスタイラス(部品番号404108)が同梱されます。スタイラスはハウジングを取り外すことなくユニットを設定できるように設計されています。スタイラスを使用する際は、ボタン周囲の輪郭と同じ向きにスタイラスをそろえるようにしてください。スタイラスを正しくそろえないと、ディスプレイが適切に機能しない原因となる可能性があります。メニューに入るためのパスワードは27513です。詳細は、それぞれのプロトコルのModbusインターフェース取扱

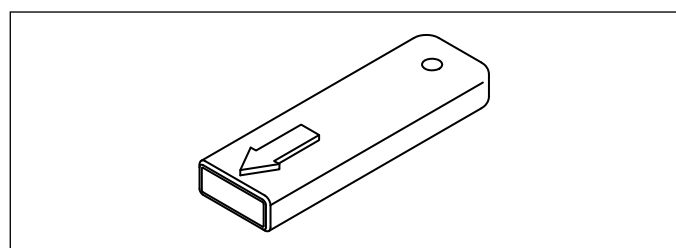


図 4: スタイラス(部品番号 404108)

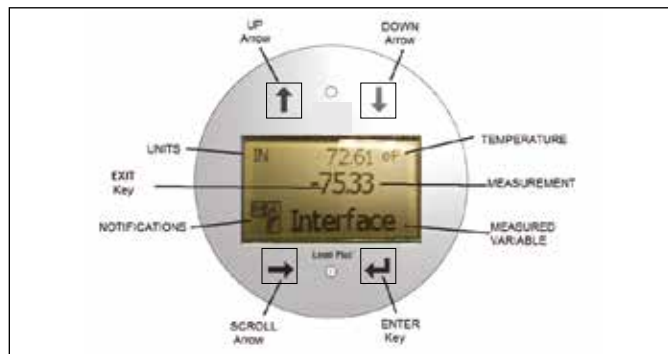


図 5: ディスプレイ

説明書(部品番号551700)またはHART®インターフェース取扱説明書(MTS部品番号551699)を参照してください。

アクセサリ

Temposonicsは、ディスプレイ、ハウジング、変換機やその他のアクセサリも提供しています。「アクセサリカタログ」(部品番号551103)を参照してください。

5.2 精度

磁歪式トランスミッターでは、非線形性の観点に基づいて固有の精度が計測されます。非線形性は、トランスミッターの出力の直線性に反映される導波管のあらゆる不完全性を示す基準です。Temposonics製品の公差は±1mmという最大非線形性を反映しています。Temposonicsは専売の合金から独自の導波管をすべて製造し、出荷前にすべてのトランスミッターを100%テストすることにより、そのような厳密な公差を達成することができます。

5.3 保証

重要:

トランスミッターが正常に動作していないと思われる場合は、テクニカルサポートまたはカスタマーサービスにお問い合わせください。テクニカルサポートでは、必要に応じてトラブルシューティング、部品交換、返品確認(RMA)情報に関するサポートを行います。

すべてのLevel Plus®トランスミッターには、工場出荷日から2年間の限定保証が付与されます。追加の延長保証を購入することもできます。トランスミッターの返品時には、返品確認(RMA)番号が常に必要です。プロセスで使用されたユニットはすべて、工場への返却前にOSHA規格に従って適切に洗浄してください。また、トランスミッターが何らかのプロセスで使用された場合には、化学物質安全性データシート(MSDS)の添付も必要です。

5.4 保管

設置前に保管が必要な場合は、周囲温度範囲が-40~+71°C(-40~+160°F)を超えない乾燥した屋内環境で保管してください。

5.5 モデル番号ID

1	2	3	4	5	6	7	8	9	10	11	12	13	14	15	16	17	18	19	20	21	22	23	24																								
L	P	L																																													
a			b			c			d			e			f			g			h			i			j			k			l						m			n					

a	センサーモデル
L P L	LevelLimit液面トランスミッター

b	出力
1	HART®で1ループ
2	HART®で2ループ
5	HART®およびSIL2で1ループ
7	HART®およびSIL2で2ループ(ループ1のみ)
M	Modbus

c	センサーパイプ
B	5/8" OD硬質パイプ
M	フレキシブル、7/8"ODチューブ(底部固定アイ付き)
N	フレキシブル、7/8"ODチューブ(底部固定重り付き)
P	フレキシブル、7/8"ODチューブ(底部固定マグネット付き)
S	フレキシブル、7/8"ODチューブ(底部固定具なし)

d	プロセス接続部タイプ
1	NPT調整型(4インチサイズのみ)
6	150 lb.ドリル加工エタップ穴付フランジ
7	300 lb.ドリル加工エタップ穴付フランジ
8	600 lb.ドリル加工エタップ穴付フランジ
A	PN16、DIN 2572 ドリル加工エタップ穴付フランジ
B	PN40、DIN 2572 ドリル加工エタップ穴付フランジ
C	PN64、DIN 2572 ドリル加工エタップ穴付フランジ
D	PN100、DIN 2572 ドリル加工エタップ穴付フランジ

e	プロセス接続部サイズ
D	2 in (DN50)
E	2.5 in (DN65)
F	3 in (DN80)
G	4 in (DN100)
H	5 in (DN125)
J	6 in (DN150)

f	DT(デジタル温度計)の数
0	なし
1	1個
5	5個
K	12個
M	16個

g	DTの配置
F	APIごとに均等に配置
C	カスタム
X	なし

h	通知機関
C	CEC (FMC)
E	ATEX
F	NEC (FM)
I	IEC
X	なし

i	保護方法
F	防爆/防炎
I	本質的安全
X	認定なし

j	ガスグループ
A	グループA (「C = CEC (FMC)」通知機関および「F = 防炎/防爆」保護方法では該当しない)
B	グループB
C	グループC
D	グループD
3	IIC(本質的安全のみ)
4	IIB + H2(防爆/防炎のみ)
X	なし

k	計測単位
M	ミリメートル(メートル法)
U	インチ(米国慣用単位)

l m n 次ページに続く

通告

フロント、ケーブル、遠隔ディスプレイなどのアクセサリは別途注文が必要です。すべてのアクセサリ製品はアクセサリカタログ(551103)に掲載されています。

*1 その他の材料についてはお問い合わせください。

Level Plus® LevelLimit

取扱説明書

l 長さ(小数点以下切り捨て)					
X	X	X	X	X	フレキシブルセンサーパイプ:1400~22000 mm (コード01400~22000)
X	X	X	X	X	フレキシブルセンサーパイプ:55~866 in。 (コード05500~86600)
X	X	X	X	X	硬質センサーパイプ:275~7620 mm (コード00275~76200)
X	X	X	X	X	硬質センサーパイプ:10~300 in (コード01000~30000)

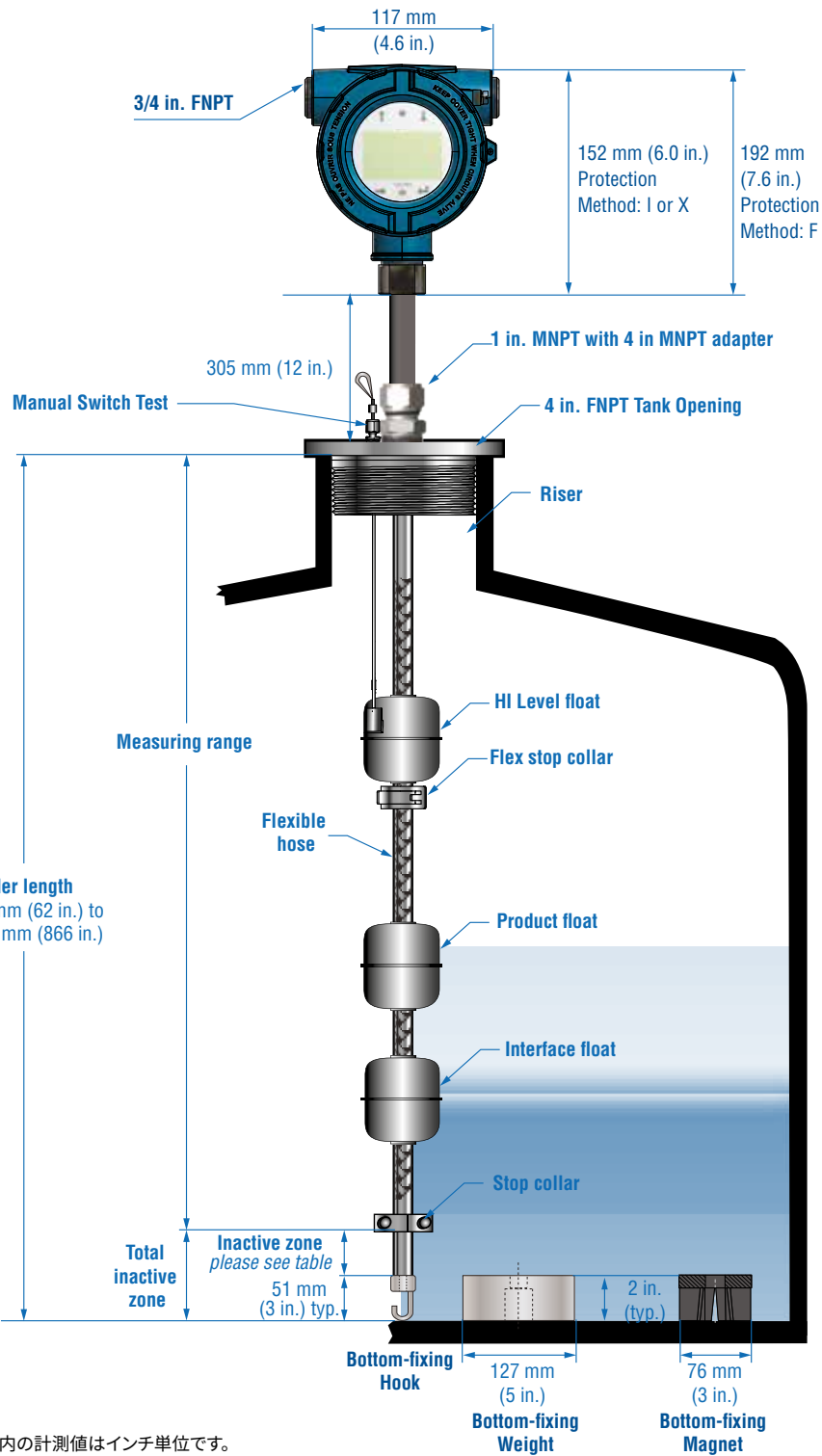
m 特殊事項	
S	標準製品

n 高レベルスイッチ位置					
X	X	X	X	X	フレキシブルセンサーパイプ:1400~22000 mm (コード01400~22000)
X	X	X	X	X	フレキシブルセンサーパイプ:55~866 in (コード05500~86600)
X	X	X	X	X	硬質センサーパイプ:275~7620 mm (コード00275~76200)
X	X	X	X	X	硬質センサーパイプ:10~300 in (コード01000~30000)

5.6 技術データ

レベル計出力	
計測項目	液面および境界面
出力信号／プロトコル	Modbus RTU アナログ(4~20mA)、HART®
注文長	フレキシブルホース: 1575~22000 mm (62~866 in) 硬質パイプ: 305~7620 mm (12~300 in)
固有の精度	±1 mm (0.039 in)
繰り返し性	0.001% F.S.または0.381 mm (0.015 in) のいずれか大きい方(全方向)
温度出力	
計測項目	平均温度およびマルチポイント温度 (Modbus) シングルポイント温度 (アナログ、HART®)
温度精度 (Modbus)	±0.2°C (0.4°F) 範囲 -40~-20°C (-40~-4°F)、 ±0.1°C (0.2°F) 範囲 -20~+70°C (-4~+158°F)、 ±0.15°C (0.3°F) 範囲 +70~+100°C (+158~+212°F)、 ±0.5°C (0.9°F) 範囲 +100~+105°C (+212~221°F)
温度精度 (アナログ、HART®)	±0.28°C (0.5°F) 範囲 -40~+105°C (-40~+221°F)
デジタルI/O	
入力電圧	最大30 VDC
抵抗	500オーム
電流スイッチ性能	50 mA (28 VDC時)
適合性	ABB RMC 100、Emerson ROC 827、Xetawave I/Oなど
ケーブル	最長4000 ft. (1200 m) の配線を行う場合はCat5または同タイプのケーブルが必要 (15pF/ftまたは49pF/m)
電子機器	
入力電圧	10.5~28 VDC
フェールセーフ	高、フルスケール (Modbus) 低 (3.5 mA、デフォルト) または高 (22.8 mA) (アナログ、HART®)
逆極性保護	直列ダイオード
EMC	EN 61326-1、EN 61326-2-3、EN 61326-3-2、EN 61000-6-2、EN 61000-6-3、EN 61000-4-2、EN 61000-4-3、EN 61000-4-4、EN 61000-4-5、EN 61000-4-6、EN 61000-4-8、EN 61000-4-11
環境	
保護等級	NEMA Type 4X、IP65
湿度	相対湿度0~100%、結露なきこと
動作温度	電子機器: -40~+71°C (-40~+160°F) センサー素子 -40~+125°C (-40~+257°F) (特定の温度範囲についてはお問い合わせください) 温度素子: -40~+105°C (-40~+221°F)
容器圧	フレキシブルホース: 30 bar (435 psi) 硬質パイプ: 69 bar (1000 psi)
材質	接液部: 316Lステンレス鋼 (代替材料についてはお問い合わせください) 非接液部: 316Lステンレス鋼、エポキシ樹脂塗装アルミニウム
現場設置	
ハウジング寸法	デュアルキャビティ: 幅117 mm (4.6 in) × 奥行127 mm (5 in) × 高さ206 mm (8.1 in) H
取り付け	
フレキシブルホースまたは硬質パイプ	4 in調整型MNPT、ANSIおよびDINフランジ
配線	
接続	端子ブロック
電気接続	
デュアルキャビティ	¾ in FNPTコンジット開口部、ATEX/IECExバージョンではM20
ディスプレイ	
計測項目	液面、境界面、温度

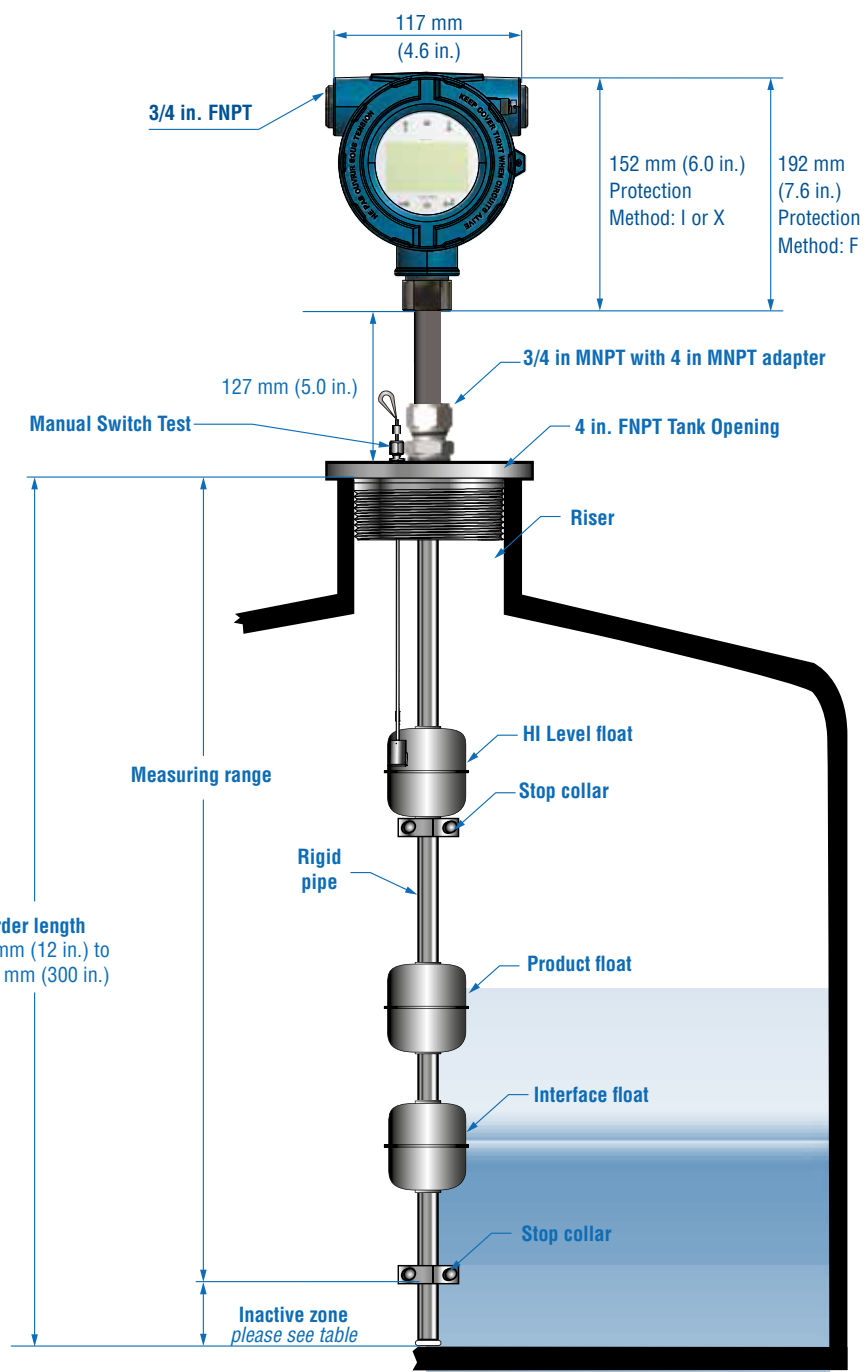
5.7 技術図面



制御設計寸法はミリメートル単位、()内の計測値はインチ単位です。

トランスミッター無効部分の参考値

注文長	無効部分
7.6 m (25 ft) 未満	幅76 mm (3 in)
7.6 m~12.2 m (25~40 ft)	幅97 mm (3.8 in)
12.3 m~22 m (40~72 ft)	幅120 mm (4.7 in)



制御設計寸法はミリメートル単位、()内の計測値はインチ単位です。

トランスミッター無効部分の参考値

注文長	無効部分
7.6 m (25 ft) 未満	幅76 mm (3 in)

6. 設置および取り付け

6.1 トレーニング

警告:

LPシリーズ液面トランスミッターのパイプ／ホースの取り付け時やタンクからの取り外しの際は、可燃性の蒸気が放出されます。このため、液面トランスミッターの取り付けまたは取り外しの際には、必要なすべての予防策を講じてください。

設置はIEC 60079-14および各地の規制に準拠した有資格サービススタッフまたはTemposonics専門のサービス担当者のみによって行われる必要があります。Temposonicsでは設置、試運転、保守、および修理に関してウェブベースまたは対面によるトレーニングを提供しています。また、Temposonicsはこれらの同等の内容について工場による直営サービスも提供しています。トレーニングまたは工場直営サービスについては、作業を開始する前にTemposonicsまでお問い合わせください。

6.2 スティリングウェルとガイドポール

Level Plus®トランスミッターは、スロット付きまたはスロットなしのスティリングウェルに取り付け可能です。ただし、スロット付きが推奨されます。スロットなしのスティリングウェルを使用すると、スティリングウェル内の液面とタンク内の液面に差が生じる可能性があるため、あらゆる液面計の性能に悪影響を与えます。また、Level Plus®トランスミッターをスティリングウェルの片側に設置して、サンプリングや手作業による計測を自動タンクゲージと同じ開口部から行うことも可能です。詳細はテクニカルサポートまでお問い合わせください。

Level Plus®トランスミッターは設置にスティリングウェルが必要ありません。当社のトランスミッターは特許を取得した柔軟な導波管とホースの採用により、性能を損なうことなくスティリングウェルなしで多数のタンクに設置することができます。攪拌型タンク、乱流タンク、または高速充填タンクにはスティリングウェルの使用が推奨されます。

6.3 工具

6.3.1 フレキシブルホース工具

- 9/16"ソケットおよびラチェット
- チャンネルロックプライヤー
- 3/16"六角レンチ (アレンレンチ)
- 1"オープンエンドレンチ

6.3.2 硬質パイプ工具

- チャンネルロックプライヤー
- 9/64"六角レンチ (アレンレンチ)
- 3/4"オープンエンドレンチ
- 一般的なドライバー、マイナスドライバー

6.4 設置手順

注意:

LevelLimit®トランスミッターを組み立ておよび設置する際は、フレキシブルホースが直径381 mm (15 in) 以下にねじれたりコイル状に巻かれたりしないように注意してください。本トランスミッターの組み立ておよび取り付けは、1人で行わないでください。LevelLimit®トランスミッターを適切かつ安全に組み立てられるようにするため、最低2人での作業が推奨されます。また、手袋の着用も推奨されます。作業場には安全靴、安全眼鏡、ヘルメット、耐火服などの個人用防護具 (PPE) が必要となる場合があります。

1. 作業を開始する前に13項を参照します。
2. 8.4.1項の手順1~10を実施します。
3. フレキシブルホースからストップカラー、ナット、ワッシャー、スペーサー、およびフレックスストップカラーを取り外します。あるいは、硬質パイプからストップカラーとEリングを取り外します。アジャスタブル継手はホースまたはパイプから取り外さないでください。
4. 4" NPTアダプタまたはフランジ、高レベルフロート、およびケーブル組立品をフレキシブルホースまたは硬質パイプにスライドし、アダプタ／フランジを最上部に移動します。損傷を防ぐため、液面トランスミッターの端の方にケーブル組立品を保持します。
5. 液面フロートをフレキシブルホースまたは硬質パイプにスライドして装着します。境界面フロート (オプション) をフレキシブルホースまたは硬質パイプにスライドして装着します。フレキシブルホースまたは硬質パイプの硬質部分の先端から76 mm (3 in) の位置にストップカラーを取り付けます。損傷する場合がありますので、フロートを落としたり、フレキシブルホースまたは

通告

底部のストップカラーは、用途に合わせて選択したフロートに応じて取り外しまたは調整することができます。詳細は、当社までお問い合わせください。

硬質パイプ伝いに急速に落下させたりしないでください。

6. 図6、図7、図8に示すように、付属のナット、スペーサーおよびワッシャーを使用して、フレキシブルホースにパイプ底部の固定部分 (パイプ底部の硬質部分) を取り付けてしっかりと締めます。マグネットを使用する場合は、ワッシャーを取り外してからタンクに取り付けます。
7. タンクへの取り付け中にフロートが急に落下しないように、フロートと4" NPTアダプタまたはフランジ組立品をストップカラーにスライドして戻します。フレキシブルホースまたは硬質パイプとフロートをタンク開口部に挿入して通し、トランスミッター／フロート組立品をタンク内へと下ろして底に配置します。底部固定フックを使用している場合は、タンクの底で顧客支給の適切なはめ具にフックを固定します。
8. 4" NPTアダプタまたはフランジ組立品に3/4" NPT (硬質) または1" NPT (フレックス) を接続します。4" NPTアダプタまたはフランジにアジャスタブルNPT継手を締め付けます。
9. 液面トランスミッターを十分に引き上げて、フレックスストップカラーまたは2番目の硬質ストップカラーをパイプのマーク上に追加します。ストップカラーの最上部をマークの最上部にそろえてください。
10. タンク内に液面トランスミッターを下ろします。タンクに4"アダ

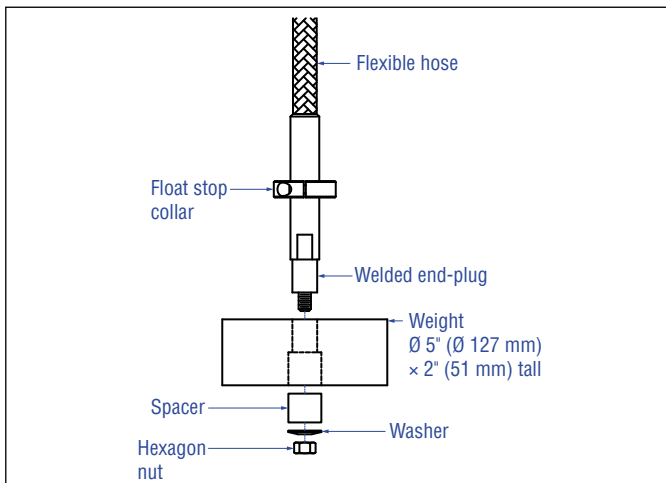


図 6: 底部固定重り

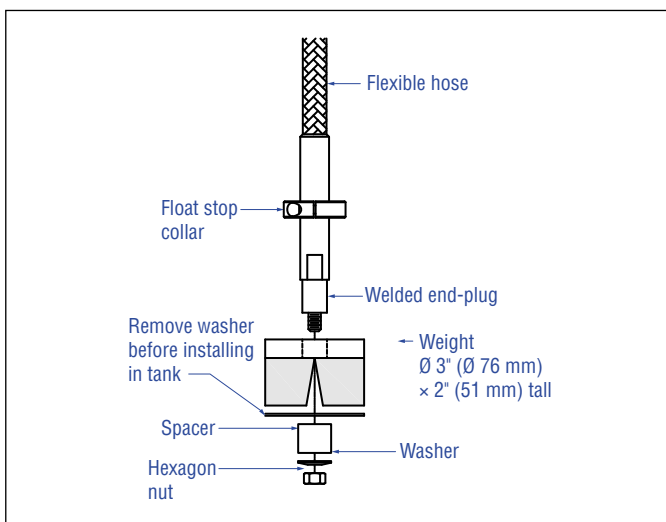


図 7: 底部固定マグネット

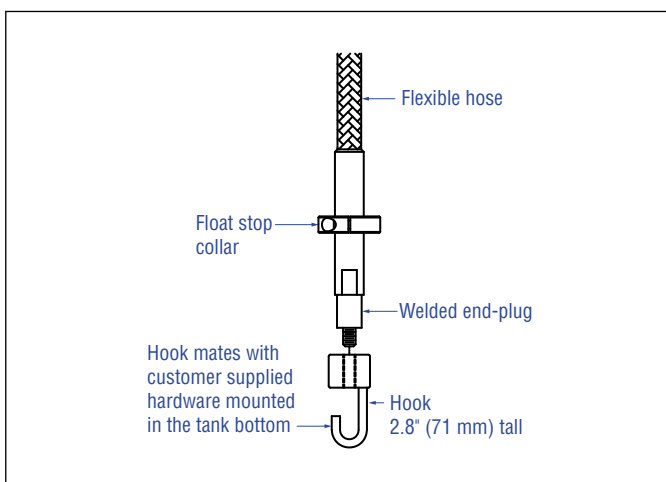


図 8: 底部固定フック

警告:

LPシリーズ液面トランスミッターのパイプ／ホースの取り付け時やタンクからの取り外しの際は、可燃性の蒸気が放出されます。このため、液面トランスミッターの取り付けまたは取り外しの際には、必要なすべての予防策を講じてください。

プタまたはフランジを締め付けます。

11. 4"アダプタまたはフランジのコードグリップを緩め、ケーブルやフロートが容易に上下動することを確認します。コードグリップを締め付けます。
12. タンクの床から重りやマグネットを持ち上げずに重り、マグネット、フックの抵抗が感じられる程度にトランスミッターを上方に引き、フレキシブルホースが真っ直ぐになるようにします。アジャスタブル継手を締め付けてトランスミッターを所定の位置に固定します。硬質パイプを使用する場合は、パイプが真っ直ぐになり、その先端がタンクの底に触れるまでトランスミッターを引き上げます。アジャスタブル継手を締め付けます。継手を締め付けると、調整も動かすこともできなくなります。
13. 適切な配線の向きになるよう注意しながらフィールドワイヤーケーブルを終端処理します。配線図は第13項に示します。

最終的な設置状態については、5.7項の技術図面を参照してください。

6.5 取り付け

トランスミッターの取り付け方法は、使用する容器またはタンク、取り付けるトランスミッターのタイプによって異なります。LevelLimitにあるのは、高レベルスイッチ機能の手動テストが可能な標準の4" NPTマウントのみです。

ネジ付きフランジによる取り付け

5.7項で示すように、適切なねじによる接合が可能であれば、LevelLimit®トランスミッターはNPTねじ継手を使用してタンクに直接取り付けることができます。4" NPT継手を取り外した際にフロートが開口部をきちんと通らない場合は、容器の内側からトランスミッターにフロートを取り付けるための何らかの代替手段が必要となります。この場合は、トランスミッターの挿入箇所付近にアクセスポートが必要となる場合があります。

ドリル加工タップ穴付フランジによる取り付け

LevelLimitトランスミッターは、フランジ型開口部から直接タンクに取り付け可能です。フランジを取り外した際にフロートがフランジ型開口部をきちんと通らない場合は、容器の内側からトランスミッターにフロートを取り付けるための何らかの代替手段が必要です。この場合は、トランスミッターの挿入箇所付近にアクセスポートが必要となる場合があります。

7. 電気接続

7.1 基本情報

一般に、Level Plus® LevelLimit®トランスミッターを確実に安全に接続するには、防護安全バリアー、電源、および読み取り装置または監視装置が必要です。13項「認定機関情報」を参照してください。

一般に、Level Plus® LevelLimit®トランスミッターの防爆／防災接続には、電源および読み取り装置または監視装置が必要です。すべてのケーブルは、地域の電気法令で指定される密閉材を使用して認定されているコンジット内に配線されます。13項「認定機関情報」を参照してください。

7.2 安全に関する推奨事項

以下を確実に実施してください。

1. 電気接続を行う際は、必ず適用される自治体や国の電気法令に従い、極性をよく確認してください。
2. LevelLimit®トランスミッターの電源が入った状態では絶対に電気接続を行わないでください。
3. より線に、短絡すると問題の原因となり得る緩みや端子ブロック接続部からのはみ出しがないことを確認してください。
4. シールドを含め、より線が電子モジュール筐体と一切接触していないことを確認してください。
5. 電子機器モジュールの筐体が内蔵回路を通じて接地され、防爆ハウジングから電氣的に絶縁されていることを確認してください。

7.3 産業用トポロジ

4つのトポロジについて以下にイラストで説明します。ただし、Temposonicsはデ이지ーチェーン型トポロジを推奨しておりません。

液面トランスミッターのModbus通信に適したトポロジが示されていますが、Temposonicsは、ネットワークの高レベルスイッチごとに独立したケーブルを配線することをお勧めします。

ポイントツーポイント型

図9のように、ポイントツーポイント型トポロジはループ上に1台のデバイスのみを持った構成です。このトポロジはループ上に複数のデバイスを配置しないため、通常はバスネットワークで使用されません。

支線付きバス型

図10に示すように、支線付きバス型では、専用の支線を使用し

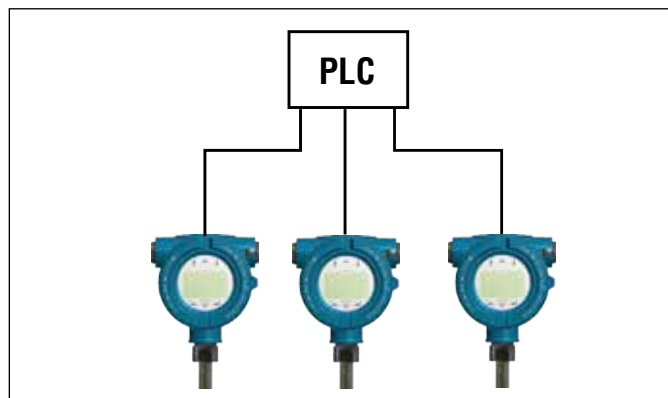


図9: ポイントツーポイント型トポロジ

てそれぞれのデバイスを主要幹線ケーブルにジャンクションボックスで接続します。また、支線付きバス型およびツリー型トポロジを併用したハイブリッド型トポロジの構築も可能です。

ツリー型

図11に示すように、ツリー型トポロジは支線付きバス型トポロジ

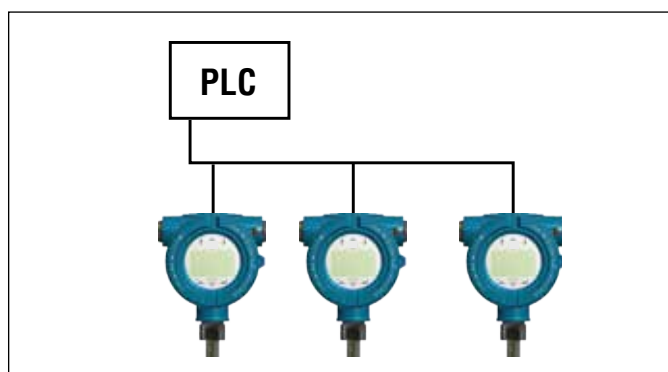


図10: 支線付きバス型トポロジ

と極めてよく似ており、主な違いはすべてのトランスミッターに共通のジャンクションボックスがあることです。また、支線付きバス型およびツリー型トポロジを併用したハイブリッド型トポロジの構築も可能です。

デジチェーン型

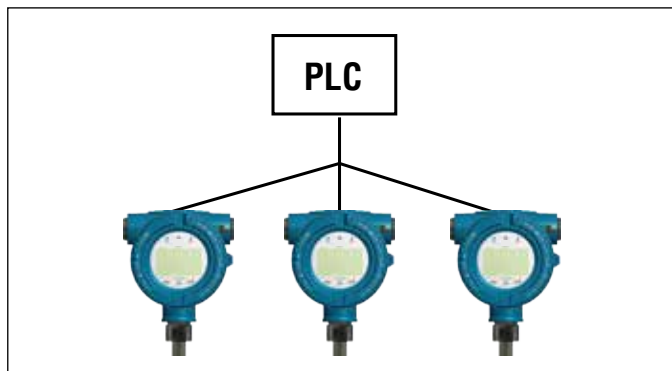


図 11: ツリー型トポロジ

デジチェーン型トポロジでは、1本のケーブルを利用してそれぞれのフィールドデバイスに相互接続することで、すべてのトランスミッターを接続します。このトポロジを使用する際は、図12に示すように、1台のトランスミッターを切断してもループ全体が切断されない配線となっていることを確認してください。Temposonicsではデジチェーン型トポロジの使用を推奨しておりません。

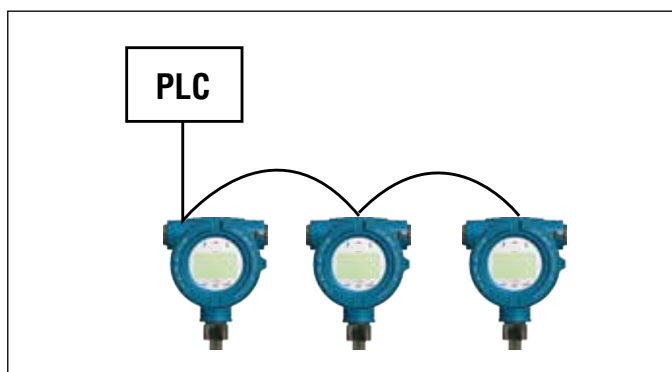


図 12: デジチェーン型トポロジ

7.4 推奨ケーブル

Level Plus® LevelLimit®アナログトランスミッターに適したケーブルタイプの一般的な要件については、下の表2を参照してください。

ケーブル仕様

パラメータ	仕様
最小ケーブルサイズ	Ø 0.51~1.6 mm (24~14 AWG)
ケーブルタイプ	シングルペアシールド付きまたはマルチペア全体シールド付き、断熱材厚さ最小0.25 mm (0.010 in)
静電容量	98 pF/m (30 pF/ft) 未満

表 2: ケーブルの仕様およびパラメータ

デジタルI/Oのケーブル仕様

ケーブルタイプ	Cat5または同タイプのケーブル
静電容量	15 pF/ft (49 pF/m) 未満

表 3: デジタル I/O のケーブル仕様

7.5 電気コンジット

通告

- ハウジングカバー（デュアルキャビティの場合は前後両方とも）はOリングに対して完全に停止するまで締め付けてください。
- 圧力継手を締め付けすぎないでください。
- 側面のコンジット入口のみを使用してください。
- 湿度の高い場所ではプリーザドレンタイプのコンジットシーリング取付部品を使用して、水分の侵入を最小限に抑えてください。
- ディビジョン設置では、筐体の457 mm (18 in) 内に認定コンジットシーリングが必要です。
- ゾーン設置では、筐体の50 mm (2 in) 内に認定コンジットシーリングが必要です。

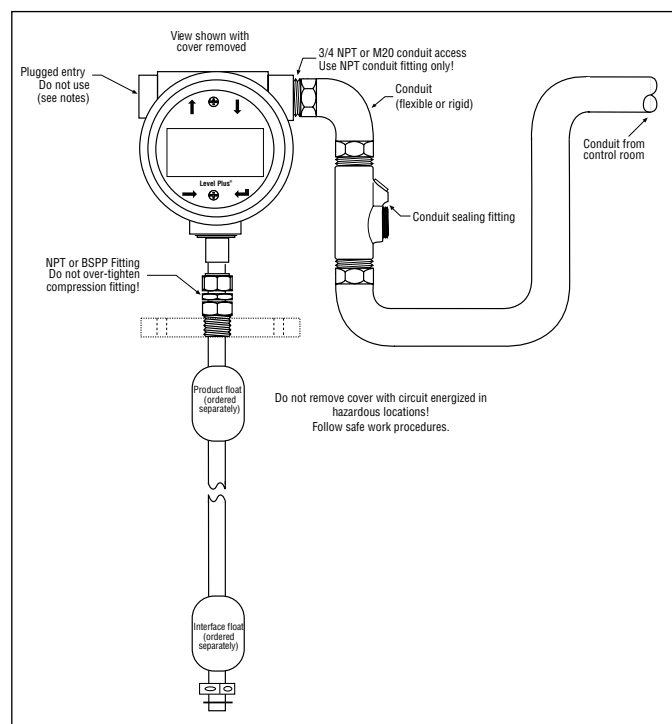


図 13: 電気コンジットの取り付け

7.6 接地

7.6.1 安全接地

警告:
ねじ付きコンジットを接続してトランスミッターを接地することは、センサーの安全上の接地要件を満たしません。

電子機器を接地する方法は2つあります。どちらの方法を使用しても、抵抗は1Ωを下回るようにしてください。

- コンジットを通して接地し、ハウジング内側の接地ラグに直接接続します。
- ハウジング外側の接地ラグに直接接地します。

7.6.2 シールド接地

警告:
シールドによる接地は、センサーの安全上の接地要件を満たしません。

外部ソースからのサージ、バースト、RF、放射妨害波、その他のノイズに対するセンサーの耐性パフォーマンスは、通信ケーブルのシールドに対する適切な接地によって改善します。通信ケーブルのシールドは編組タイプとし、センサーのハウジング内の接地ラグに接続してください。

金属製連続コンジット内での配線

専用の金属製連続コンジットの内部に接地配線を取り回すと、コンジットによって外部干渉からの一定の遮蔽保護やセンサーハウジングに対するある程度の接地が提供されます。この場合には、内部の接地ラグにドレインワイヤーを接続した箔タイプのシールドケーブルでおそらく十分です。金属製コンジットを他のケーブルと共用すると、通信ケーブルの効果的な遮蔽性能が失われ、センサーのパフォーマンスが低下する可能性があります。この場合は、センサー内部の接地ラグに編組タイプのシールド付きケーブルを接続することを推奨します。あらゆる場合において、コンジットの内側でノイズを発生するケーブルやコンジットのごく近くで同様にノイズを発生するケーブルや通信ケーブルを並走させると、センサーの性能が低下する場合があります。

コンジットを使用しない配線

まれな用途、または安全性が要求されない事例では、金属製コンジットを使用しない場合があります。通信ケーブルのシールドは編組タイプとし、センサーのハウジング内の接地ラグに接続してください。また、安全性が認定されたEMCケーブルグランドをシールドの接地に使用することもできます。これらのケーブルグランドを使用する前に、Temposonicsまで詳細をお問い合わせください。

NEC

不適切な電流(接地ループ)はNECの違反であり、安全性が損なわれます。

7.7 安全バリアー

エンティティパラメータについては表4を、安全バリアーの例は表5を参照してください。

エンティティパラメータ	
デジタル電源 (LTあたり1)	Ui = 28 VDC
	li = 100 mA
	Ci = 0.0 μF
	Pi = 700 mW
デジタル通信 (LTあたり2)	Ui = 8.6 VDC
	li = 10 mA
	Ci = 0.0 μF
	Pi = 21.5 mW
アナログ (ループあたり1)	Ui = 28 VDC
	li = 120 mA
	Ci = 0 uF
	Pi = 840 mW
デジタルI/O (LTあたり1)	Ui = 28 VDC
	li = 50 mA
	Ci = 0.083 μF
	Li = 8.5 mH
	Pi = 350 mW
	R = 666オーム

表 4: 安全バリアーのエンティティパラメータ(参考)

サプライヤー	Stahl	Stahl	Stahl	Stahl
タイプ	9001/01-280-100-101	9001/01-086-010-101	9001/01-280-050-101	9001/51-280-110-141
最大電圧	28 VDC	8.6 VDC	28 VDC	28 VDC
最大電流(各チャンネル)	100 mA	10 mA	50 mA	110 mA
最大電力(各チャンネル)	700 mW	21.5 mW	350 mW	770 mW
チャンネル数	1	1	1	1
インターフェース	Modbus	Modbus	デジタルI/O	HART®

表 5: 安全バリアーのエンティティパラメータ(参考)

8. 試運転

8.1 トレーニング

試運転はIEC 60079-14および各地の規制に準拠した有資格サービススタッフまたはTemposonics専門のサービス担当者のみによって行われる必要があります。Temposonicsでは設置、試運転、保守、および修理に関してウェブベースまたは対面によるトレーニングを提供しています。また、Temposonicsはこれらの同等の内容について工場による直営サービスも提供しています。トレーニングまたは工場直営サービスについては、作業を開始する前にTemposonicsまでお問い合わせください。

8.2 工具

8.2.1 フレキシブルホース用工具

- 9/16"ソケットおよびラチェット
- チャンネルロックプライヤー
- 3/16"六角レンチ (アレンレンチ)
- 1"オープンエンドレンチ
- RS485/USB変換機 (部品番号380114) [ModbusおよびDDA]
- Windows系PC
- リニア電源
- LP Dashboard
- HART®/USB変換機 (部品番号380068)

8.2.2 硬質パイプ用工具

- チャンネルロックプライヤー
- 9/64"六角レンチ (アレンレンチ)
- 3/4"オープンエンドレンチ
- RS485/USB変換機 (部品番号380114) [ModbusおよびDDA]
- Windows系PC
- リニア電源
- LP Dashboard
- HART®/USB変換機 (部品番号380068)

8.3 セットアップソフトウェア

セットアップソフトウェアはTemposonicsから提供されており、液面トランスミッターに同梱されているほか、ホームページ (www.temposonics.com) からダウンロードして入手することもできます。このセットアップソフトウェアはインストール、試運転、およびトラブルシューティングに利用可能です。セットアップソフトウェアの使用方法に関する詳細は、Modbusインターフェース取扱説明書 (部品番号551700) またはHART®インターフェース取扱説明書 (部品番号551699) を参照してください。

通告

詳細は、それぞれのプロトコルのModbusインターフェース取扱説明書 (部品番号551700) またはHART®インターフェース取扱説明書 (部品番号551699) を参照してください。

8.4 試運転手順

8.4.1 Modbus

1. 作業を開始する前に4.3項を参照します。
2. 液面トランスミッターを箱から取り出します。
3. 底部の固定ナット、ワッシャー、スペーサー、ストップカラーを取り外します。
4. フレキシブルホースまたは硬質パイプをフロートに挿入し、フロートが有効範囲内にあることを確認します。最初に液面フロートを取り付けてください。
5. 電源、RS485/USB変換器、およびPCを接続します。
6. LP Dashboardを開きます。
7. 通信を確立します。
8. アドレスを設定し、ストラップテーブルを入力したあと、体積補正法を設定します。デフォルトアドレスは247です。
9. 電源および通信を切り、フロートを取り外します。タンクの最上部に運べるように液面トランスミッターを準備します。
10. 6.4項の設置手順を完了します。
11. 専門の技術スタッフに手作業で計測してもらいます。手作業の計測値をLP Dashboardに入力して較正します。
12. 現場名称とタンク番号に応じてすべての設定をバックアップファイルとして保存します。

8.4.2 デジタルI/O

1. 電源を接続します。
2. フロート底部がパイプ上のマーク最上部の位置になるように、フロートを液面トランスミッターに取り付けます。
3. デジタルI/OがHI (高) であることを確認します。
4. フロートを取り外し、デジタルI/OがLO (低) であることを確認します。
5. 電源を切ります。
6. 6.4項の設置手順を完了します。

8.4.3 HART®

1. 作業を開始する前に4.3項を参照します。
2. 液面トランスミッターを箱から取り出します。
3. 底部の固定ナット、ワッシャー、スペーサー、ストップカラーを取り外します。
4. フレキシブルホースまたは硬質パイプをフロートに挿入し、フロートが有効範囲内にあることを確認します。最初に液面フロートを取り付けてください。
5. 電源、HART®/USB変換器、およびPCを接続します。
6. LP Dashboardを開きます。
7. 通信を確立します。
8. 4 mAおよび20 mAのセットポイントに設定し、アップデートします。
9. 電源および通信を切り、フロートを取り外します。タンクの最上部に運べるように液面トランスミッターを準備します。
10. 6.4項の設置手順を完了します。
11. 専門の技術スタッフに手作業で計測してもらいます。手作業の計測値をLP Dashboardに入力して較正します。
12. 現場名称とタンク番号に応じてすべての設定をバックアップファイルとして保存します。

9. 保守

9.1 トレーニング

保守はIEC 60079-14および各地の規制に準拠した有資格サービス

スタッフまたはTemposonics専門のサービス担当者のみによって行われる必要があります。Temposonicsでは設置、試運転、保守、および修理に関してウェブベースまたは対面によるトレーニングを提供しています。また、Temposonicsはこれらの同等の内容について工場による直営サービスも提供しています。トレーニングまたは工場直営サービスについては、作業を開始する前にTemposonicsまでお問い合わせください。

9.2 工具

9.2.1 フレキシブルホース用工具

- 9/16"ソケットおよびラチェット
- チャンネルロックプライヤー
- 3/16"六角レンチ (アレンレンチ)
- 1"オープンエンドレンチ

9.2.2 硬質パイプ用工具

- チャンネルロックプライヤー
- 9/64"六角レンチ (アレンレンチ)
- 3/4"オープンエンドレンチ

9.3 点検

以下は、液面トランスミッターと周囲環境の動作条件を確保するうえで定期点検を行う必要がある一般的な項目の一部です。

- 危険区域ラベルが存在し、判読できる
- 危険区域の認証が設置に関して適正である
- 不正な改造が見られない
- 電気接続がしっかりと行われている
- 筐体のガスケットの状態が良い
- 浸水 (白い粉) がない
- ケーブルに明らかな損傷がない
- コンジットやケーブルグランドのシーリングが適切である
- 接地が申し分ない
- シングルまたはデュアルキャビティ筐体のねじに損傷がない
- ハウジングおよびOリングに損傷やひび割れがない
- 部品に目に見える腐食がない
- プリント基板に汚れや損傷がない
- 手動高レベルテストケーブルが存在し、損傷がない
- コードグリップが4" NPTアダプタにしっかり接続されている

9.4 予防的保守

通常、Level Plus®液面トランスミッターに予防的な保守は必要ありませんが、用途によっては必要となる場合があります。フレキシブルホースやフロートに蓄積物が生じる可能性のない一般的な用途では予防的保守は不要ですが、その場合でも定期検査を実施することが推奨されます。フレキシブルホースやフロートに蓄積物が生じる可能性のある過酷なサービス用途では、予防的保守が必要です。

9.4.1 一般的な用途

9.4.1.1

9.3項で推奨されている点検を行ってください。

9.4.1.2

追加の予防的保守は必要ありません。過酷なサービス用途に推奨されている予防的保守を実施することができます。

注意

タンクから放出される製品容量を最小限に抑える最善の方法は、タンクからホース/パイプを取り外す際に清掃することです。製品をこぼしたり、環境を汚染したりしないように注意するとともに、すべての規則を順守してください。

9.4.2 過酷なサービス用途

9.4.2.1

9.3項で推奨されている点検を行ってください。

9.4.2.2

電源を切ります。

9.4.2.3

タンクからプロセス接続部を取り外します。タンクからフレキシブルホースまたは硬質パイプを取り外します。

9.4.2.4

ホース/パイプの最下部に触れたときは、フロートを点検してください。

9.4.2.4.1

フロートが高度に汚染されている場合は、タンクから組立品を取り外し、ホース/パイプからフロートを取り外してください。

9.4.2.4.2

フロートの汚染が軽微な場合は、フロートをホース/パイプから取り外さずに清掃してください。

9.4.2.5

タンク内のフレキシブルホースまたは硬質パイプとフロートを交換します。

9.4.2.6

タンクにプロセス接続部を接続します。

9.4.2.7

電源を接続します。

9.4.2.8

このプロセスは、必要な清掃間隔について一貫したパターンを確立できるまで定期的 to 実施してください。

10. 修理

10.1 RMAポリシー

重要:

トランスミッターが正常に動作していないと思われる場合は、テクニカルサポートまたはカスタマーサービスにお問い合わせください。テクニカルサポートでは、必要に応じてトラブルシューティング、部品交換、返品確認 (RMA) 情報に関するサポートを行います。

すべてのLevel Plus®トランスミッターには、工場出荷日から2年間の限定保証が付与されます。トランスミッターの返品時には、返品確認 (RMA) 番号が常に必要です。プロセスで使用されたユニットはすべて、工場への返却前にOSHA規格に従って適切に洗浄してください。また、トランスミッターが何らかのプロセスで使用された場合には、化学物質安全性データシート (MSDS) の添付も必要です。

10.2 トレーニング

修理はIEC 60079-14および各地の規制に準拠した有資格サービススタッフまたはTemposonics専門のサービス担当者のみによって行われる必要があります。Temposonicsでは設置、試運転、保守、および修理に関してウェブベースまたは対面によるトレーニングを提供しています。また、Temposonicsはこれらの同等の内容について工場による直営サービスも提供しています。トレーニングまたは工場直営サービスについては、作業を開始する前にTemposonicsまでお問い合わせください。

10.3 工具

10.3.1 フレキシブルホース用工具

- 9/16"ソケットおよびラチェット
- チャンネルロックプライヤー
- 3/16"六角レンチ (アレンレンチ)
- 1"オープンエンドレンチ

10.3.2 硬質パイプ用工具

- チャンネルロックプライヤー
- 9/64"六角レンチ (アレンレンチ)
- 3/4"オープンエンドレンチ

10.4 トラブルシューティング

症状	考えられる原因	対処方法
トランスミッターとの通信が確立されない	電源が入らない	トランスミッターの電圧を確認してください。
	配線を誤っている	13項の設置図を参照してください。
	アドレスが間違っている	工場出荷時のデフォルト値はDDAが'192'、Modbusが'247'です。
	ソフトウェアが間違っている	ソフトウェアが正しいことを確認してください。
	プロトコルが間違っている	ソフトウェアとトランスミッターで同じプロトコルを使用しているか確認してください。
マグネット不在エラーまたはアラームが出る	フロートが認識されない	フロートが装着されているか確認してください。
	フロートが不感帯にある	フロートの位置を上げ、エラーが停止するか確認してください。
	誤ったフロート番号が選択されている	トランスミッターの装着フロート数とトランスミッターが確認しようとしているフロート数が同じであることを確認してください。
トリガーレベルエラー	ゲインの調整が必要である	当社までご相談ください。
	SEが損傷している	当社までご相談ください。
	最小トリガーレベルが高過ぎる	当社までご相談ください。
体積計算エラー	ストラップテーブルの入力がない	ストラップテーブルを入力してください。
	液面がストラップテーブルの範囲外	ストラップテーブルに追加のポイントを入力してください。
	ストラップテーブルが間違っている	入力値を確認してください。
VCFエラー	VCFテーブルの入力がない	VCFテーブルを入力してください。
	VCFテーブルが間違っている	VCFの入力値を確認してください。
デジタルI/Oが常時LO	フロート位置不正	高レベルフロートおよび高レベルストップカラーがパイプのマーク箇所に設置されていることを確認してください。-
	電源が入らない	トランスミッターの電圧を確認してください。
手動テスト中にデジタルI/OがHIになる	ケーブルが損傷している	ケーブルがフロートに取り付けられており、手動テスト中に動いていることを確認してください。

表 6: トラブルシューティングの参照先

10.5 セットアップソフトウェア

セットアップソフトウェアはTemposonicsから提供されており、液面トランスミッターに同梱されているほか、ホームページ (www.temposonics.com) からダウンロードして入手することもできます。このセットアップソフトウェアはインストール、試運転、およびトラブルシューティングに利用可能です。セットアップソフトウェアの使用方法に関する詳細は、Modbusインターフェース取扱説明書 (部品番号551700) またはHART®インターフェース取扱説明書 (部品番号551699) を参照してください。

11. 予備部品

以下はディスプレイ、電子モジュール、センサー素子、フレキシブルホースなどのLPシリーズの予備部品リストです。ご不明な点がございましたら、Temposonicsテクニカルサポートにお問い合わせください。

予備部品		部品番号
ディスプレイ		254732
出力	ハウジング	部品番号
Modbus	A、B、C、D、E	254731-3
Modbus	L	254731-7
デジタルI/O	すべて	254875
HART® Single Loop	A、B、C、D、E	254731-1
HART® Dual Loop	A、B、C、D、E	254731-2
HART® Single Loop	L	254731-5
HART® Dual Loop	L	254731-6

表 7: 予備部品

センサー素子

モデル番号の3桁目をLからEに変更してください。
たとえば、モデル番号LPLMN1G0XFIAU50000S42500のセンサー素子はLPEMN1G0XFIAU50000S42500です。

フレキシブルホース

モデル番号の3桁目をLからPに変更してください。
たとえば、モデル番号LPLMN1G0XFIAU50000S42500の交換用フレキシブルホースはLPPMN1G0XFIAU50000S42500です。

12. インターフェース

12.1 Modbusの出力

この操作および設置マニュアルは、LevelLimit®液面トランスミッターの機械的設置を中心とした内容になっています。Modbus Interface Manual (部品番号551700) には、Modbus RTUネットワークに関する詳細が記載されています。

12.2 HART®

Temposonicsは4~20 mAの信号でHART®を提供します。詳細については、HART®インターフェース取扱説明書 (部品番号551699) を参照してください。

13. 認定機関情報

13.1 認定に関する概要

通知機関はモデル番号の8桁目で、保護方法はモデル番号の9桁目で指定されます。モデル番号のこれらの2桁により、選択された液面トランスミッターに提供されている危険区域認定が指定されます。

以下に示すのはNEC、CEC、IEC、およびATEX認証の詳細な認定情報です。必要な危険認定については、Temposonicsにお問い合わせください。

通知機関	保護方法	分類	規格
C = CEC	I = 本質的安全	Class I, Division 1, Groups ABCD T4 Class I, Zone 0, Ex ia IIC T4 Ga Ta = -50°C~71°C IP65	CAN C22.2 No. 157-92:2012 CSA C22.2 No. 1010.1:2004 CAN/CSA C22.2 No. 60079-0:2011 CAN/CSA C22.2 No. 60079-11:2014 CAN/CSA C22.2 No. 60529:2005
	F = 防爆/防炎	Class I, Division 1, Groups BCD T6...T3 Ex db IIB+H2 T6...T3 Ga/Gb Ta = -40°C~71°C IP65	CSA C22.2 No. 0.4-04:R2013 CSA C22.2 No. 0.5:R2016 CSA C22.2 No. 0-10:R2015 CSA C22.2 No. 30:R2012 CAN/CSA C22.2 No. 60079-0:2015 CAN/CSA C22.2 No. 60079-1:2016 CAN/CSA C22.2 No. 60079-26:2016 CAN/CSA C22.2 No. 61010.1:2012 CSA C22.2 No. 60529:R2016
E = ATEX	I = 本質的安全	⊕ II 1 G Ex ia IIC T4 Ga Ta = -50°C~71°C IP65	EN 60079-0:2012 EN 60079-11:2012 EN 60529:1991 + A1:2000
	F = 防炎	⊕ II 1/2 G Ex db IIB+H2 T6...T3 Ga/Gb Ta = -40°C~71°C IP65	EN 60079-0:2012+A11:2013 EN 60079-1:2014 EN 60079-26:2015 EN 60529:1991 + A2:2013
F = NEC	I = 本質的安全	Class I, Division 1, Groups ABCD T4 Class I, Zone 0, AEx ia IIC T4 Ga Ta = -50°C~71°C IP65	FM 3600:2011 FM 3610:2010 FM 3810:2005 ANSI/ISA 60079-0:2013 ANSI/ISA 60079-11:2014 ANSI/IEC 60529:2004
	F = 防爆/防炎	Class I, Division 1, Groups ABCD T6...T3 Class I, Division 1, Groups BCD T6...T3 Class I, Zone 0/1, AEx db IIB+H2 T6...T3 Ga/Gb Ta = -40°C~71°C IP65	FM 3600:2018 FM 3615:2018 FM 3810:2018 ANSI/ISA 60079-0:2013 ANSI/UL 60079-1:2015 ANSI/UL 60079-26:2017 ANSI/IEC 60529:2004
I = IEC	I = 本質的安全	Ex ia IIC T4 Ga Ta = -50°C~71°C IP65	IEC 60079-0:2011 IEC 60079-11:2011
	F = 防炎	Ex db IIB+H2 T6...T3 Ga/Gb Ta = -40°C~71°C IP65	IEC 60079-0:2011 IEC 60079-1:2014 IEC 60079-26:2014 IEC 60529:2013

表 8: 認定機関の認定項目

13.2 証明書

すべての証明書の写しをwww.temposonics.comにある製品固有のページからダウンロードすることができます。上記ウェブサイトから証明書を入手する際に問題が生じる場合は、Temposonicsテクニカルサポートまでご連絡ください。証明書を電子メールで送信いたします。

13.3 FM (NEC)

13.3.1 本質的安全

13.3.1.1 安全な使用の具体的条件

1. 本機器の筐体にはアルミニウムが含まれており、衝撃や摩擦により発火する可能性があると考えられます。設置や使用の際には、衝撃や摩擦が起きないように注意してください。(GA認定における設置時)
2. Level Plusデジタル/アナログ液面トランスミッターの最大許容周囲温度は71°Cです。処理温度やその他の熱による影響を回避するため、周囲環境およびトランスミッターハウジング内の周囲温度が71°Cを超えないように注意してください。
3. 一部のモデルには非金属の筐体部品が含まれています。静電気による発火の危険を防ぐため、非金属表面の清掃には湿った布だけを使用してください。

13.3.1.2 ラベル

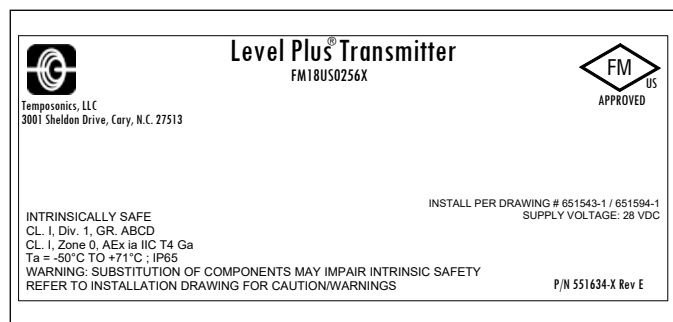


図 14: 本質的安全 FM ラベル、Modbus、デュアルキャパシティハウジング

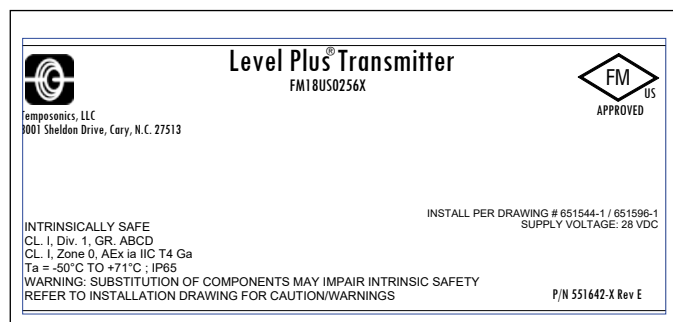


図 15: 本質的安全 FM ラベル、アナログ、デュアルキャパシティハウジング

13.3.1.3 設置図

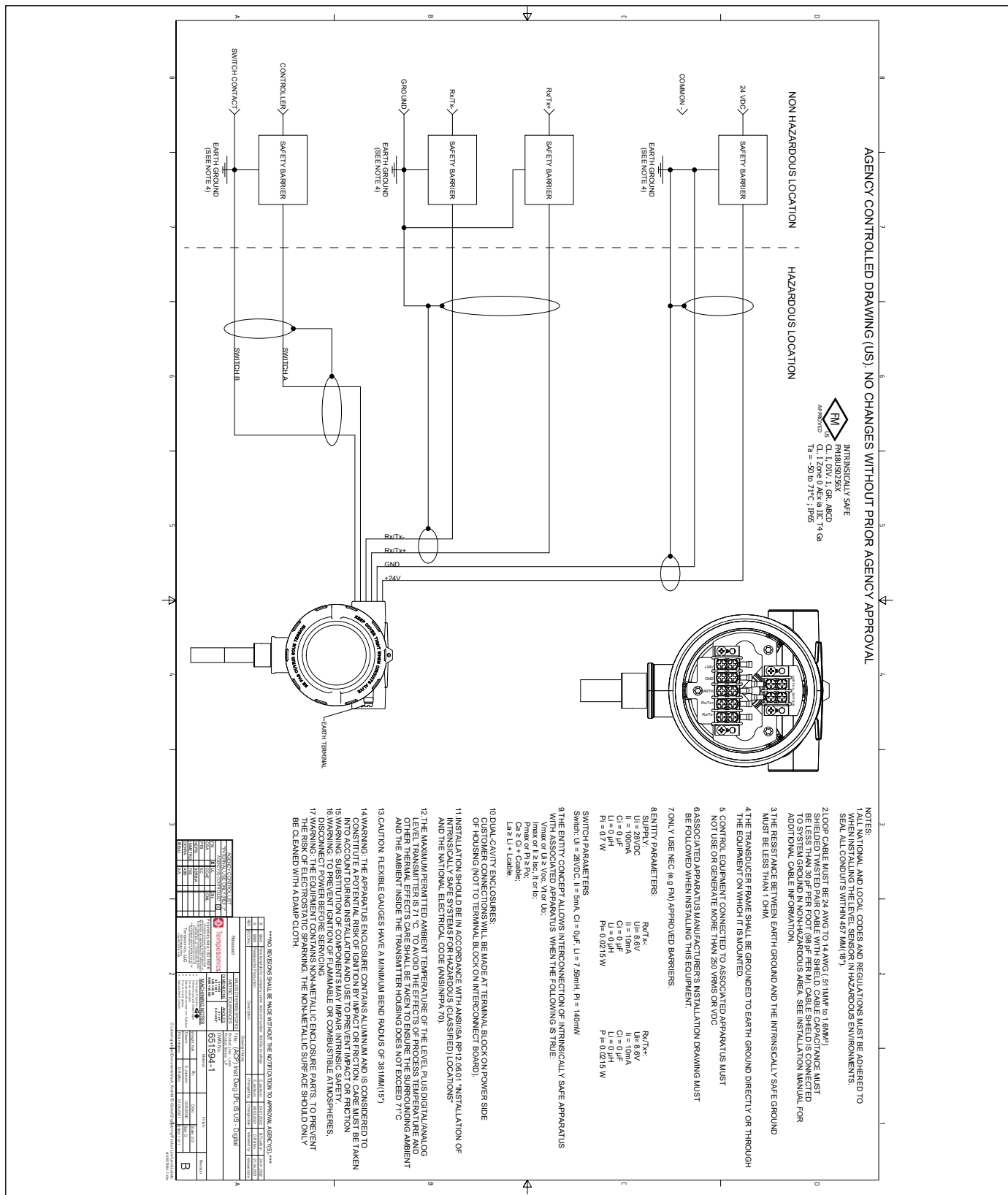


図 16: 本質的安全 FM 設置図、Modbus

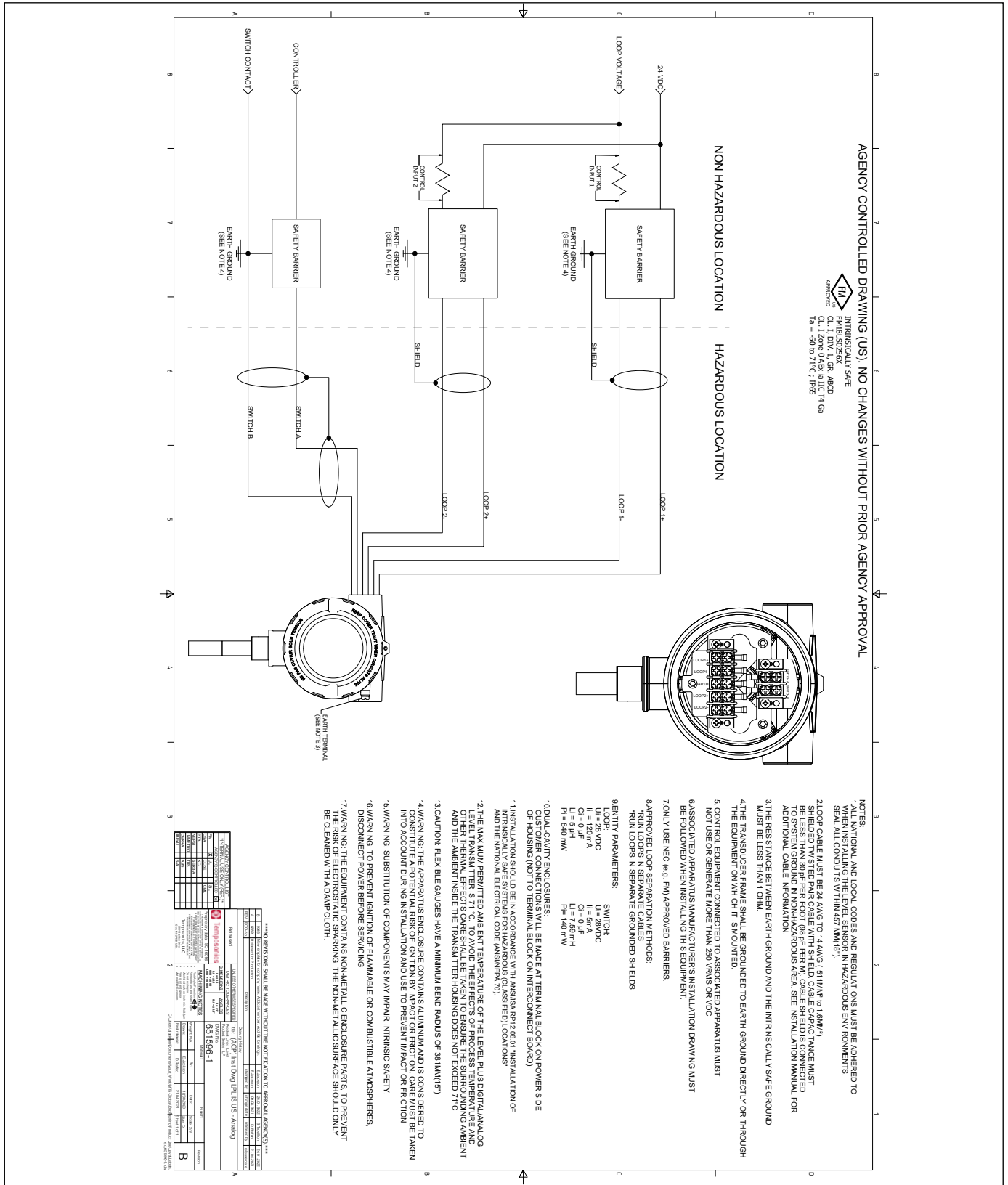


図 17: 本質的安全 FM 設置図、アナログ

13.3.2 防爆／防災

13.3.2.1 安全な使用の具体的条件

- 警告:本機器には非金属の筐体部品やプロセス部品が含まれています。静電気による発火の危険を防ぐため、非金属表面の清掃には湿った布のみを使用してください。湿度が30%ほどと相対的に低く、塗装面に汚れ、塵、油などの表面汚染があまり存在しない状態で本機器を使用すると、本機器の塗装面が静電気を蓄積して発火源となる場合があります。塗装面の清掃は、湿った布だけを使用して行ってください。
- ケーブルは最大周囲温度よりも5°Cを上回る温度を定格とします。
- IP65の侵入保護等級を維持するため、テフロン™テープ(3重巻き)またはパイプドープを使用してください。設置手順を参照してください。
- 本機器は、Zone 0の区域とこれより危険性の低いZone 1の区域との間の境界壁に設置することができます。この構成では、プロセス接続部がZone 0に設置される一方、トランスミッターハウジングはZone 1に設置されます。設置手順を参照してください。
- フレキシブルゲージの最小曲げ半径は381 mm (15 in) です。
- 火災経路は修理の対象外です。
- 本機器の適用可能な温度クラス、周囲温度範囲、および処理温度範囲は次のとおりです。
 - T3、処理温度範囲: -40°C ~ +150°C
 - T4、処理温度範囲: -40°C ~ +135°C
 - T5、処理温度範囲: -40°C ~ +100°C
 - T6、処理温度範囲: -40°C ~ +85°C
 周囲温度範囲: -40°C ≤ Ta ≤ 71°C

13.3.2.2 ラベル

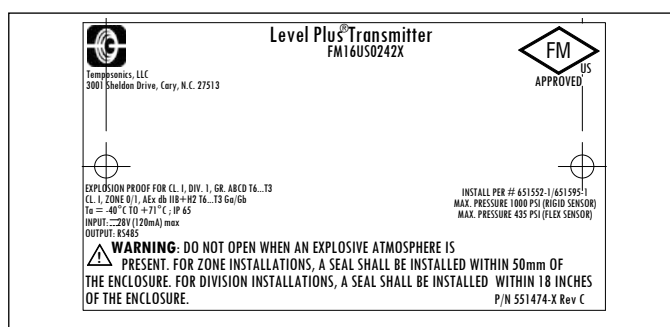


図 18: 防爆、FM ラベル、Modbus、デュアルキャパシティハウジング

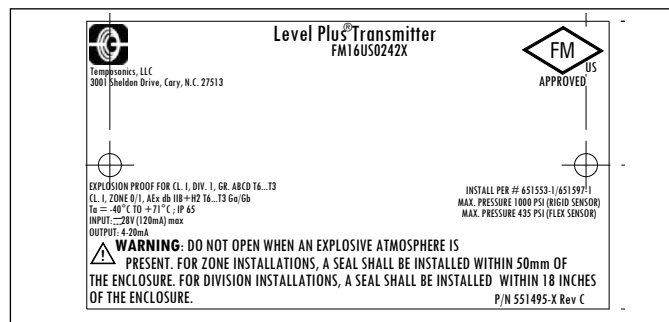


図 19: 防爆、FM ラベル、アナログ、デュアルキャパシティハウジング

13.3.2.3 設置図

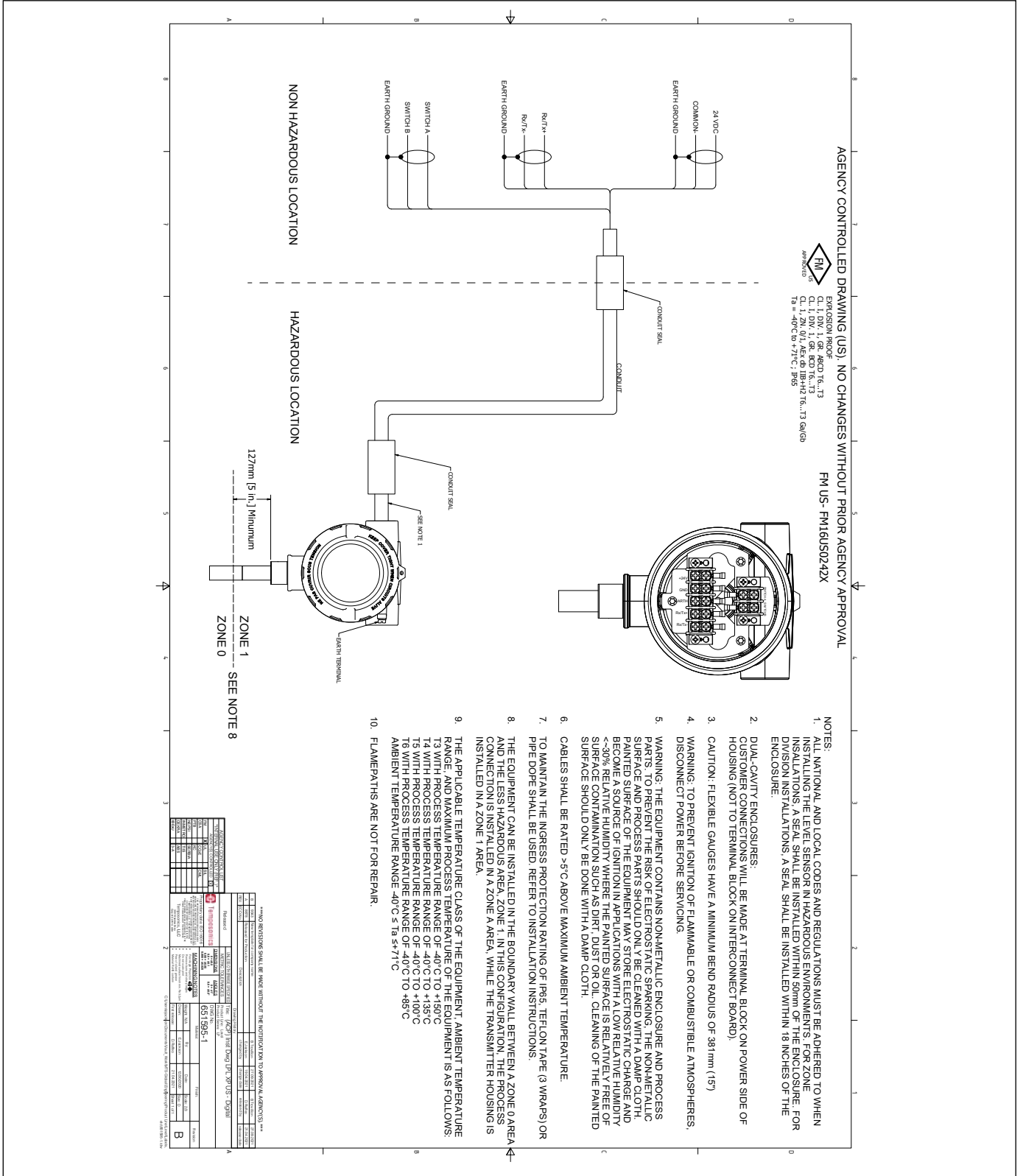


図 20: 防爆、FM 設置図、Modbus

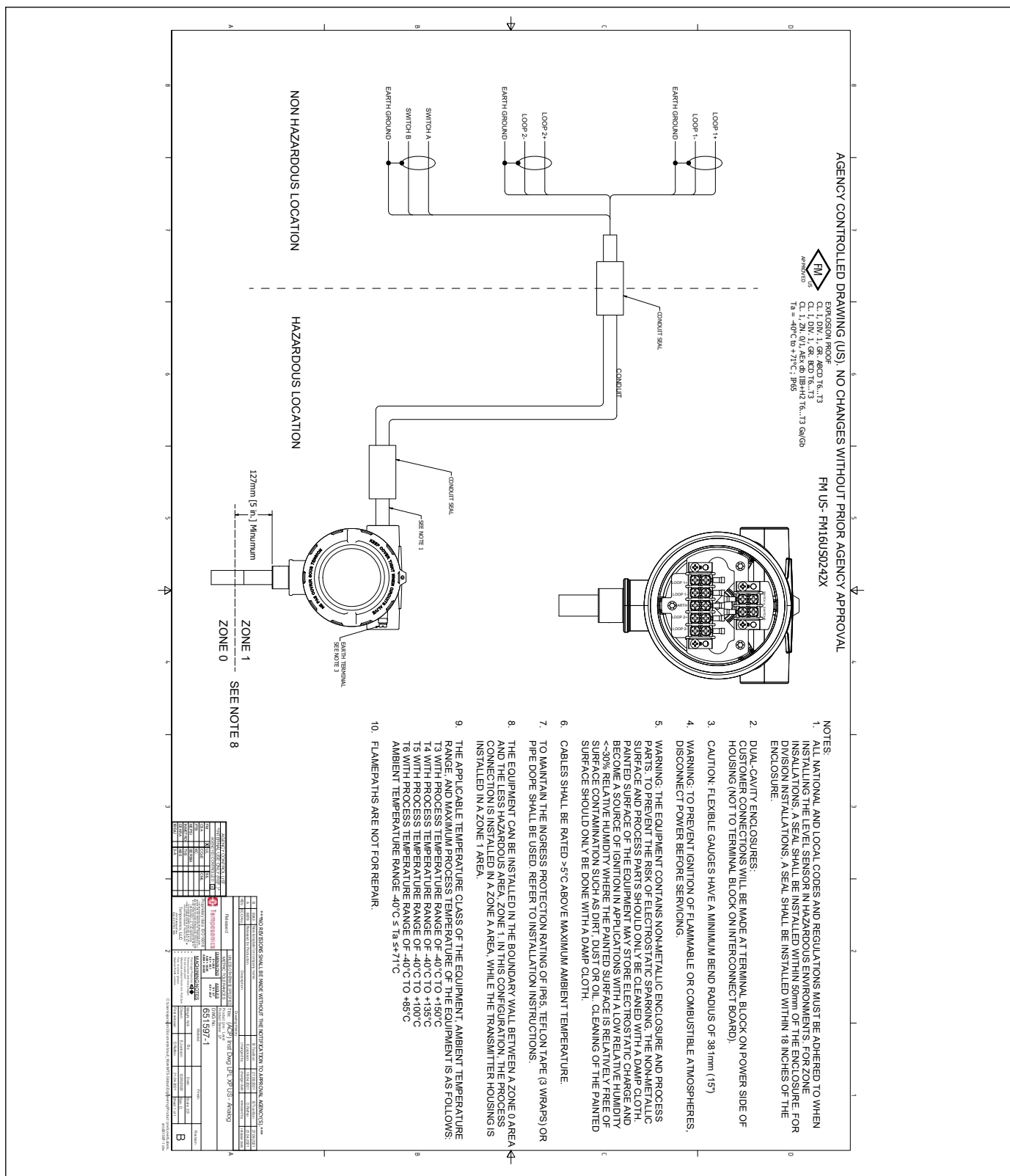


図 21: 防爆、FM 設置図、アナログ

13.4 FMC (CEC)

13.4.1 本質的安全

13.4.1.1 安全な使用の具体的条件

1. 本機器の筐体にはアルミニウムが含まれており、衝撃や摩擦により発火する可能性があると考えられます。設置や使用の際には、衝撃や摩擦が起きないように注意してください。(GA認定における設置時)
2. Level Plus®デジタル/アナログ液面トランスミッターの最大許容周囲温度は71°Cです。処理温度やその他の熱による影響を回避するため、周囲環境およびトランスミッターハウジング内の周囲温度が71°Cを超えないように注意してください。
3. 一部のモデルには非金属の筐体部品が含まれています。静電気による発火の危険を防ぐため、非金属表面の清掃には湿った布だけを使用してください。

13.4.1.2 ラベル

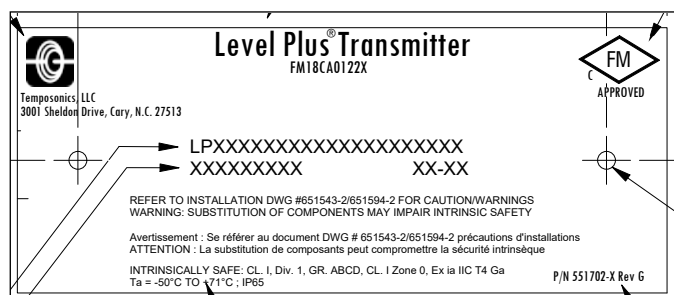


図 22: 本質的安全 FMC ラベル、Modbus、デュアルキャパシティハウジング

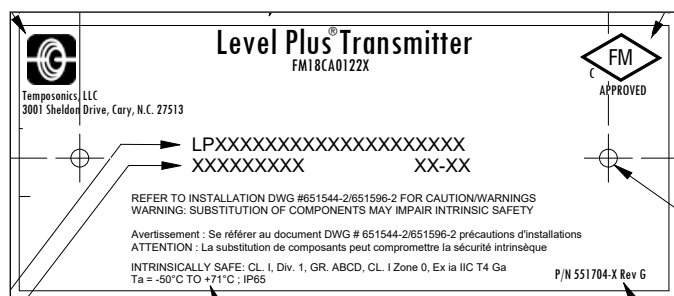


図 23: 本質的安全 FMC ラベル、アナログ、デュアルキャパシティハウジング

13.4.1.3 設置図

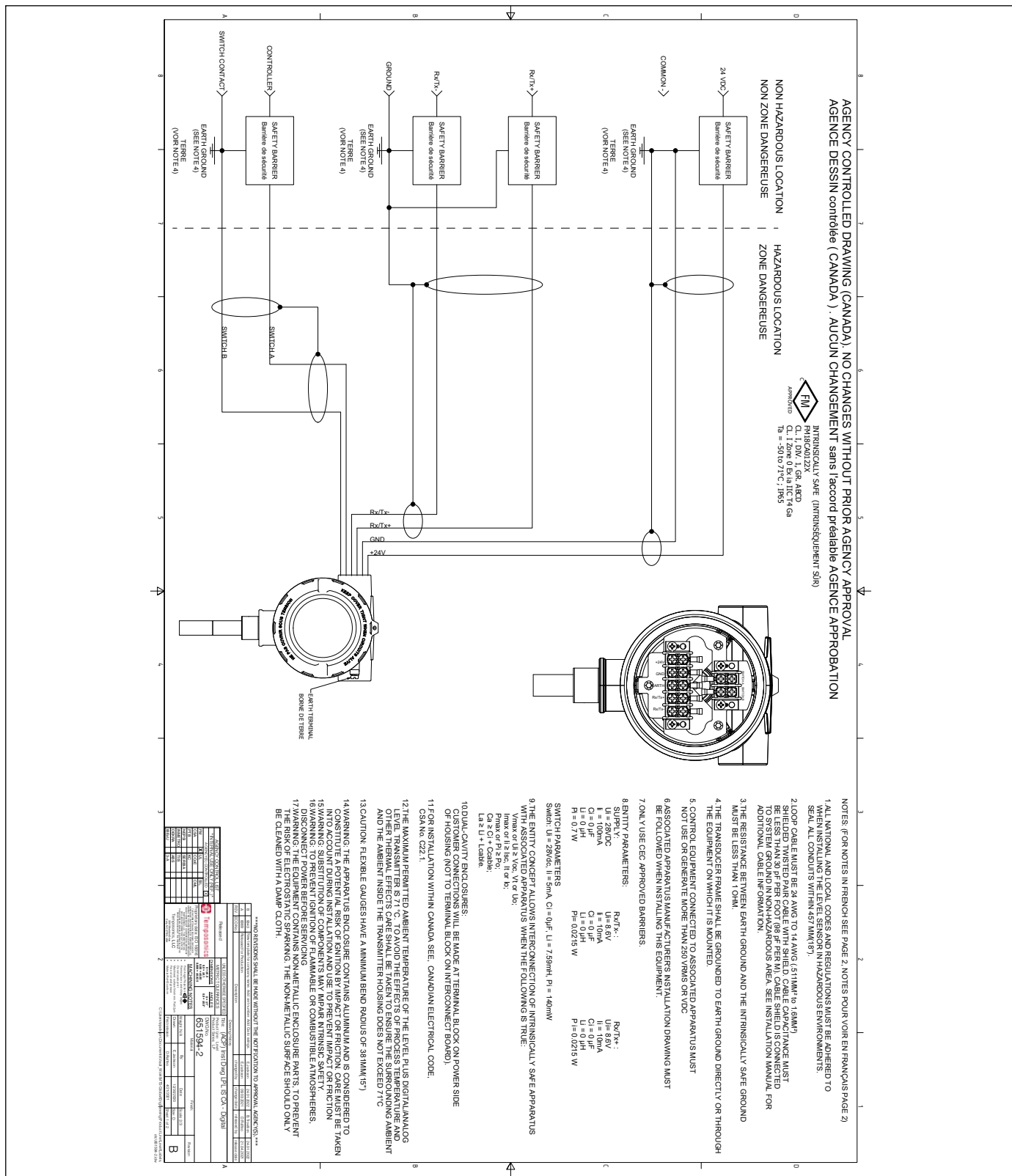
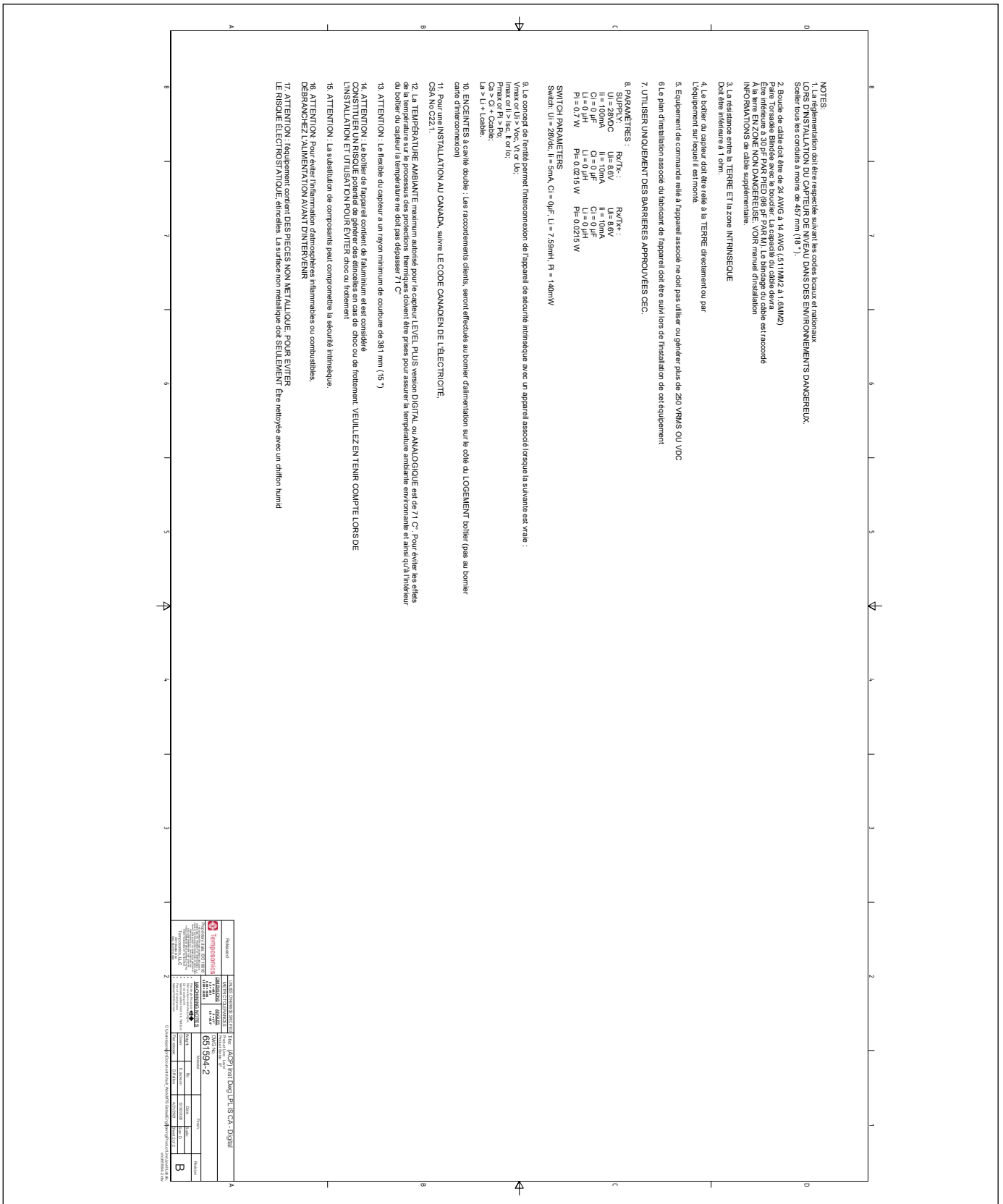


図 24: 本質的安全 FMC 設置図、Modbus、1 ページ



NOTES

1. La réglementation doit être respectée suivant les codes locaux et nationaux
LORS D'INSTALLATION DU CAPTEUR DE NIVEAU DANS DES ENVIRONNEMENTS DANGEREUX.
Sicher: tous les câbles à moins de 457 mm (18 ")

2. Boucle de câble doit être de 24 AWG à 14 AWG (1.511MM2 à 1.6MM2)
Faire Torsader Boucle avec le boîtier. La capacité du câble devra être de 100 pF/mètre.
A la zone ENZONNE NON DANGEREUSE. VOIR manuel d'installation
INFORMATIONS de câble supplémentaire.

3. La résistance entre la TERRE ET la zone INTRINSÈQUE
Doit être inférieure à 1 ohm.

4. Le boîtier du capteur doit être relié à la TERRE directement ou par
L'équipement sur lequel il est monté.

5. Equipement de commande relié à l'appareil associé ne doit pas utiliser ou générer plus de 250 VRMS OU VDC
6. Le plan d'installation associé du fabricant de l'appareil doit être suivi lors de l'installation de cet équipement

7. UTILISER UNIQUEMENT DES BARRIÈRES APPROUVÉES CEC.

8. PARAMÈTRES :

SupPLY: RvTx: RvTx+ :
 UI = 8.6V UI = 8.6V UI = 8.6V
 UI = 28VDC UI = 28VDC UI = 28VDC
 CI = 0µF CI = 0µF CI = 0µF
 LI = 0µH LI = 0µH LI = 0µH
 PI = 0.7 W PI = 0.215 W PI = 0.215 W

SWITCH PARAMÈTRES

Switch: UI = 28Vdc, LI = 5mA, CI = 0µF, LI = 7.59mH, PI = 140mW

9. Le contact de finité permet l'interconnexion de l'appareil de sécurité intrinsèque avec un appareil associé (orsque la suivante est vraie :
 Vmax ou U1 > Vcc, V1 or U0;
 Imax ou I1 > Iscc, I1 or Io;
 Ca > C1 + Ccable;
 La > L1 + Lcable;

10. ENGAGES & carte double : Les raccordements clients, seront effectués au bonnet d'alimentation sur le côté du LOGEMENT boîtier (pas au bonnet
côté d'interconnexion)

11. Pour une INSTALLATION AU CANADA, suivre LE CODE CANADIEN DE L'ELECTRICITE,
CSA-NF 50.1.

12. La TEMPERATURE AMBIANTE maximum autorisée pour le capteur LEVEL PLUS version DIGITAL ou ANALOGIQUE est de 71 °C. Pour éviter les effets
de la température sur le processus des protections thermiques doivent être prises pour assurer la température ambiante environnante et ainsi qu'il n'interfère
de la source de capteur la température ne soit pas dépasser 71 °C

13. ATTENTION : Le flexible du capteur a un rayon minimum de courbure de 331 mm (15 ")

14. ATTENTION : Le boîtier de l'appareil contient de l'aluminium et est considéré
CONSTITUER UN RISQUE potentiel de générer des étincelles en cas de choc ou de frottement. VEUILLEZ EN TENIR COMPTE LORS DE
L'INSTALLATION ET UTILISATION POUR EVITER choc ou frottement

15. ATTENTION : La substitution de composants peut compromettre la sécurité intrinsèque.

16. ATTENTION : Pour éviter l'illumination d'atmosphères inflammables ou combustibles,
DÉBRANCHER L'ALIMENTATION AVANT D'INTERVENIR

17. ATTENTION : l'équipement contient DES PIÈCES NON MÉTALLIQUES. POUR ÉVITER
LE RISQUE ELECTROSTATIQUE, détartrées. La surface non métallique doit SEULEMENT Être nettoyée avec un chiffon humide

<p>Remarque</p> <p>Température</p> <p>La température ambiante doit être comprise entre 0 °C et 70 °C.</p>		<p>Modbus</p> <p>Le module est compatible avec les protocoles Modbus RTU et Modbus TCP/IP.</p>	
<p>Dimensions</p> <p>80 mm (3.15")</p>		<p>Modèle</p> <p>651594-2</p>	
<p>Caractéristiques</p> <p>Alimentation : 24VDC</p> <p>Consommation : 0.7W</p>		<p>Normes</p> <p>CE, UL, CSA, IEC, EN</p>	
<p>Garantie</p> <p>2 ans</p>		<p>Accessoires</p> <p>Manuel d'installation</p>	

図 25: 本質的安全 FMC 設置図、Modbus、2 ページ

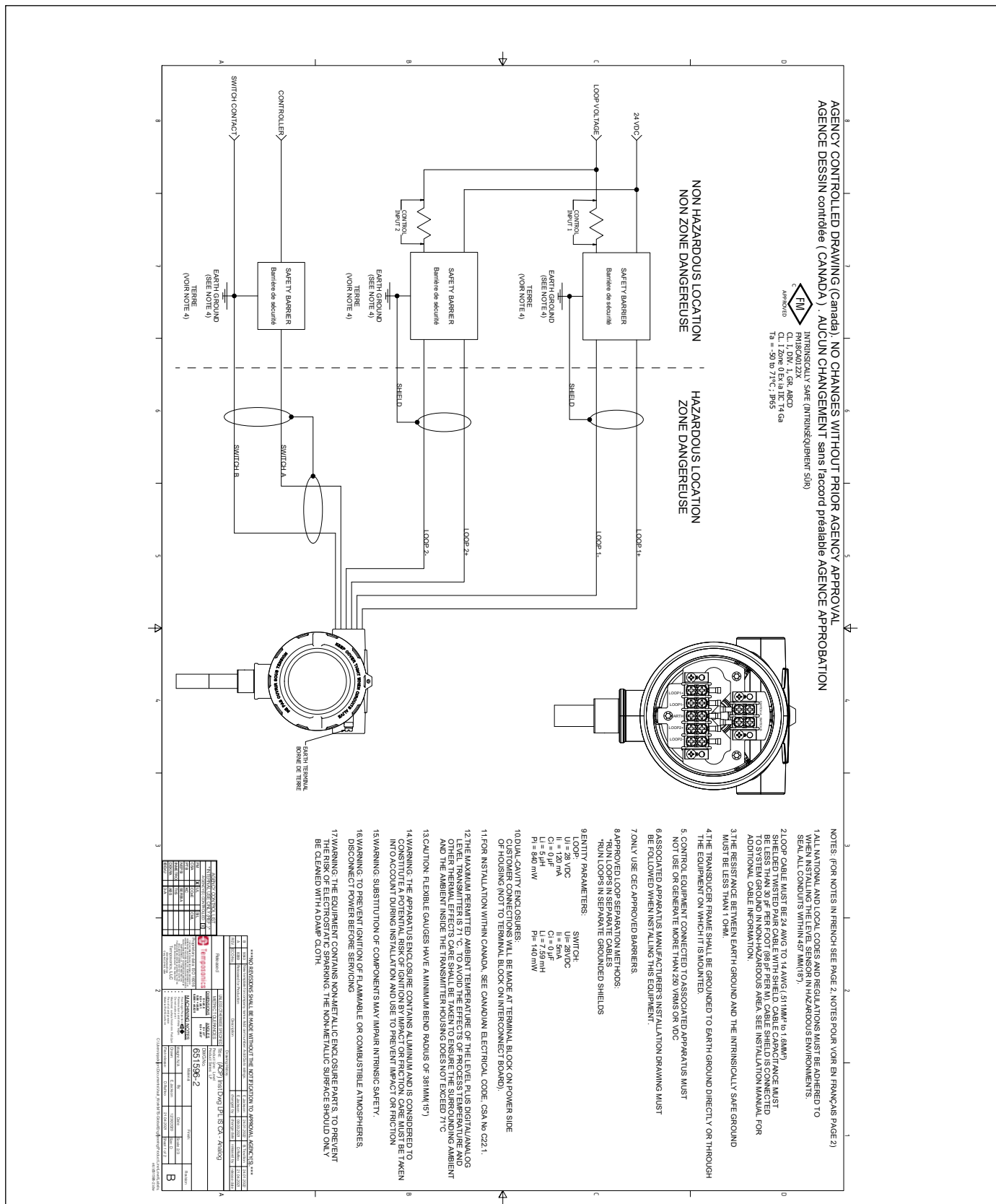


図 26: 本質的安全 FMC 設置図、アナログ、1 ページ

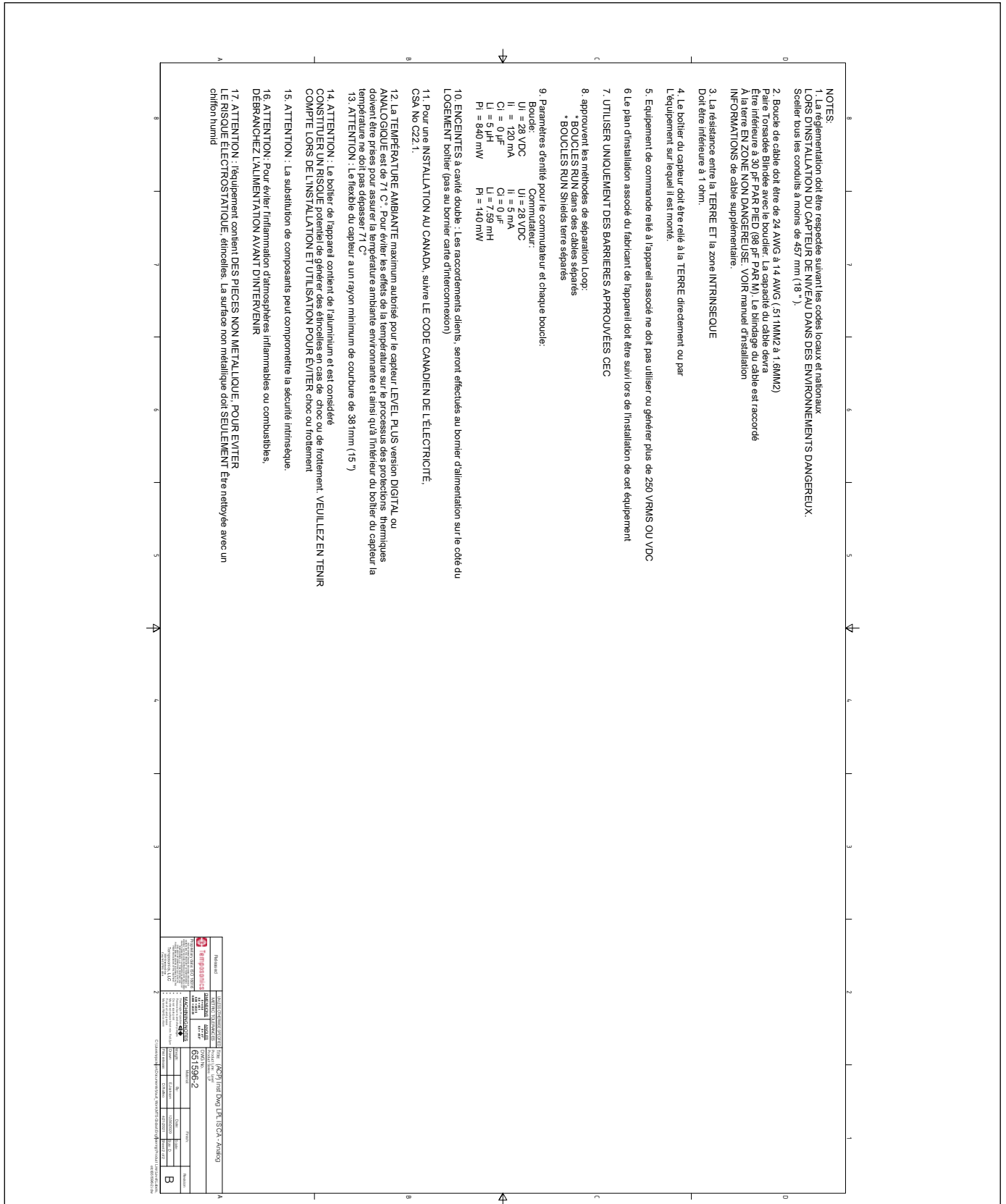


図 27: 本質的安全 FMC 設置図、アナログ、2 ページ

13.4.2 防爆／防災

13.4.2.1 安全な使用の具体的条件

- 警告：静電気による発火の危険を防ぐため、本機器には非金属の筐体部品やプロセス部品が含まれています。非金属表面の清掃には湿った布のみを使用してください。湿度が30%ほどと相対的に低く、塗装面に汚れ、塵、油などの表面汚染があまり存在しない状態で本機器を使用すると、本機器の塗装面が静電気を蓄積して発火源となる場合があります。塗装面の清掃は、湿った布だけを使用してください。
- ケーブルは最大周囲温度よりも5°Cを上回る温度を定格とします。
- IP65の侵入保護等級を維持するため、テフロン™テープ（3重巻き）またはパイプドープを使用してください。設置手順を参照してください。
- 本機器は、EPL Gaの区域およびこれより危険性の低いEPL Gbの区域との境界壁に設置することができます。この構成では、プロセス接続部がEPL Gaに設置される一方、トランスミッターハウジングはEPL Gbに設置されます。設置手順を参照してください。
- フレキシブルゲージの最小曲げ半径は381 mm (15 in) です。
- 火災経路は修理の対象外です。
- 本機器の適用可能な温度クラス、周囲温度範囲、および処理温度範囲は次のとおりです。
 - T3、処理温度範囲：-40°C～+150°C
 - T4、処理温度範囲：-40°C～+135°C
 - T5、処理温度範囲：-40°C～+100°C
 - T6、処理温度範囲：-40°C～+85°C
 - 周囲温度範囲：-40°C ≤ Ta ≤ 71°C

13.4.2.2 ラベル

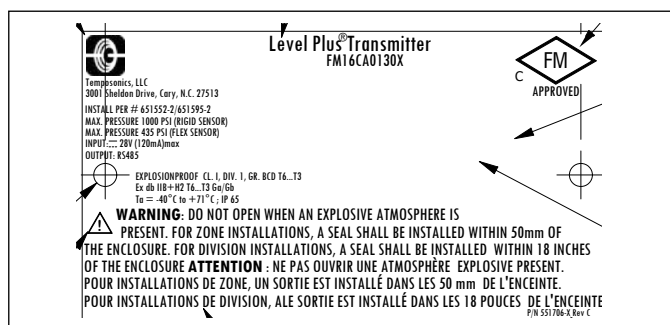


図 28：防爆、FMC ラベル、Modbus、デュアルキャビティハウジング

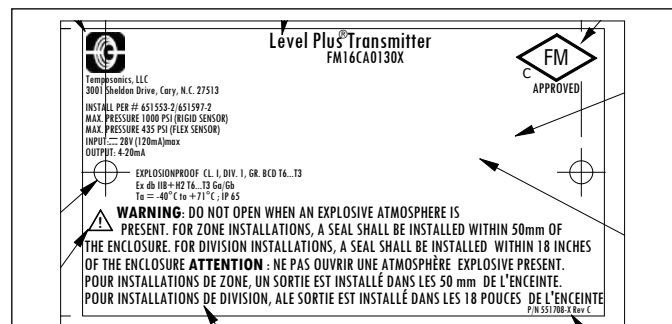


図 29：防爆、FMC ラベル、Modbus、デュアルキャビティハウジング

13.4.2.3 設置図

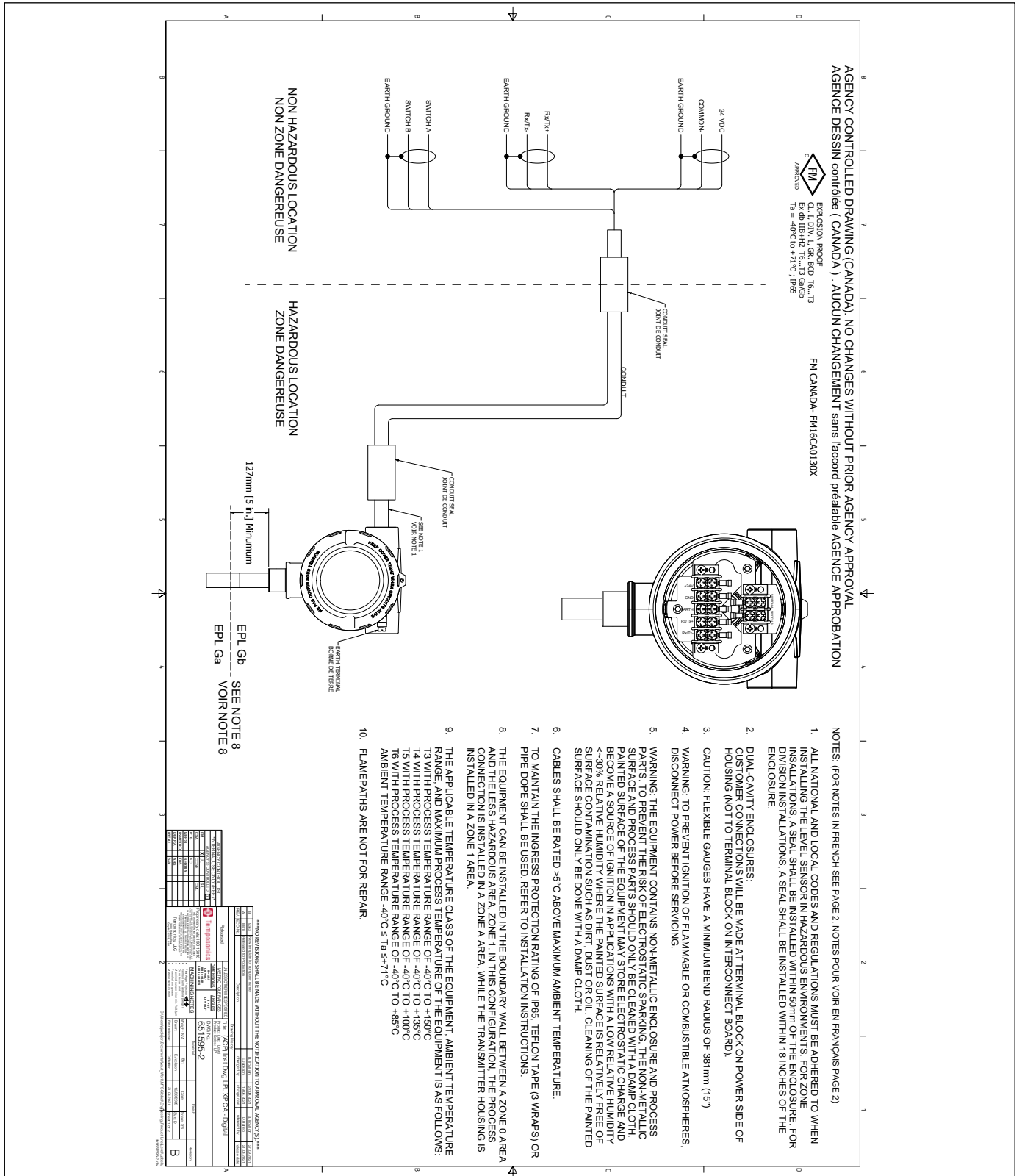


図 30: 防爆、FMC 設置図、Modbus、1 ページ

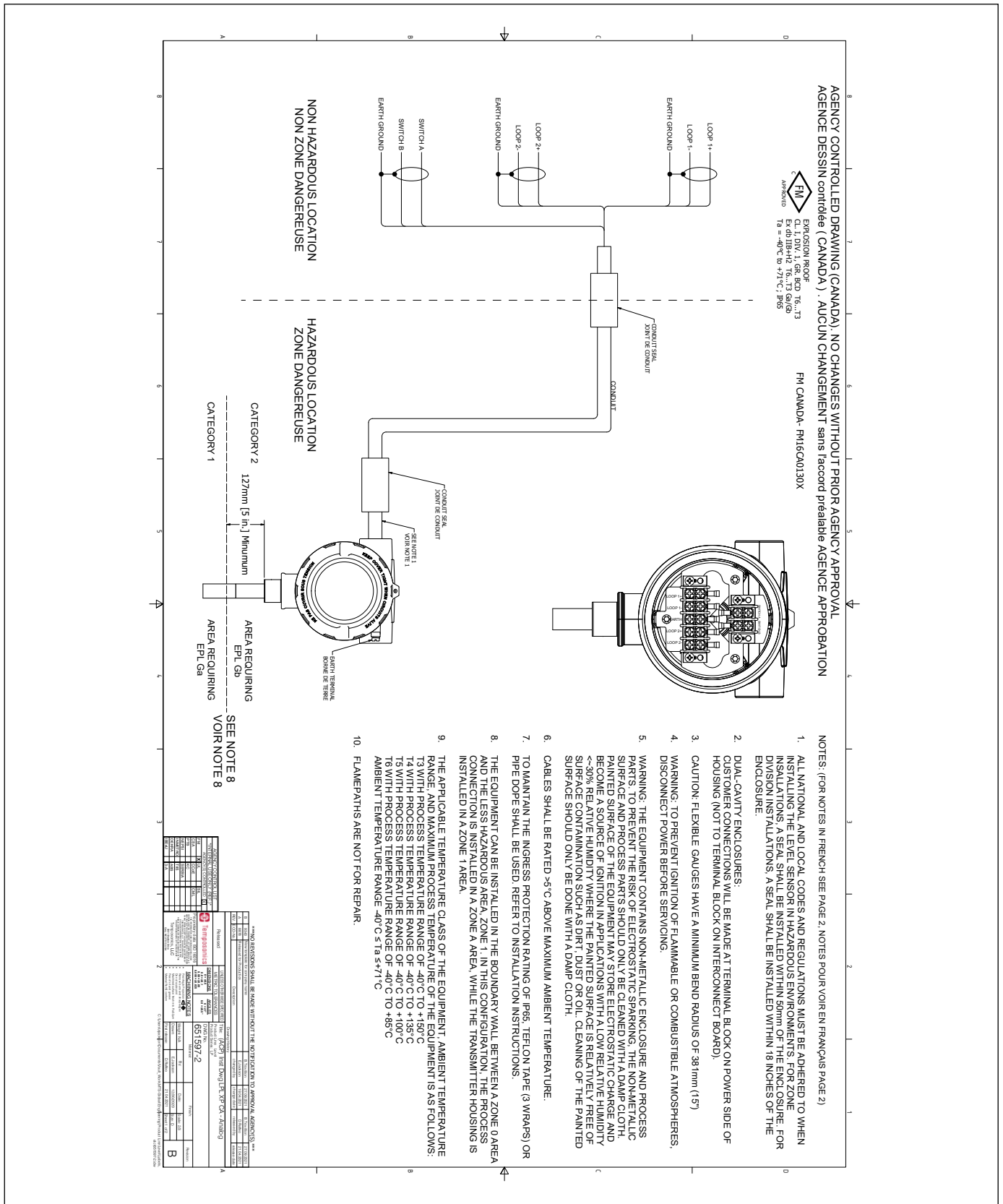


図 32: 防爆、FMC 設置図、Modbus、アナログ 1 ページ

13.5 ATEXおよびIECEX

13.5.1 本質的安全

13.5.1.1 安全な使用の具体的条件

1. 本機器の筐体にはアルミニウムが含まれており、衝撃や摩擦により発火する可能性があると考えられます。設置や使用の際には、衝撃や摩擦が起きないように注意してください。
(GA認定における設置時)
2. Level Plus®デジタル/アナログ液面トランスミッターの最大許容周囲温度は71°Cです。処理温度やその他の熱による影響を回避するため、周囲環境およびトランスミッターハウジング内の周囲温度が71°Cを超えないように注意してください。
3. 一部のモデルには非金属の筐体部品が含まれています。静電気による発火の危険を防ぐため、非金属表面の清掃には湿った布だけを使用してください。

13.5.1.2 ラベル

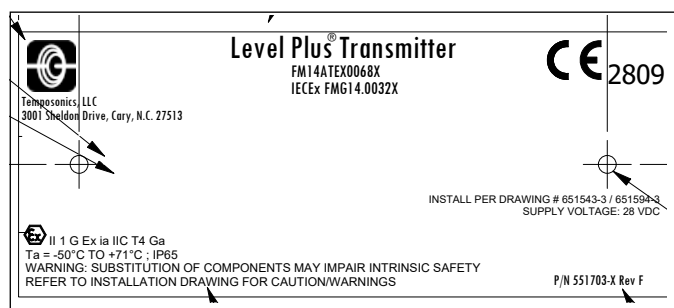


図 34: 本質的安全 ATEX/IECEX ラベル、Modbus、デュアルキャビティハウジング

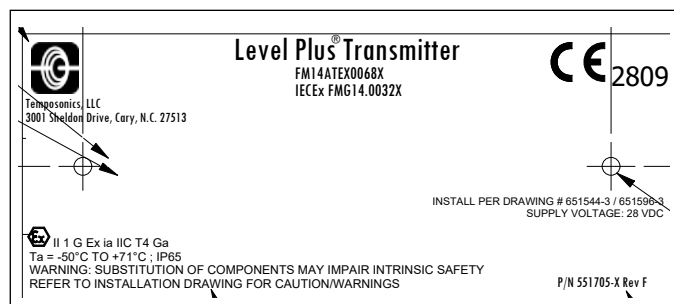


図 35: 本質的安全 ATEX/IECEX ラベル、アナログ、デュアルキャビティハウジング

13.5.1.3 設置図

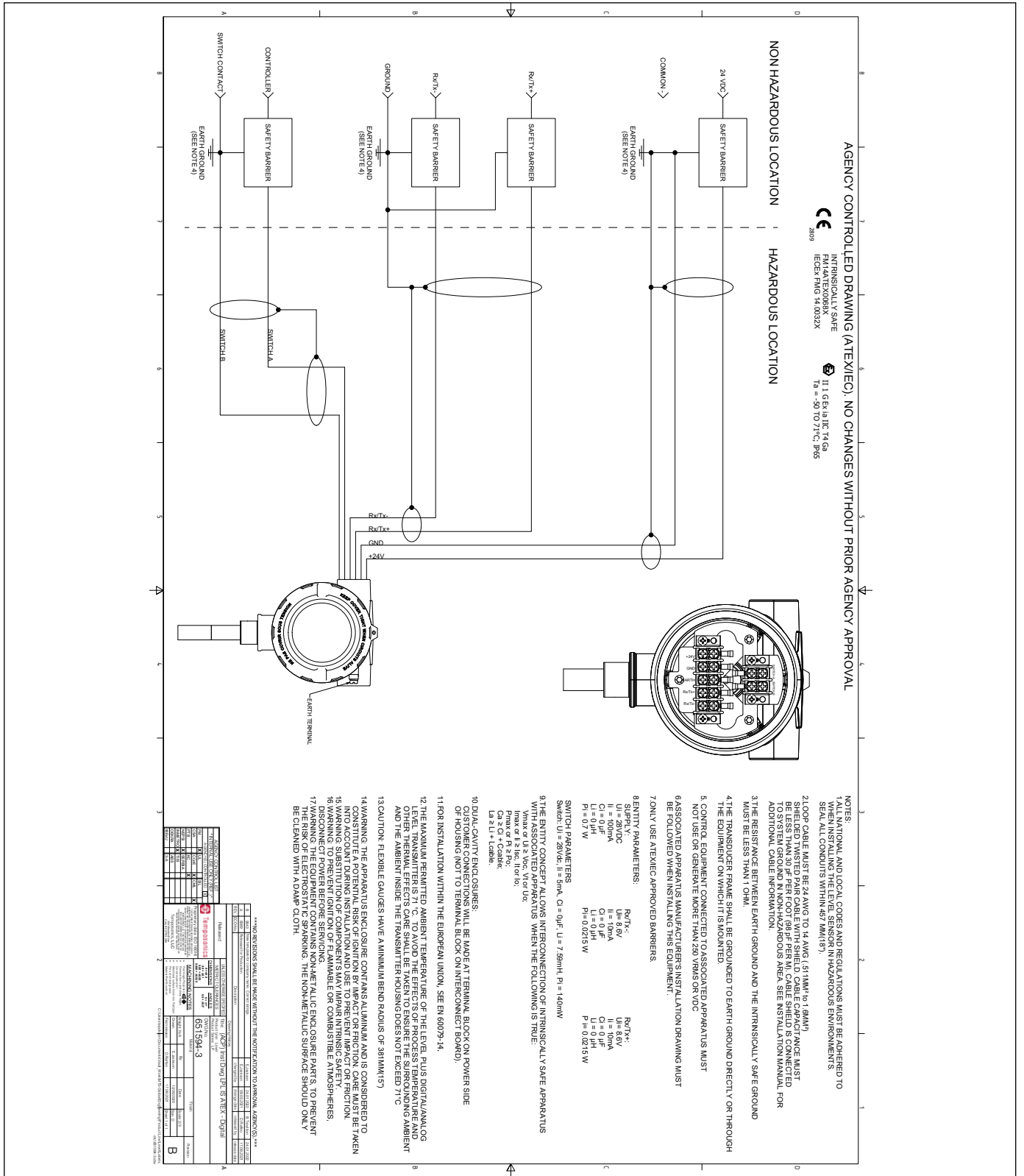


図 36: 本質的安全 ATEX/IECEx 設置図、Modbus

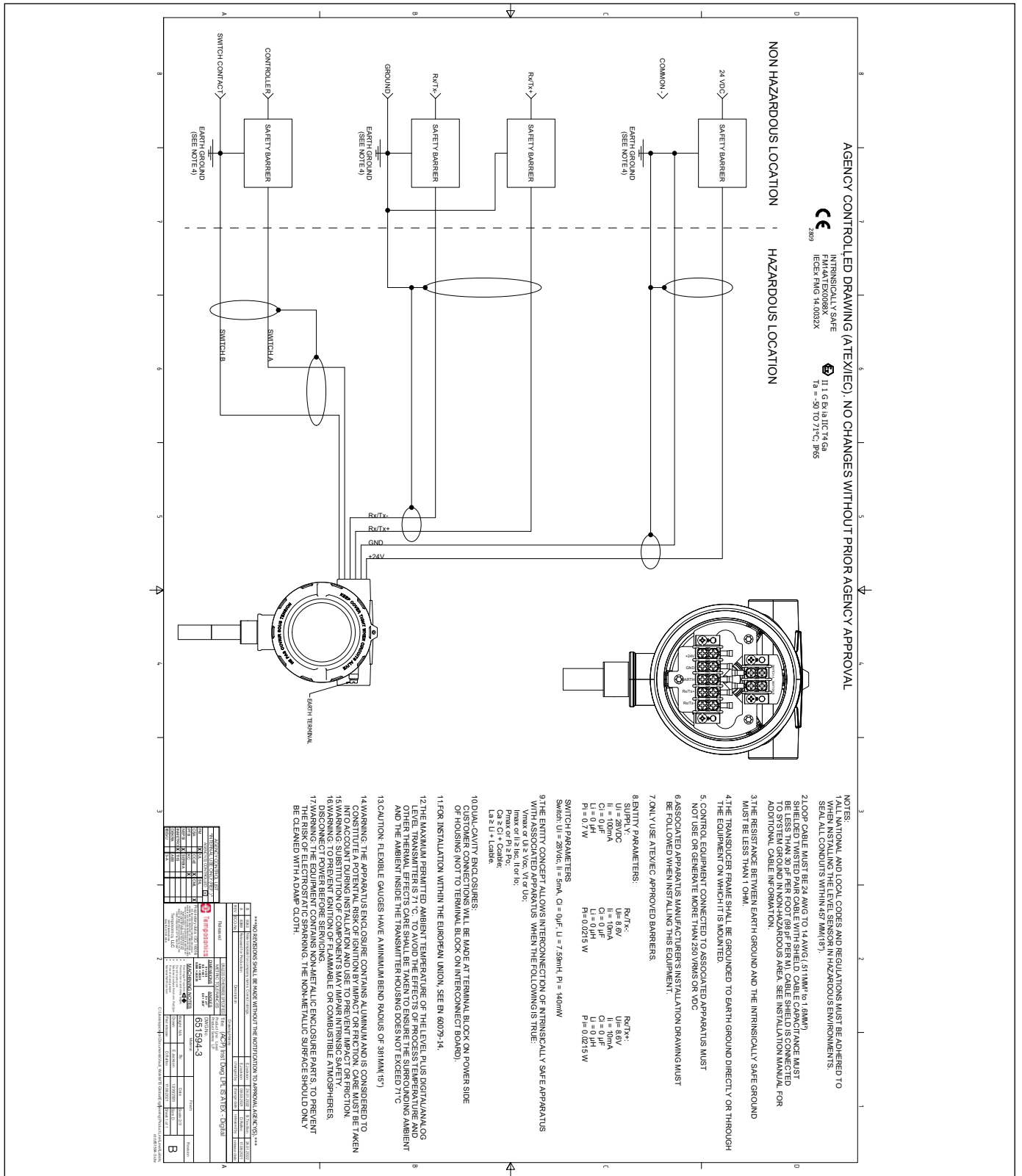


図 37: 本質的安全 ATEX/IECEx 設置図、アナログ

13.5.2 防爆／防炎

13.5.2.1 安全な使用の具体的条件

- 警告：静電気による発火の危険を防ぐため、本機器には非金属の筐体部品やプロセス部品が含まれています。非金属表面の清掃には湿った布のみを使用してください。湿度が30%ほどと相対的に低く、塗装面に汚れ、塵、油などの表面汚染があまり存在しない状態で本機器を使用すると、本機器の塗装面が静電気を蓄積して発火源となる場合があります。塗装面の清掃は、湿った布だけを使用してください。
- ケーブルは最大周囲温度よりも5°Cを上回る温度を定格とします。
- IP65の侵入保護等級を維持するため、テフロン™テープ（3重巻き）またはパイプドープを使用してください。設置手順を参照してください。
- 本機器は境界壁環境に設置することができます。この配置では、プロセス接続部がCategory 1G機器として設置される一方、トランスミッターハウジングはCategory 2G機器として設置されます。設置手順を参照してください。
- フレキシブルゲージの最小曲げ半径は381 mm (15 in) です。
- 火炎経路は修理の対象外です。
- 本機器の適用可能な温度クラス、周囲温度範囲、および処理温度範囲は次のとおりです。
 - T3、処理温度範囲：-40°C～+150°C
 - T4、処理温度範囲：-40°C～+135°C
 - T5、処理温度範囲：-40°C～+100°C
 - T6、処理温度範囲：-40°C～+85°C
 - 周囲温度範囲：-40°C ≤ Ta ≤ 71°C

13.5.2.2 ラベル

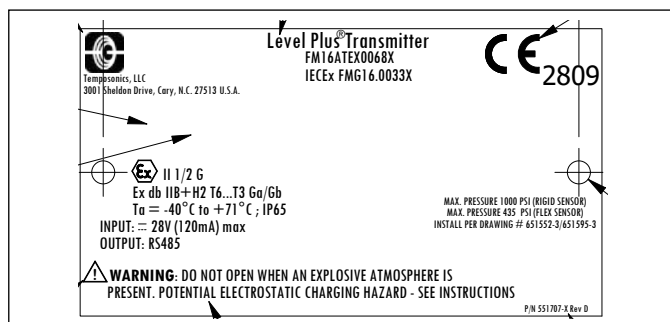


図 38：防炎、ATEX/IECEx ラベル、Modbus、デュアルキャパティハウジング

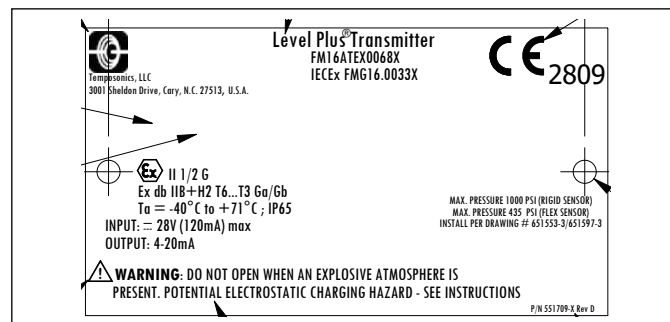


図 39：防爆、ATEX/IECEx ラベル、アナログ、デュアルキャパティハウジング

13.5.2.3 設置図

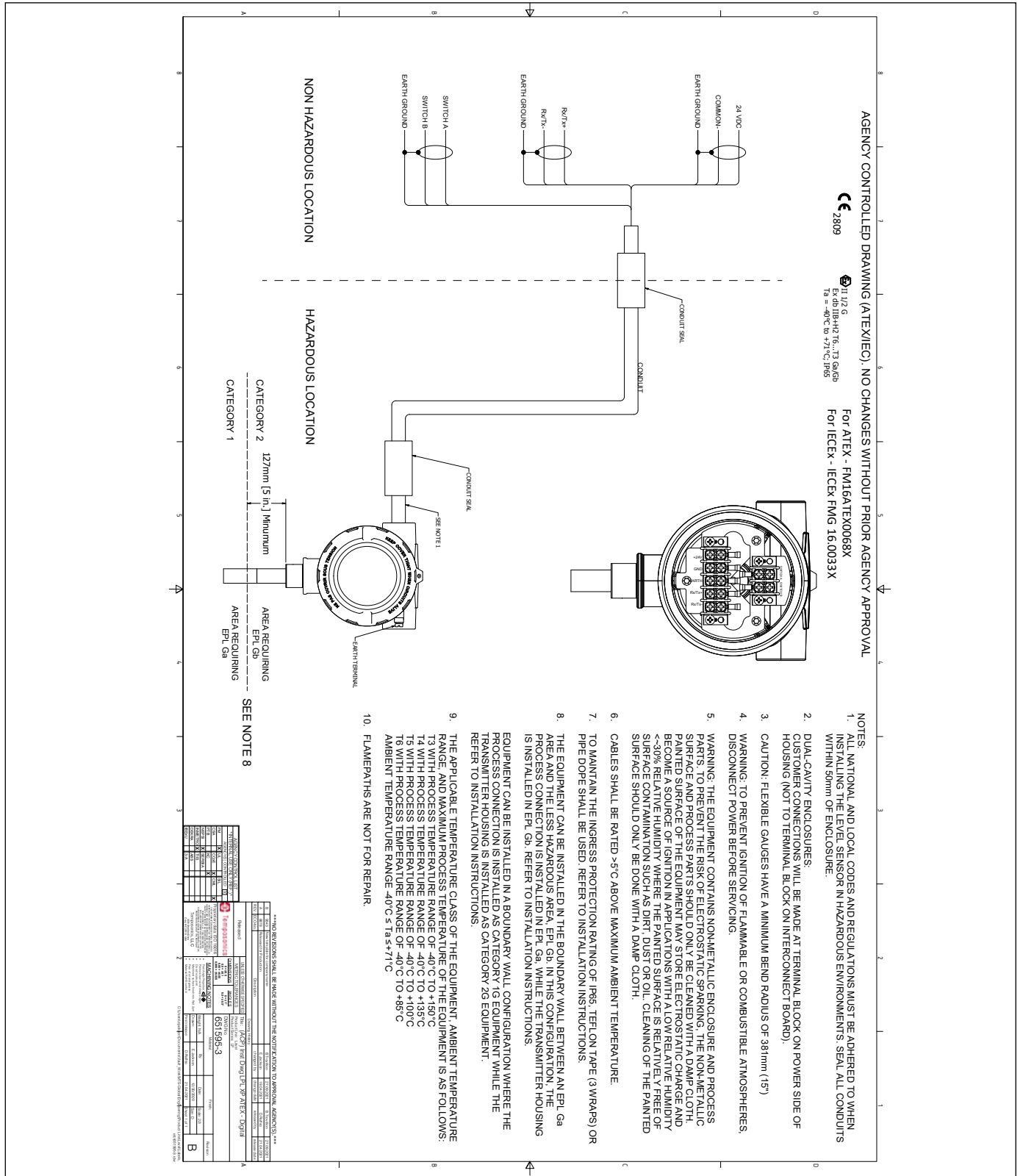


図 40: 防災、ATEX/IECEx 設置図、デジタル

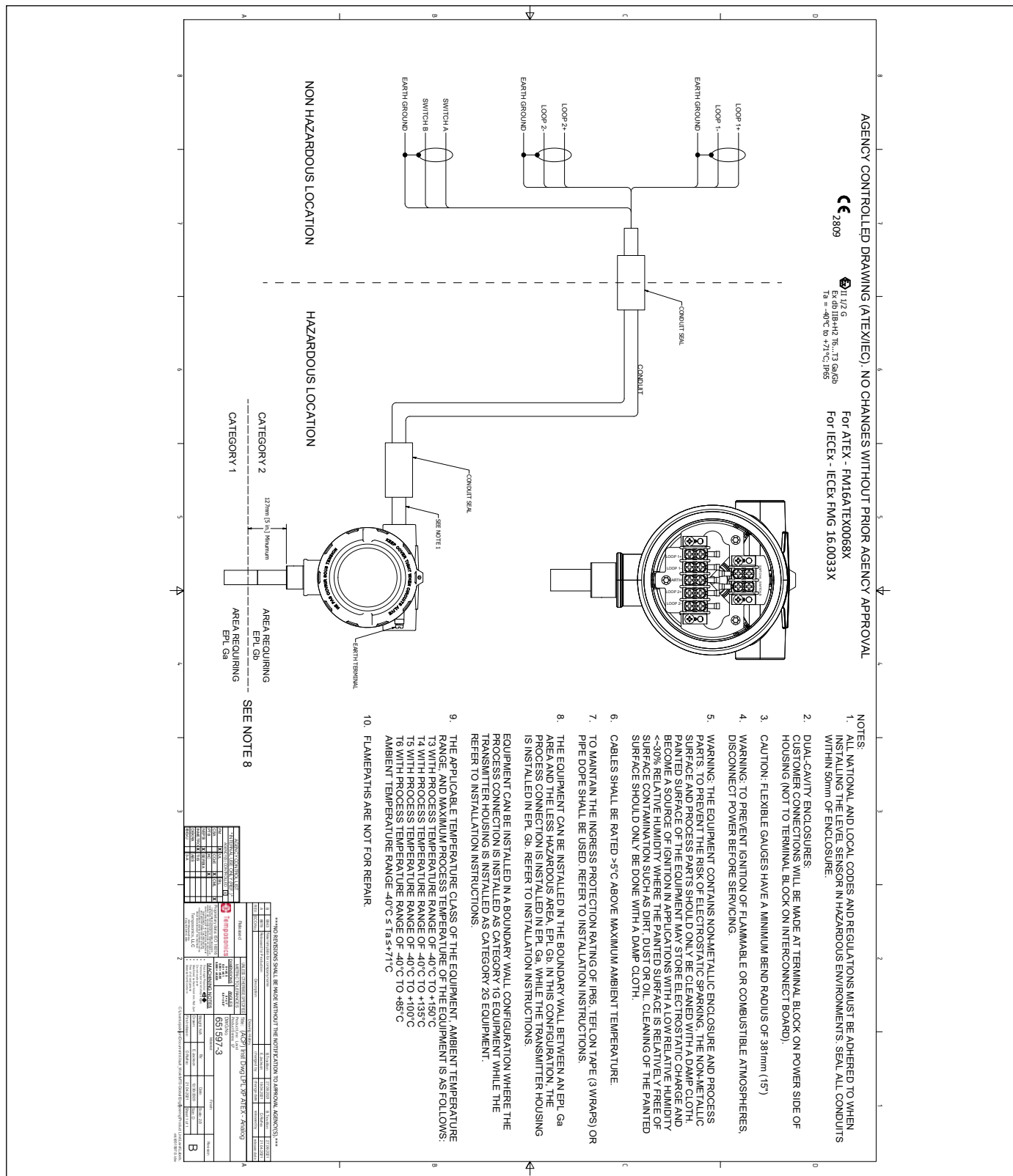


図 41: 防災、ATEX/IECEX 設置図、アナログ

13.5.3 EC適合宣言書

EU Declaration of Conformity | EU Konformitätserklärung | Déclaration UE de Conformité

Temposonics LLC, 3001 Sheldon Drive, Cary NC 27513, USA

EU21.501B

declares as manufacturer in sole responsibility that the products
erklärt als Hersteller in alleiniger Verantwortung, dass die Produkte
déclare en qualité de fabricant sous sa seule responsabilité que les produits

Level Plus LPT x_x_x_x_x_x_x_x_x_x_E_I_x_x_x_x_x_x_x_x (Tank Slayer)

Level Plus LPR x_x_x_x_x_x_x_x_x_x_E_I_x_x_x_x_x_x_x_x (RefineME)

Level Plus LPS x_x_x_x_x_x_x_x_x_x_E_I_x_x_x_x_x_x_x_x (SoClean)

Level Plus LPC x_x_x_x_x_x_x_x_x_x_E_I_x_x_x_x_x_x_x_x (Chambered)

Level Plus LPL x_x_x_x_x_x_x_x_x_x_E_I_x_x_x_x_x_x_x_x_x_x_x_x_x_x (LevelLimit)

comply with the regulations of the following European Directives:
den Vorschriften folgender europäischer Richtlinien entsprechen:
sont conformes aux prescriptions des directives européennes suivantes :

- | | |
|-------------------|---|
| 2014/34/EU | Equipment and protective systems for use in potentially explosive atmospheres
Geräte und Schutzsysteme zur Verwendung in explosionsgefährdeten Bereichen
Appareils et systèmes de protection à être utilisés en atmosphères explosibles |
| 2014/30/EU | Electromagnetic Compatibility
Elektromagnetische Verträglichkeit
Compatibilité électromagnétique |
| 2011/65/EU | Restriction of the use of hazardous substances in electrical and electronic equipment
Beschränkung der Verwendung gefährlicher Stoffe in Elektro- und Elektronikgeräten
Limitation de l'utilisation de substances dangereuses dans les équipements électriques et électroniques |

Applied harmonized standards:

Angewandte harmonisierte Normen:

Normes harmonisées appliquées :

**EN 60079-0:2018, EN 60079-11:2012, EN 60079-26:2015, EN 60529:1991+A1:2000+A2:2013,
EN 61326-1:2013, EN 61326-2-3:2013, EN IEC 63000:2018**

EU type examination certificate:

EU-Baumusterprüfbescheinigung:

Certificat de l'examen CE :

issued by / ausgestellt durch / exposé par:

FM14ATEX0068X

FM Approvals Europe Ltd.

Dublin, Ireland, One Georges Quay Plaza, D02 E440

Notified body for quality assurance control:

Benannte Stelle für Qualitätsüberwachung:

Organisme notifié pour l'assurance qualité :

FM Approvals Europe Ltd.

Dublin, Ireland, One Georges Quay Plaza, D02 E440

Ident number / Kennnummer / Numéro d'identification :

2809

Marking/Kennzeichnung / Marquage :



**II 1 G Ex ia IIC T4 Ga
Ta = -50°C to +71°C**

Cary, 2022-01-26



Uwe Viola
Industrial Engineering Manager
EX Authorized Representative



EU Declaration of Conformity | EU Konformitätserklärung | Déclaration UE de Conformité

Temposonics LLC, 3001 Sheldon Drive, Cary NC 27513, USA

EU21.502A

declares as manufacturer in sole responsibility that the products
erklärt als Hersteller in alleiniger Verantwortung, dass die Produkte
déclare en qualité de fabricant sous sa seule responsabilité que les produits

Level Plus LPT x_x_x_x_x_x_x_x_x_x_E_F_x_x_x_x_x_x_x_x_x_x (Tank Slayer)

Level Plus LPR x_x_x_x_x_x_x_x_x_x_E_F_x_x_x_x_x_x_x_x_x_x (RefineME)

Level Plus LPS x_x_x_x_x_x_x_x_x_x_E_F_x_x_x_x_x_x_x_x_x_x (SoClean)

Level Plus LPC x_x_x_x_x_x_x_x_x_x_E_F_x_x_x_x_x_x_x_x_x_x (Chambered)

Level Plus LPL x_x_x_x_x_x_x_x_x_x_E_F_x_x_x_x_x_x_x_x_x_x_x_x_x_x_x_x (LevelLimit)

comply with the regulations of the following European Directives:

den Vorschriften folgender europäischer Richtlinien entsprechen:

sont conformes aux prescriptions des directives européennes suivantes :

2014/34/EU Equipment and protective systems for use in potentially explosive atmospheres
Geräte und Schutzsysteme zur Verwendung in explosionsgefährdeten Bereichen
Appareils et systèmes de protection à être utilisés en atmosphères explosibles

2014/30/EU Electromagnetic Compatibility
Elektromagnetische Verträglichkeit
Compatibilité électromagnétique

2011/65/EU Restriction of the use of hazardous substances in electrical and electronic equipment
Beschränkung der Verwendung gefährlicher Stoffe in Elektro- und Elektronikgeräten
Limitation de l'utilisation de substances dangereuses dans les équipements électriques et électroniques

Applied harmonized standards:

Angewandte harmonisierte Normen:

Normes harmonisées appliquées :

**EN 60079-0:2018, EN 60079-1:2014, EN 60079-26:2015, EN 60529:1991+A1:2000+A2:2013,
EN 61326-1:2013, EN 61326-2-3:2013, EN IEC 63000:2018**

EU type examination certificate:

EU-Baumusterprüfbescheinigung:

Certificat de l'examen CE :

issued by / ausgestellt durch / exposé par:

FM16ATEX0068X

FM Approvals Europe Ltd.

Dublin, Ireland, One Georges Quay Plaza, D02 E440

Notified body for quality assurance control:

Benannte Stelle für Qualitätsüberwachung:

Organisme notifié pour l'assurance qualité :

FM Approvals Europe Ltd.

Dublin, Ireland, One Georges Quay Plaza, D02 E440

Ident number / Kennnummer / Numéro d'identification :

Marking/Kennzeichnung / Marquage :

2809

**Ex II 1/2 G Ex db IIB+H₂ T6...T3 Ga/Gb
Ta = -40°C to +71°C**

Cary, 2021-11-30

Uwe Viola

Industrial Engineering Manager
EX Authorized Representative



UNITED STATES
Temposonics, LLC
Americas & APAC Region
3001 Sheldon Drive
Cary, N.C. 27513
Phone: +1 919 677-0100
E-mail: info.us@temposonics.com

GERMANY
Temposonics
GmbH & Co. KG
EMEA Region & India
Auf dem Schüffel 9
58513 Lüdenscheid
Phone: +49 2351 9587-0
E-mail: info.de@temposonics.com

ITALY
Branch Office
Phone: +39 030 988 3819
E-mail: info.it@temposonics.com

FRANCE
Branch Office
Phone: +33 6 14 060 728
E-mail: info.fr@temposonics.com

UK
Branch Office
Phone: +44 79 44 15 03 00
E-mail: info.uk@temposonics.com

SCANDINAVIA
Branch Office
Phone: + 46 70 29 91 281
E-mail: info.sca@temposonics.com

CHINA
Branch Office
Phone: +86 21 2415 1000 / 2415 1001
E-mail: info.cn@temposonics.com

JAPAN
Branch Office
Phone: +81 3 6416 1063
E-mail: info.jp@temposonics.com

Document Part Number:
551994 Revision E (JPN) 01/2022



temposonics.com