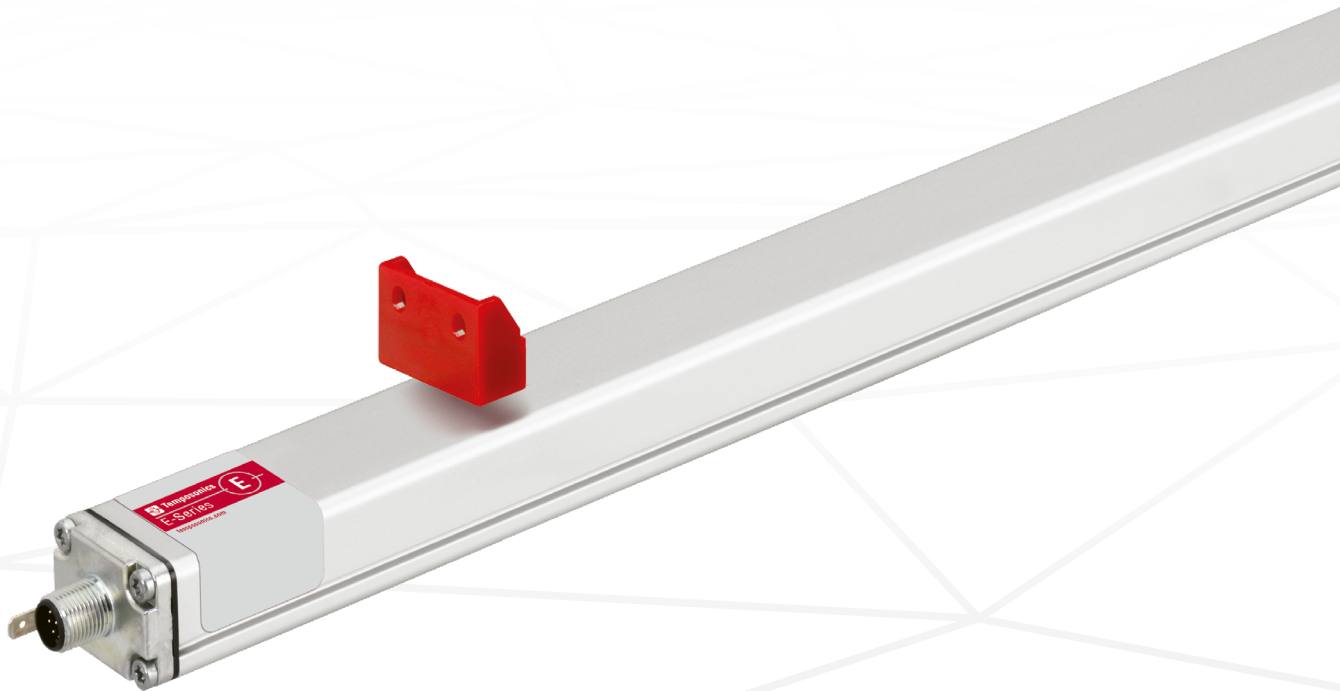


Datenblatt

E-Serie EP2 IO-Link

Magnetostriktive Lineare Positionssensoren

- Flexible Montage
- Positions- und Geschwindigkeitsmessung mit mehreren Magneten
- Flach & kompakt



MESSVERFAHREN

Die absoluten, linearen Positionssensoren von Temposonics basieren auf der firmeneigenen proprietären, magnetostriktiven Technologie und erfassen Positionen zuverlässig und präzise.

Jeder der robusten Temposonics Positionssensoren besteht aus einem ferromagnetischen Wellenleiter, einem Positionsmagneten, einem Torsions-Impulswandler und einer Sensorelektronik zur Signalaufbereitung. Der Magnet, der am bewegten Maschinenteil befestigt ist, erzeugt an seiner jeweiligen Position ein Magnetfeld auf dem Wellenleiter. Zur Positionsbestimmung wird ein kurzer Stromimpuls in den Wellenleiter geleitet, welcher ein radiales Magnetfeld erzeugt. Die kurzzeitige Interaktion beider Magnetfelder löst einen Torsionsimpuls aus, der den Wellenleiter entlangläuft. Wenn die Ultraschallwelle den Anfang des Wellenleiters erreicht, wird sie in ein elektrisches Signal umgewandelt. Die Geschwindigkeit, mit der sich die Welle ausbreitet, ist bekannt. Daher lässt sich anhand der Zeit, die zwischen dem Auslösen des Stromimpulses und dem Empfang des Rücksignals vergeht, eine exakte, lineare Positionsmessung durchführen. So entsteht ein zuverlässiges Positionsmesssystem mit hoher Genauigkeit und Wiederholbarkeit.

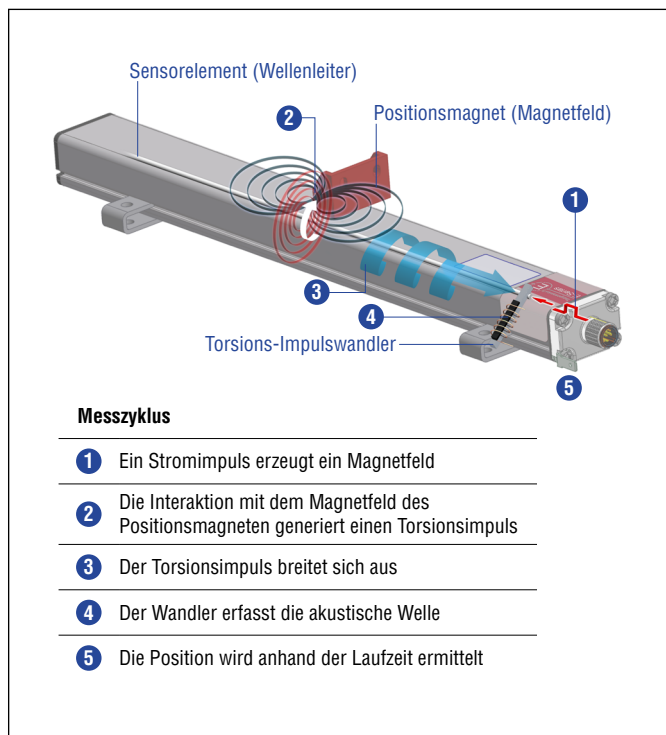


Abb. 1: Laufzeit-basiertes magnetostriktives Positionsmessprinzip

E-SERIE EP2 IO-LINK

Die Temposonics® E-Serie bietet Ihnen eine kompakte Lösung für eine lineare Positionsmessung. Sie ist bestens geeignet für unterschiedliche Anwendungen im industriellen Umfeld. Die wesentlichen Vorteile der E-Serie EP2 sind:

- **Direkte Messung der Achsbewegung**
Die flache Profilversion EP2 ist für den Anbau an einer Maschine entwickelt. Somit können Sie auf einfache Weise die Bewegung einer Maschinenachse direkt erfassen.
- **Kompaktes Design**
Die Sensoren der E-Serie sind so konstruiert, dass sie nur wenig Raum benötigen. Somit können Sie die Sensoren auch gut bei beengten Platzverhältnissen einsetzen.
- **Gute Leistungsfähigkeit**
Die Sensoren der E-Serie sichern mit ihrer Leistungsfähigkeit eine zuverlässige Positionsmessung. Damit sind die Sensoren für viele unterschiedliche Anwendungen sehr gut geeignet.
- **Robust und bewährt**
Die Sensoren der E-Serie sind robust gestaltet. Die E-Serie bewährt sich seit vielen Jahren im industriellen Umfeld.

IO-LINK

IO-Link ist eine standardisierte IO-Technologie (IEC 61131-9) für eine serielle und bidirektionale Kommunikation zwischen Sensor und Steuerung. Die E-Serie IO-Link zeichnet sich aus durch:

- **IO-Link zertifiziert**
Die E-Serie mit IO-Link V1.1 und COM3 erfüllt die IO-Link-Spezifikation. Dies ist die Voraussetzung, dass der Sensor an jedem IO-Link Master funktioniert.
- **8 Positionen gleichzeitig**
Die E-Serie IO-Link kann die Positionen von bis zu 8 Magneten gleichzeitig erfassen und ausgeben.
- **Anpassen an Ihre Anforderungen**
Für die Positionsmessung wichtige Parameter wie Auflösung, Messrichtung und Messbereich können Sie bei dem Sensor entsprechend Ihren Anforderungen anpassen.
- **Position, Geschwindigkeit und Schaltzustand**
Der Sensor gibt bei bis zu 4 Magneten neben der Position auch die Geschwindigkeit aus. Zudem kann ein Schaltzustand parallel über den digitalen Ausgang übermittelt werden. Dabei können Sie die Schaltpunkte sowie die Schaltlogik parametrieren.

TECHNISCHE DATEN

| Ausgang | |
|---------------------------------|--|
| Schnittstelle | Digital |
| Übertragungsprotokoll | IO-Link V1.1 |
| Datenformat | Standard-Einzelpositionsmessung: 32 bit vorzeichenbehaftet (Position in μm) Erweiterte Einzelpositionsmessung und Multipositionsmessung: 8×32 bit vorzeichenbehaftet (Position in μm , Geschwindigkeit in $\mu\text{m/s}$) |
| Datenübertragungsrate | COM3 (230,4 kBaud) |
| Prozessdaten Device – Master | Standard-Einzelpositionsmessung: 4 bytes Erweiterte Einzelpositionsmessung und Multipositionsmessung: 32 bytes |
| Prozessdaten Master – Device | 0 Bytes |
| Messgröße | Standard-Einzelpositionsmessung: Position Erweiterte Einzelpositionsmessung und Multipositionsmessung: Position und Geschwindigkeit |
| Messwerte | |
| Auflösung ¹ | 5 μm , 10 μm , 20 μm , 50 μm oder 100 μm |
| Zykluszeit | Standard-Einzelpositionsmessung: Sensoren mit einer Messlänge ≤ 1000 mm: 1 ms Sensoren mit einer Messlänge ≥ 1000 mm: 2 ms Erweiterte Einzelpositionsmessung und Multipositionsmessung: 4 ms |
| Linearität | Blockmagnet: $\leq \pm 0,02$ % F.S. (Minimum ± 90 μm) |
| Messwiederholgenauigkeit | $\leq \pm 0,005$ % F.S. (Minimum ± 20 μm) |
| Betriebsbedingungen | |
| Betriebstemperatur | $-40 \dots +75$ °C |
| Feuchte | 90 % relative Feuchte, keine Betauung |
| Schutzart ² | IP67 (Stecker fachgerecht montiert) |
| Schockprüfung | 100 g (Einzelschock), IEC-Standard 60068-2-27 |
| Vibrationsprüfung | 8 g/10...2000 Hz, IEC-Standard 60068-2-6 (ausgenommen Resonanzstellen) |
| EMV-Prüfung | Elektromagnetische Störaussendung gemäß EN 61000-6-3 Elektromagnetische Störfestigkeit gemäß EN 61000-6-2 |
| Magnetverfahrensgeschwindigkeit | Beliebig |
| Design/Material | |
| Sensordeckel | Zink-Druckguss |
| Sensorprofil | Aluminium |
| Messlänge | 50 ... 2540 mm |
| Mechanische Montage | |
| Einbaulage | Beliebig |
| Montagehinweis | Beachten Sie die technischen Zeichnungen auf Seite 4 und die Betriebsanleitung (Dokumentenummer: 551845) |
| Elektrischer Anschluss | |
| Anschlussart | M12 Gerätestecker (4 pol.) |
| Betriebsspannung | +24 VDC (± 25 %) |
| Restwelligkeit | $\leq 0,28$ V _{pp} |
| Stromaufnahme | < 50 mA |
| Spannungsfestigkeit | 500 VDC (0 V gegen Gehäuse) |
| Verpolungsschutz | Bis -30 VDC |
| Überspannungsschutz | Bis 36 VDC |

1/ Wählbar über IO-Link Master

2/ Die Schutzart IP67 gilt nur für das Sensorelektronikgehäuse, da Wasser und Staub in das Profil eindringen können.

TECHNISCHE ZEICHNUNG

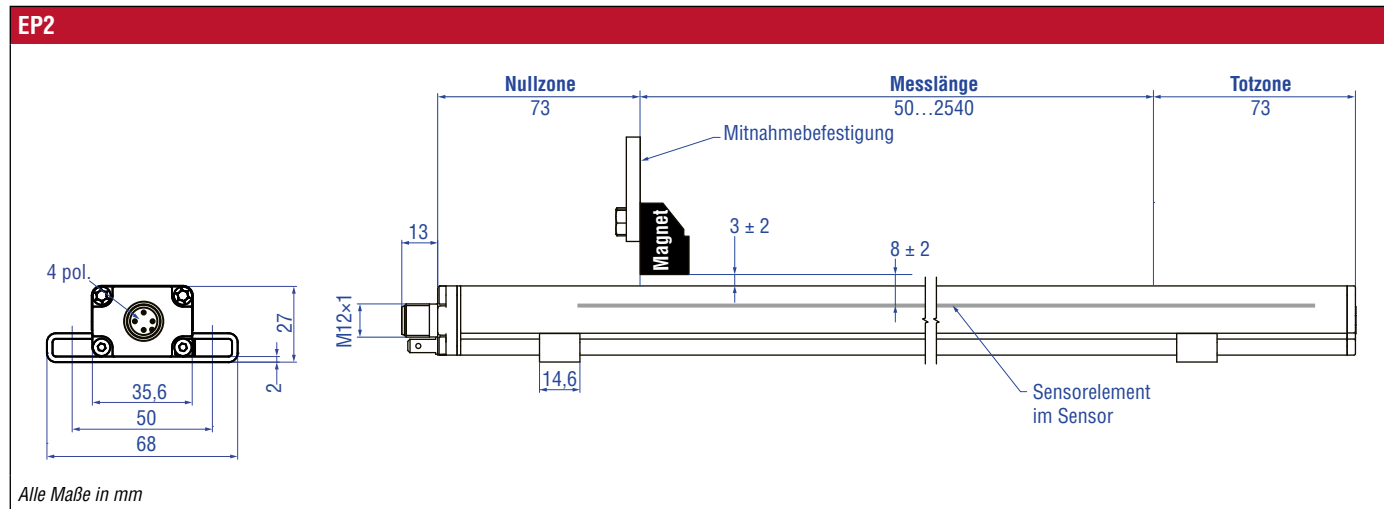


Abb. 2: E-Serie EP2 mit Blockmagnet

ANSCHLUSSBELEGUNG

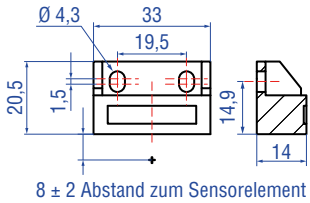


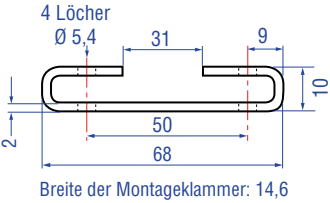
D44

Signal + Spannungsversorgung

| M12 Gerätestecker | Pin | Funktion |
|-------------------------|-----|---------------------|
| <p>Sicht auf Sensor</p> | 1 | +24 VDC (-15/+20 %) |
| | 2 | DI/DQ |
| | 3 | DC Ground (0 V) |
| | 4 | C/Q |

Abb. 3: Anschlussbelegung D44

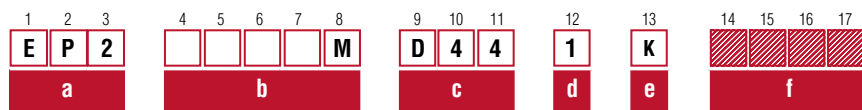
GÄNGIGES ZUBEHÖR – Weiteres Zubehör siehe [Broschüre](#)  [551444](#)

| Positionsmagnet | Kabelsets | Kabelsets | Montageklammer |
|--|--|--|--|
|  <p>8 ± 2 Abstand zum Sensorelement</p> |  |  |  <p>Breite der Montageklammer: 14,6</p> |
| <p>Blockmagnet L Artikelnr. 403 448</p> | <p>Kabel mit M12 A-codierter Buchse (5 pol.), gerade – offenes Kabelende Artikelnr. 370 673</p> | <p>Kabel mit M12 A-codierter Buchse (5 pol.), gewinkelt – offenes Kabelende Artikelnr. 370 675</p> | <p>Montageklammer Artikelnr. 403 508</p> |
| <p>Material: Kunststoffträger mit Hartferrit Magnet Gewicht: Ca. 20 g Anzugsmoment für M4-Schrauben: 1 Nm Betriebstemperatur: -40...+75 °C</p> <p>Dieser Magnet kann bei einigen Anwendungen die Leistungscharakteristik des Sensors beeinflussen.</p> | <p>Material: PUR-Ummantelung; schwarz Eigenschaft: Geschirmt Kabellänge: 5 m Schutzart: IP67 (fachgerecht montiert) Betriebstemperatur: -25...+80 °C</p> | <p>Material: PUR-Ummantelung; schwarz Eigenschaft: Geschirmt Kabellänge: 5 m Schutzart: IP67 (fachgerecht montiert) Betriebstemperatur: -25...+80 °C</p> | <p>Material: Edelstahl 1.4301/1.4305 (AISI 304/303)</p> |

HINWEIS
Die Kabelbelegung der optionalen Adapterkabel finden sie in der Zubehörbroschüre ([Dokumentenummer: 551444](#))

Alle Maße in mm
Farbe der Stecker und Kabelmantel können sich ggf. ändern. Dabei bleiben Farben der Adern sowie technische Eigenschaften unverändert.

BESTELLSCHLÜSSEL



| a | Bauform |
|-------|----------------|
| E P 2 | Flaches Profil |

| b | Messlänge |
|--|-----------------|
| X X X X M | 0050...2540 mm |
| Standard Messlänge (mm) | Bestellschritte |
| 50... 500 mm | 25 mm |
| 500...2540 mm | 50 mm |
| Neben den Standardmesslängen weitere Längen in 5 mm-Schritten erhältlich | |

| c | Anschlussart |
|-------|----------------------------|
| D 4 4 | M12 (4 pol.) Gerätestecker |

| d | Betriebsspannung |
|---|------------------|
| 1 | +24 VDC (±25 %) |

| e | Ausgang |
|---|---------|
| K | IO-Link |


| f | Erweiterte Einzelpositionsmessung oder Multipositionsmessung (optional) |
|---|---|
|---|---|

| | |
|---------|---|
| 1 Z 0 X | Magnetanzahl 01...04 Position und Geschwindigkeit (1...4 Magnet(e)) 01...08 Position(en) (1...8 Magnet(e)) |
|---------|---|

HINWEIS

- Die Anzahl der Magnete ist von der Messlänge abhängig. Der minimale Abstand zwischen den Magneten (d.h. die Vorderseite eines Magneten zur Vorderseite des nächsten) beträgt 75 mm.
- Nutzen Sie für die Multipositionsmessung gleiche Magnete.

LIEFERUMFANG

-  Sensor
 - 2 × Montageklammern bis 1250 mm Messlänge
 - + 1 × Montageklammer je 500 mm zusätzlicher Messlänge
- Zubehör separat bestellen.

USA
Temposonics, LLC
Amerika & APAC Region
3001 Sheldon Drive
Cary, N.C. 27513
Telefon: +1 919 677-0100
E-Mail: info.us@temposonics.com

DEUTSCHLAND
Temposonics GmbH & Co. KG
EMEA Region & India
Auf dem Schüffel 9
58513 Lüdenscheid
Telefon: +49 2351 9587-0
E-Mail: info.de@temposonics.com

ITALIEN
Zweigstelle
Telefon: +39 030 988 3819
E-Mail: info.it@temposonics.com

FRANKREICH
Zweigstelle
Telefon: +33 6 14 060 728
E-Mail: info.fr@temposonics.com

UK
Zweigstelle
Telefon: +44 79 21 83 05 86
E-Mail: info.uk@temposonics.com

SKANDINAVIEN
Zweigstelle
Telefon: +46 70 29 91 281
E-Mail: info.sca@temposonics.com

CHINA
Zweigstelle
Telefon: +86 21 2415 1000 / 2415 1001
E-Mail: info.cn@temposonics.com

JAPAN
Zweigstelle
Telefon: +81 3 6416 1063
E-Mail: info.jp@temposonics.com

Dokumentennummer:
551831 Revision C (DE) 09/2022



temposonics.com